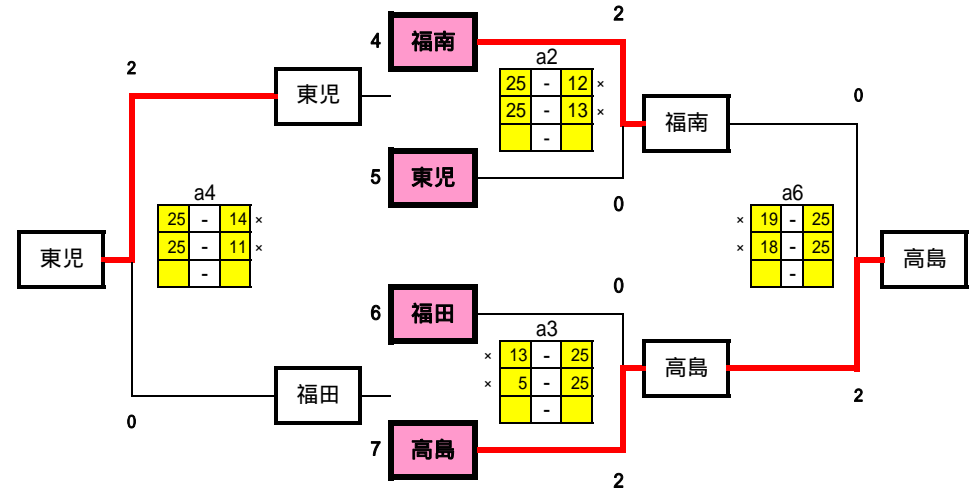


備前西地区夏季大会 試合結果(女子1日目)

A組

	山田	県操山	桑田	勝	得点	失点	セト率	得点	順位
1	山田			2	4	0	4	102	1
2	県操山			0	0	4	0	62	3
3	桑田			1	2	2	1	84	2

B組



予選グループ戦結果

	A組	B組	C組
1位	山田	高島	京山
2位	桑田	福南	玉
3位	県操山	東児	大安寺
4位		福田	妹尾

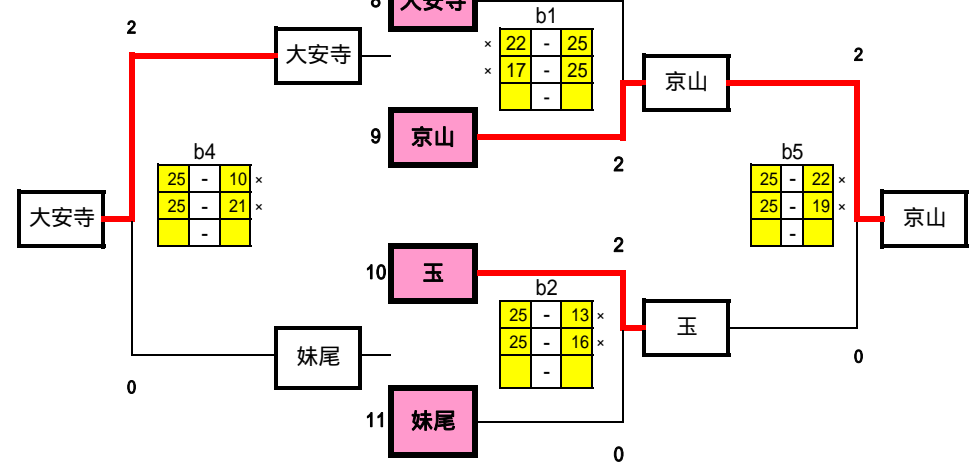
1日目生徒役員

	Aコート	Bコート
第1試合	1 - 2 a3	8 - 9 桑田
第2試合	4 - 5 山田	10 - 11 b1負
第3試合	6 - 7 a2負	2 - 3 b2負
第4試合	a2負 - a3負 a2勝	b1負 - b2負 b1勝
第5試合	1 - 3 県操山	b1勝 - b2勝 b4勝
第6試合	a2勝 - a3勝 a4勝	

■ に得点を入力

■ に学校名を入力

C組

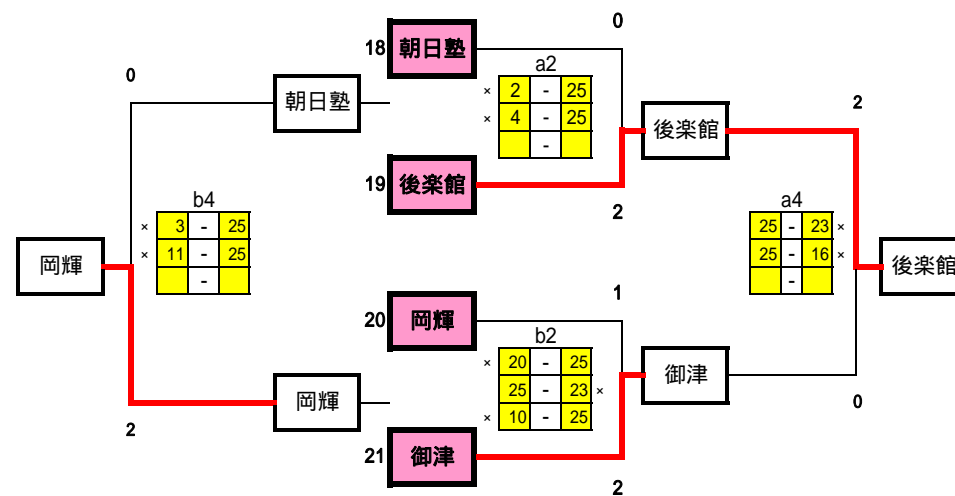


備前西地区夏季大会 試合結果(女子1日目)

D組

	芳田	御南	岡北	勝	得セツ	失セツ	セツ率	得点	順位																																														
12	芳田	<table border="1"> <tr><td colspan="4">x</td></tr> <tr><td>a</td><td>25</td><td>-</td><td>3</td><td>x</td></tr> <tr><td>1</td><td>2</td><td>25</td><td>-</td><td>1</td><td>x</td><td>0</td></tr> <tr><td>0</td><td></td><td></td><td></td><td></td><td></td><td></td></tr> </table>	x				a	25	-	3	x	1	2	25	-	1	x	0	0							<table border="1"> <tr><td colspan="4">x</td></tr> <tr><td>a</td><td>25</td><td>-</td><td>20</td><td>x</td></tr> <tr><td>3</td><td>1</td><td>23</td><td>-</td><td>25</td><td>2</td></tr> <tr><td>0</td><td></td><td></td><td></td><td></td><td></td></tr> </table>	x				a	25	-	20	x	3	1	23	-	25	2	0						1	3	2	1.5	120	2		
x																																																							
a	25	-	3	x																																																			
1	2	25	-	1	x	0																																																	
0																																																							
x																																																							
a	25	-	20	x																																																			
3	1	23	-	25	2																																																		
0																																																							
13	御南	<table border="1"> <tr><td colspan="4">x</td></tr> <tr><td>a</td><td>3</td><td>-</td><td>25</td><td></td></tr> <tr><td>1</td><td>0</td><td>1</td><td>-</td><td>25</td><td>2</td></tr> <tr><td>0</td><td></td><td></td><td></td><td></td><td></td></tr> </table>	x				a	3	-	25		1	0	1	-	25	2	0						<table border="1"> <tr><td colspan="4">x</td></tr> <tr><td>a</td><td>4</td><td>-</td><td>25</td><td></td></tr> <tr><td>5</td><td>0</td><td>4</td><td>-</td><td>25</td><td>2</td></tr> <tr><td>0</td><td></td><td></td><td></td><td></td><td></td></tr> </table>	x				a	4	-	25		5	0	4	-	25	2	0						0	0	4	0	12	3				
x																																																							
a	3	-	25																																																				
1	0	1	-	25	2																																																		
0																																																							
x																																																							
a	4	-	25																																																				
5	0	4	-	25	2																																																		
0																																																							
14	岡北	<table border="1"> <tr><td colspan="4">x</td></tr> <tr><td>a</td><td>20</td><td>-</td><td>25</td><td></td></tr> <tr><td>3</td><td>2</td><td>25</td><td>-</td><td>23</td><td>x</td><td>1</td></tr> <tr><td>0</td><td></td><td></td><td></td><td></td><td></td><td></td></tr> </table>	x				a	20	-	25		3	2	25	-	23	x	1	0							<table border="1"> <tr><td colspan="4">x</td></tr> <tr><td>a</td><td>25</td><td>-</td><td>4</td><td>x</td></tr> <tr><td>5</td><td>2</td><td>25</td><td>-</td><td>4</td><td>x</td><td>0</td></tr> <tr><td>0</td><td></td><td></td><td></td><td></td><td></td><td></td></tr> </table>	x				a	25	-	4	x	5	2	25	-	4	x	0	0							2	4	1	4	120	1
x																																																							
a	20	-	25																																																				
3	2	25	-	23	x	1																																																	
0																																																							
x																																																							
a	25	-	4	x																																																			
5	2	25	-	4	x	0																																																	
0																																																							

F組



E組

	市操山	旭東	日比	勝	得セツ	失セツ	セツ率	得点	順位																																														
15	市操山	<table border="1"> <tr><td colspan="4">x</td></tr> <tr><td>b</td><td>5</td><td>-</td><td>25</td><td></td></tr> <tr><td>1</td><td>0</td><td>8</td><td>-</td><td>25</td><td>2</td></tr> <tr><td>0</td><td></td><td></td><td></td><td></td><td></td></tr> </table>	x				b	5	-	25		1	0	8	-	25	2	0						<table border="1"> <tr><td colspan="4">x</td></tr> <tr><td>b</td><td>21</td><td>-</td><td>25</td><td></td></tr> <tr><td>3</td><td>0</td><td>25</td><td>-</td><td>27</td><td>2</td></tr> <tr><td>0</td><td></td><td></td><td></td><td></td><td></td></tr> </table>	x				b	21	-	25		3	0	25	-	27	2	0						0	0	4	0	59	3				
x																																																							
b	5	-	25																																																				
1	0	8	-	25	2																																																		
0																																																							
x																																																							
b	21	-	25																																																				
3	0	25	-	27	2																																																		
0																																																							
16	旭東	<table border="1"> <tr><td colspan="4">x</td></tr> <tr><td>b</td><td>25</td><td>-</td><td>5</td><td>x</td></tr> <tr><td>1</td><td>2</td><td>25</td><td>-</td><td>8</td><td>x</td><td>0</td></tr> <tr><td>0</td><td></td><td></td><td></td><td></td><td></td><td></td></tr> </table>	x				b	25	-	5	x	1	2	25	-	8	x	0	0							<table border="1"> <tr><td colspan="4">x</td></tr> <tr><td>b</td><td>25</td><td>-</td><td>13</td><td>x</td></tr> <tr><td>5</td><td>2</td><td>25</td><td>-</td><td>13</td><td>x</td><td>0</td></tr> <tr><td>0</td><td></td><td></td><td></td><td></td><td></td><td></td></tr> </table>	x				b	25	-	13	x	5	2	25	-	13	x	0	0							2	4	0	4	100	1
x																																																							
b	25	-	5	x																																																			
1	2	25	-	8	x	0																																																	
0																																																							
x																																																							
b	25	-	13	x																																																			
5	2	25	-	13	x	0																																																	
0																																																							
17	日比	<table border="1"> <tr><td colspan="4">x</td></tr> <tr><td>b</td><td>13</td><td>-</td><td>25</td><td></td></tr> <tr><td>3</td><td>0</td><td>13</td><td>-</td><td>25</td><td>2</td></tr> <tr><td>0</td><td></td><td></td><td></td><td></td><td></td></tr> </table>	x				b	13	-	25		3	0	13	-	25	2	0						<table border="1"> <tr><td colspan="4">x</td></tr> <tr><td>b</td><td>25</td><td>-</td><td>21</td><td>x</td></tr> <tr><td>3</td><td>2</td><td>27</td><td>-</td><td>25</td><td>x</td><td>0</td></tr> <tr><td>0</td><td></td><td></td><td></td><td></td><td></td><td></td></tr> </table>	x				b	25	-	21	x	3	2	27	-	25	x	0	0							1	2	2	1	78	2		
x																																																							
b	13	-	25																																																				
3	0	13	-	25	2																																																		
0																																																							
x																																																							
b	25	-	21	x																																																			
3	2	27	-	25	x	0																																																	
0																																																							

予選グループ戦結果

	D組	E組	F組
1位	岡北	旭東	後楽館
2位	芳田	日比	御津
3位	御南	市操山	岡輝
4位			朝日塾

■ に得点を入力

■ に学校名を入力

1日目生徒役員

	Aコート	Bコート
第1試合	12 - 13	15 - 16
	岡北	日比
第2試合	18 - 19	20 - 21
	御南	旭東
第3試合	12 - 14	15 - 17
	a2勝	b2負
第4試合	a2勝 - b2勝	a2負 - b2負
	芳田	市操山
第5試合	13 - 14	16 - 17
	b2勝	a2負

備前西地区夏季大会 試合結果(女子1日目)

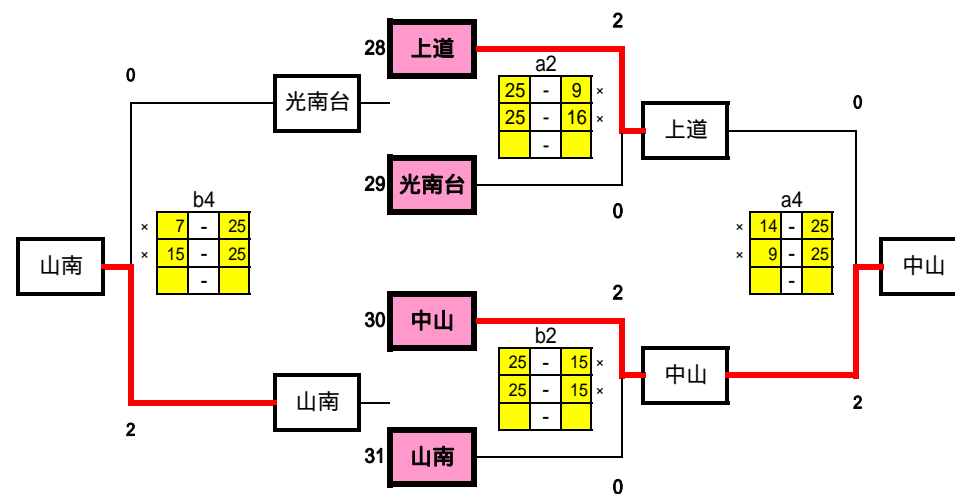
G組

	福浜	操南	藤田	勝	得セツト	失セツト	セツト率	得点	順位
22	福浜	× a 1 1 25 - 13 × 2 × 25 - 27 × 16 - 25	× a 3 2 25 - 15 × 0 25 - 11 ×	1	3	2	1.5	116	2
23	操南	a 1 2 × 13 - 25 × 1 27 - 25 × 25 - 16 ×	× a 5 2 25 - 18 × 0 25 - 20 ×	2	4	1	4	115	1
24	藤田	× a 3 0 × 15 - 25 × 11 - 25	× a 5 0 × 18 - 25 × 20 - 25	0	0	4	0	64	3

H組

	建部	東山	岡大附	勝	得セツト	失セツト	セツト率	得点	順位
25	建部	× b 1 0 × 18 - 25 × 18 - 25	× b 3 2 25 - 6 × 0 25 - 21 ×	1	2	2	1	86	2
26	東山	b 1 2 25 - 18 × 0 25 - 18 ×	× b 5 2 25 - 10 × 0 25 - 12 ×	2	4	0	4	100	1
27	岡大附	× b 3 0 × 6 - 25 × 21 - 25	× b 5 0 × 10 - 25 × 12 - 25	0	0	4	0	49	3

I組



予選グループ戦結果

	G組	H組	I組
1位	操南	東山	中山
2位	福浜	建部	上道
3位	藤田	岡大附	山南
4位			光南台

■ に得点を入力

■ に学校名を入力

1日目生徒役員

	Aコート	Bコート
第1試合	22 - 23 藤田	28 - 29 岡附属
第2試合	28 - 29 操南	30 - 31 東山
第3試合	22 - 24 a2勝	25 - 27 b2負
第4試合	a2勝 - b2勝 福浜	a2負 - b2負 建部
第5試合	23 - 24 b2勝	26 - 27 a2負