

I 組

	香和	東山	興除	勝	得セット	失セット	セット率	得点	失点	得点率	順位
1 香和		○	○	2	4	0	4	100	45	2.22	
2 東山	x		○	1	2	2	1	75	67	1.12	
3 興除	x	x		0	0	4	0	37	100	0.37	

予選グループ戦結果

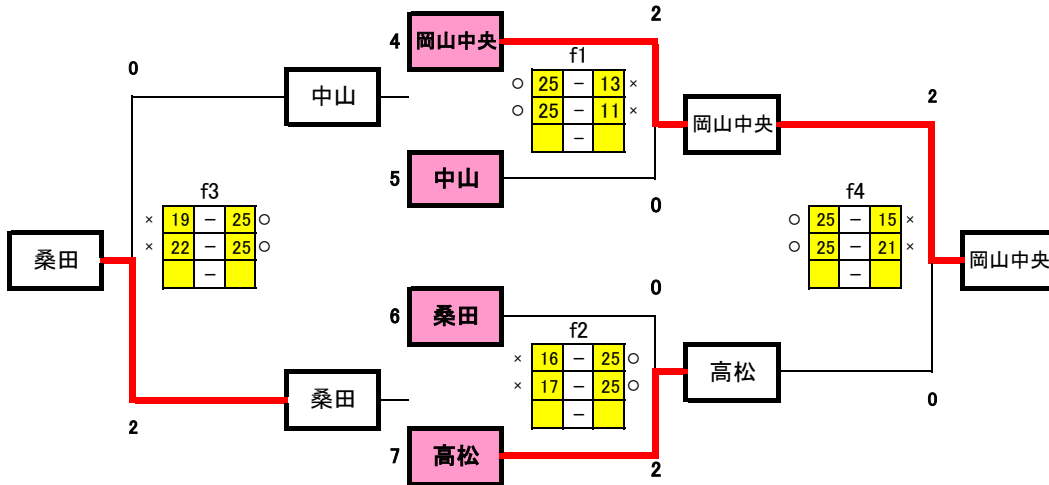
	I 組	II 組	III 組
1位	香和	岡山中央	市操山
2位	東山	高松	光南台・福南
3位	興除	桑田	旭東
4位		中山	灘崎・日比

2日目生徒役員

	eコート	fコート
第1試合	1-2 8	4-5 6
第2試合	8-9 10	6-7 1
第3試合	10-11 3	f1負-f2負 f1勝
第4試合	1-3 9	f1勝-f2勝 f1負
第5試合	e2勝-e3勝 2	e2負-e3負 7
第6試合	2-3 11	

※第3試合と第4試合の間は30分開ける

II 組



III 組

