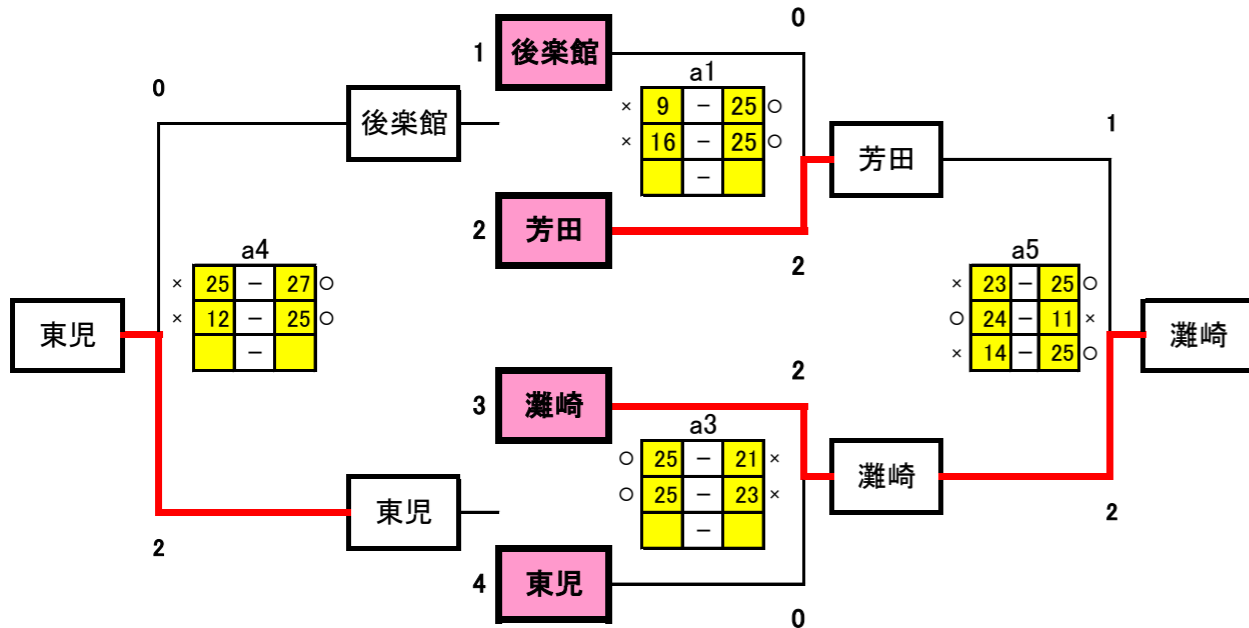
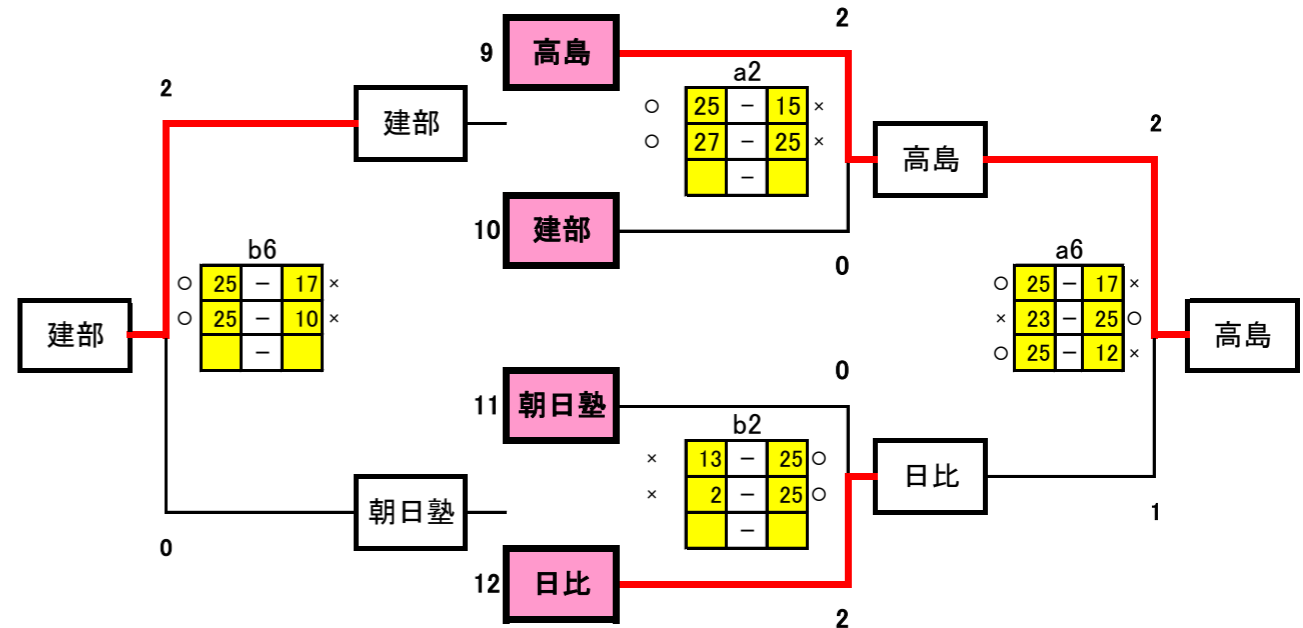


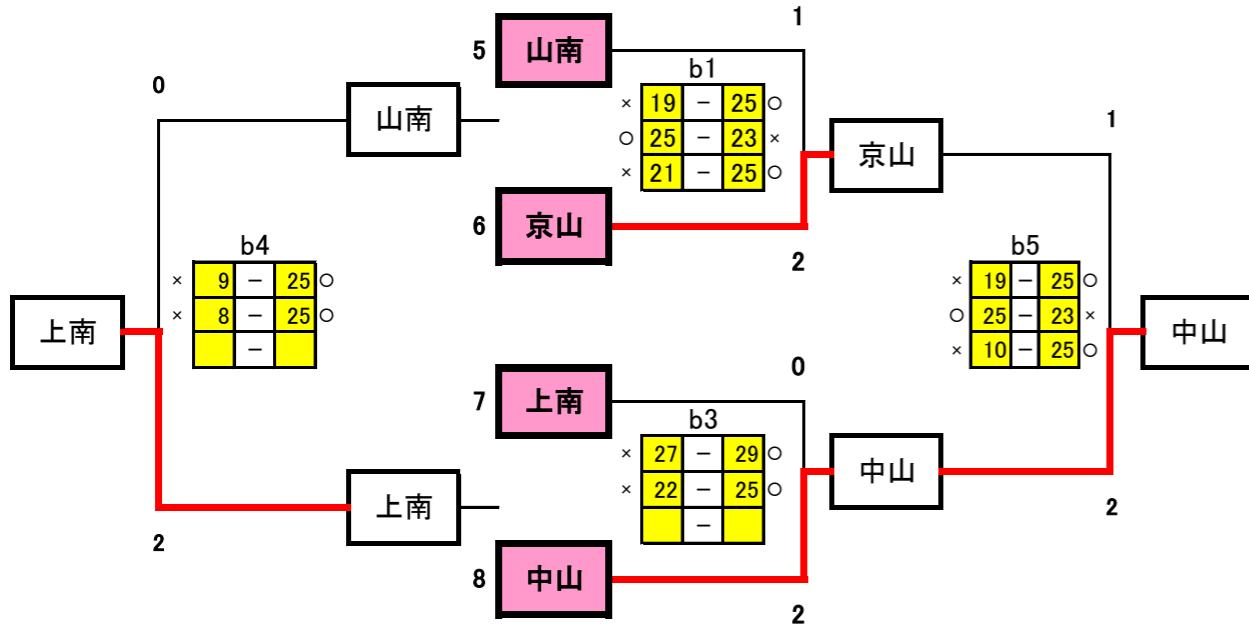
1組



3組



2組



予選グループ戦結果

	1組	2組	3組
1位	灘崎	中山	高島
2位	芳田	京山	日比
3位	東児	上南	建部
4位	後楽館	山南	朝日塾

1日目生徒役員

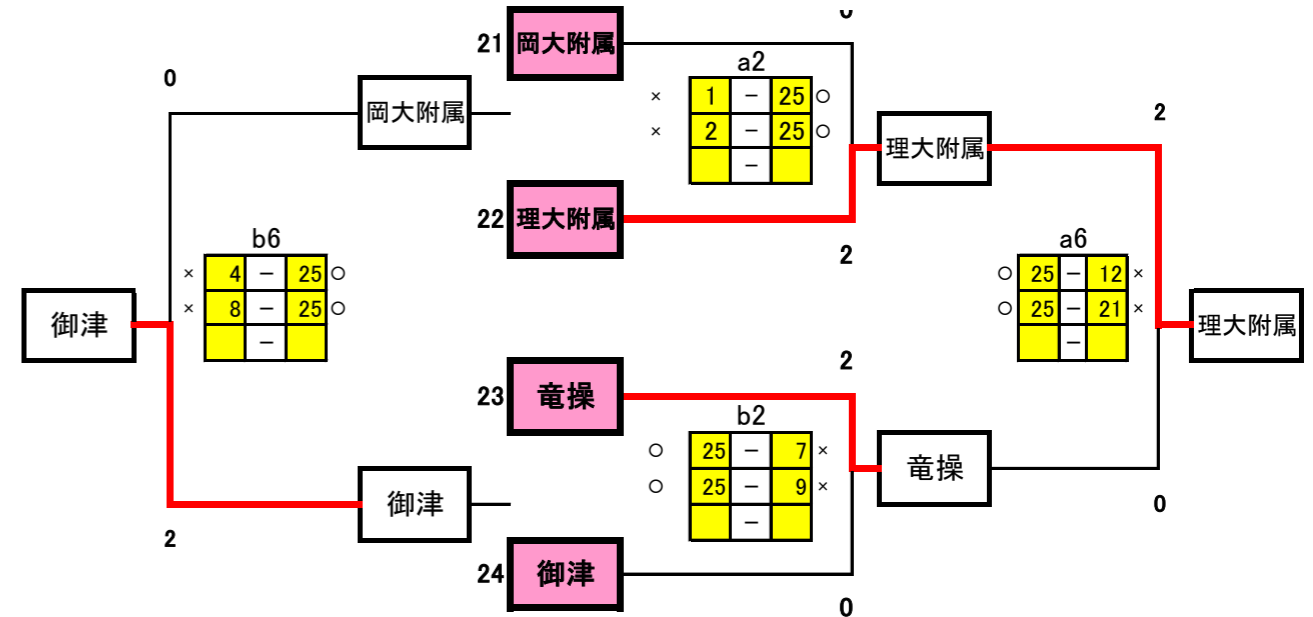
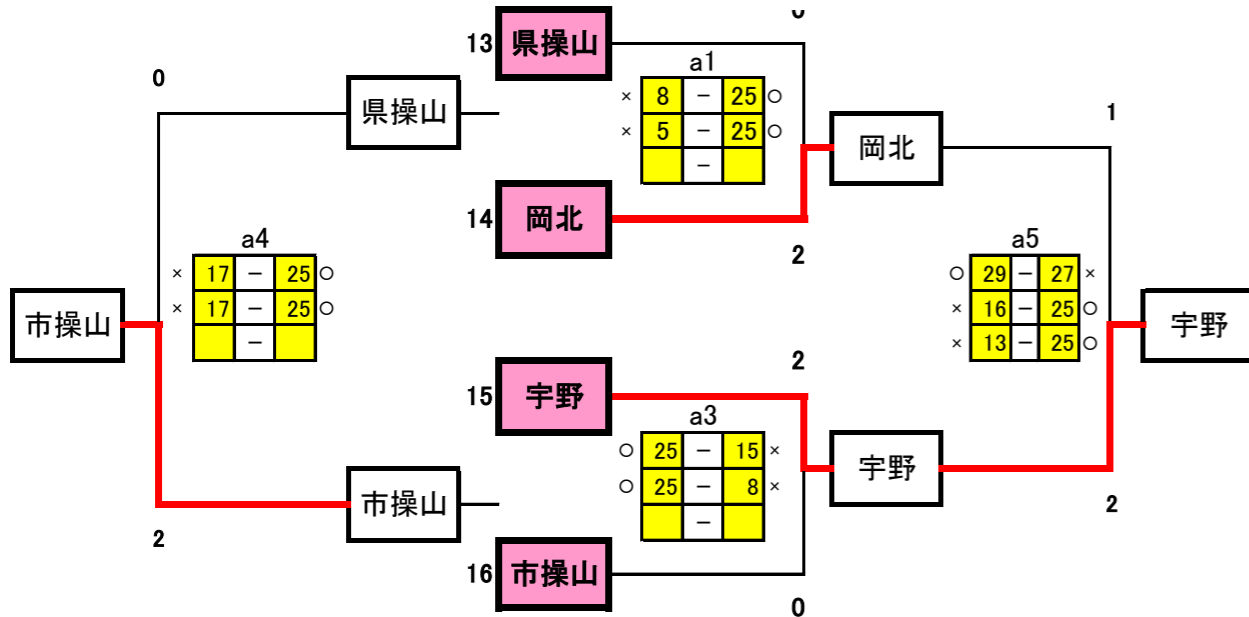
上対戦カード
下生徒役員

	Aコート	Bコート
第1試合	1-2 3	5-6 7
第2試合	9-10 4	11-12 8
第3試合	3-4 a1勝	7-8 b1勝
第4試合	a1負-a3勝 a2勝	b1負-b3負 b2勝
第5試合	a1勝-a3勝 a2負	b1勝-b3勝 b2負
第6試合	a2勝-b2勝 a1負	a2負-b2負 b1負

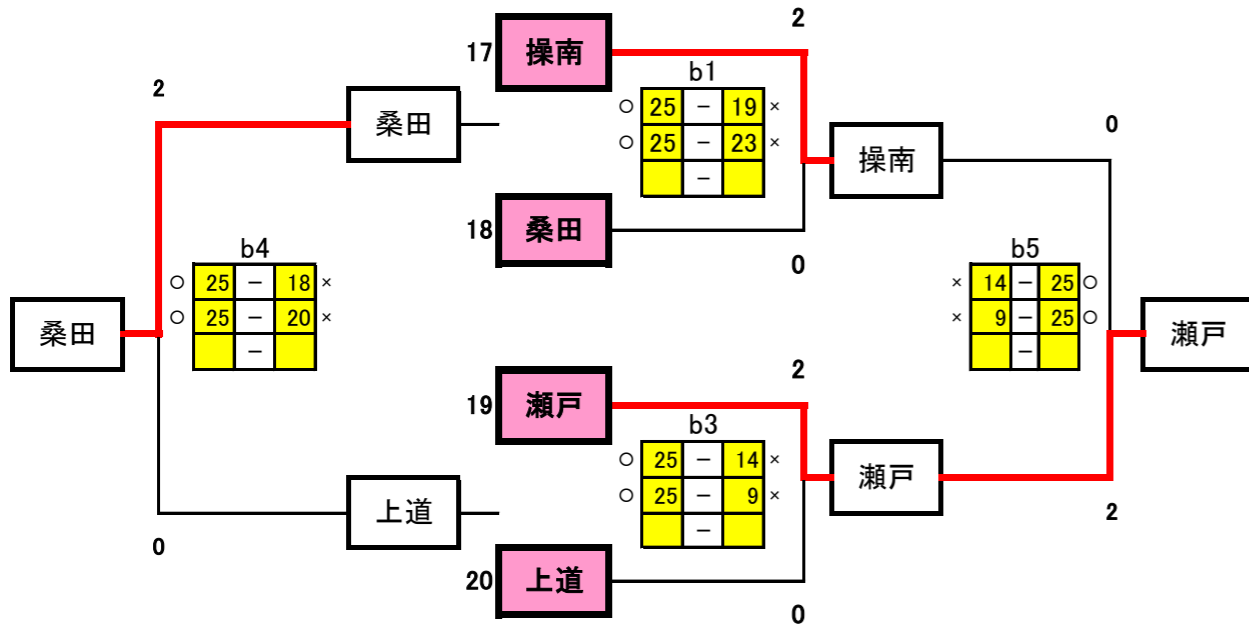
※第3試合と第4試合の間は30分開ける

4組

6組



5組



予選グループ戦結果

	4組	5組	6組
1位	宇野	瀬戸	理大附属
2位	岡北	操南	竜操
3位	市操山	桑田	御津
4位	県操山	上道	岡大附属

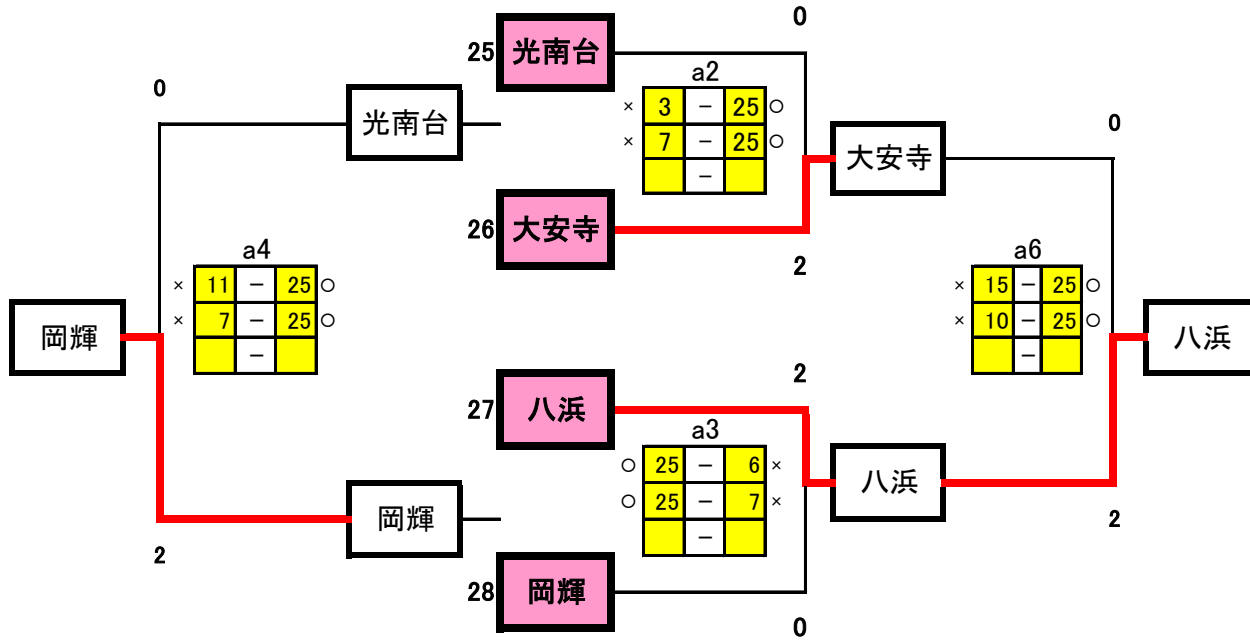
1日目生徒役員

上対戦カード
下生徒役員

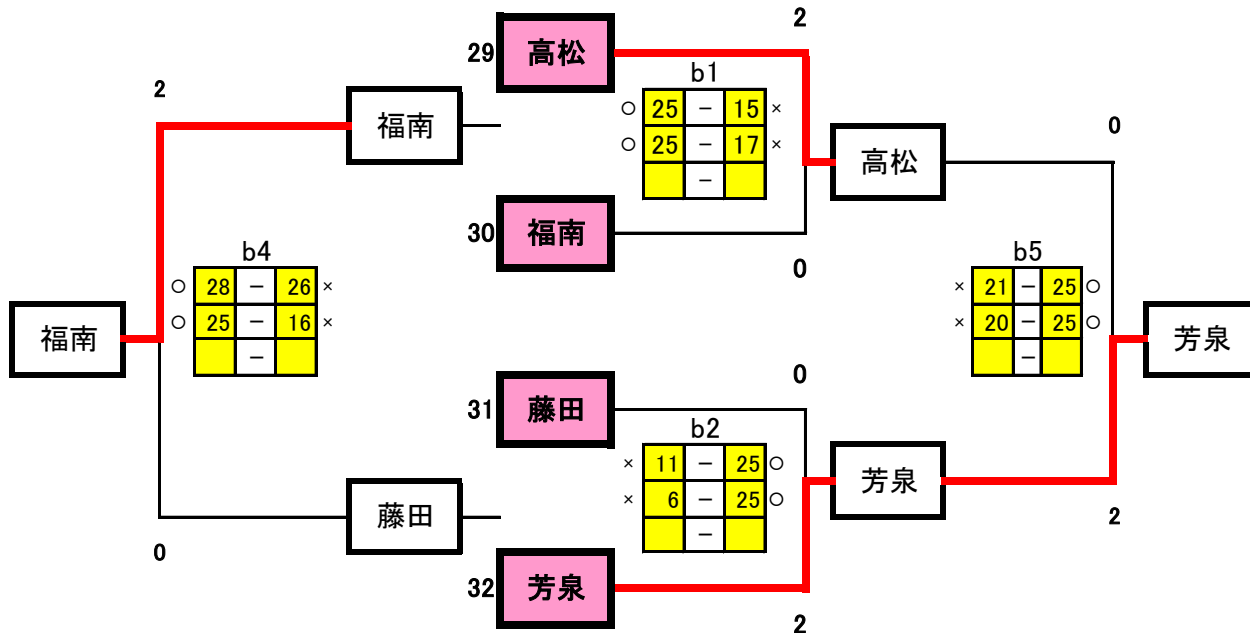
	Aコート	Bコート
第1試合	13-14 15	17-18 19
第2試合	21-22 16	23-24 20
第3試合	15-16 a1勝	19-20 b1勝
第4試合	a1負-a3負 a2勝	b1負-b3負 b2勝
第5試合	a1勝-a3勝 a2負	b1勝-b3勝 b2負
第6試合	a2勝-b2勝 a1負	a2負-b2負 b1負

※第3試合と第4試合の間は30分開ける

7組



8組



9組

	旭東	妹尾	香和	順位
旭東	33	○	×	2
妹尾	34	×	×	3
香和	35	○	○	1

対戦カード	旭東	妹尾	香和
旭東 vs 妹尾	○ 25 - 12 × ○ 25 - 9 ×	○ 25 - 12 × ○ 25 - 9 ×	×
旭東 vs 香和	○ 25 - 18 × ○ 25 - 14 ×	○ 25 - 18 × ○ 25 - 14 ×	○ 18 - 25 ○ ○ 14 - 25 ○
妹尾 vs 香和	○ 25 - 5 × ○ 25 - 14 ×	○ 25 - 5 × ○ 25 - 14 ×	○ 5 - 25 ○ ○ 14 - 25 ○

予選グループ戦結果

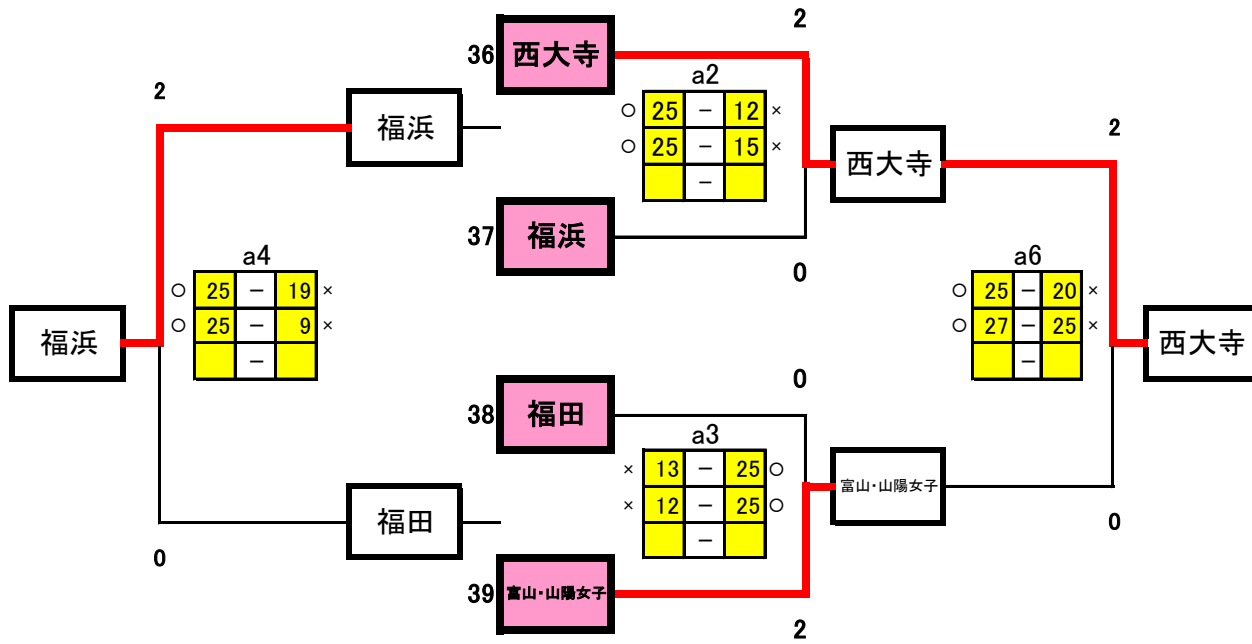
	7組	8組	9組
1位	八浜	芳泉	香和
2位	大安寺	高松	旭東
3位	岡輝	福南	妹尾
4位	光南台	藤田	

1日目生徒役員

	Aコート	Bコート
第1試合	33-34 a3	29-30 35
第2試合	25-26 33	31-32 b1負
第3試合	27-28 a2負	34-35 b2負
第4試合	a2負-a3負 a2勝	b1負-b2負 b1勝
第5試合	33-35 34	b1勝-b2勝 b4勝
第6試合	a2勝-a3勝 a4勝	

※第3試合と第4試合の間は30分開ける

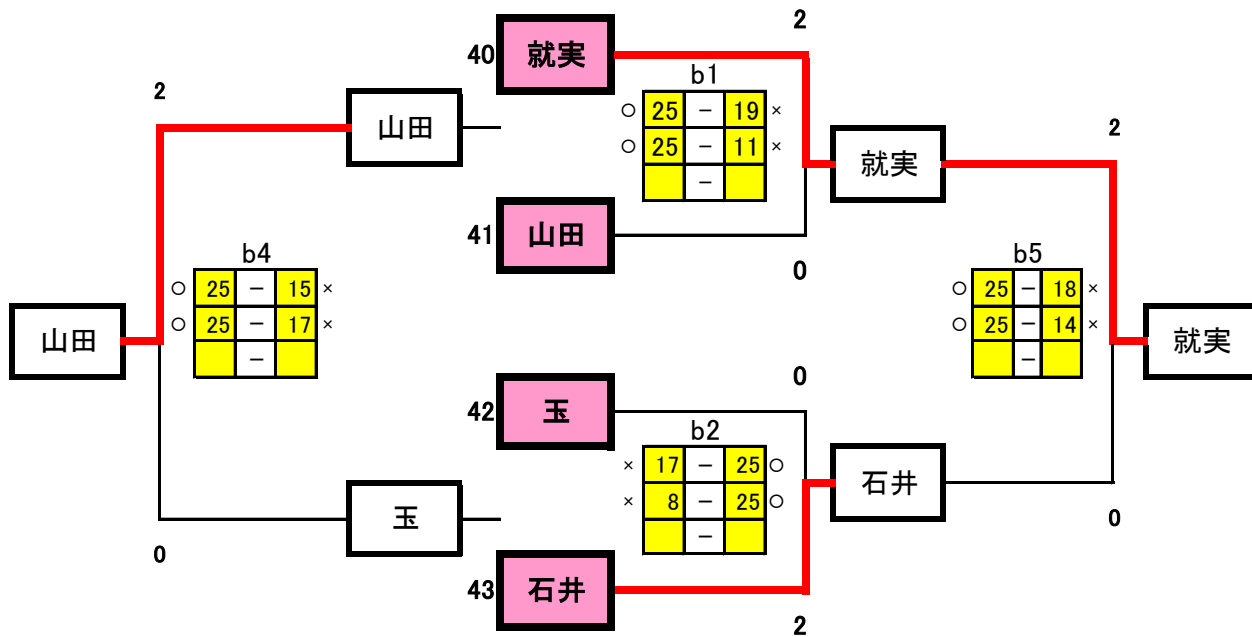
10組



12組

	東山	岡山中央	荘内	順位
44 東山		a 1 0 × 17 - 25 ○ × 22 - 25 ○ 2	a 5 0 × 12 - 25 ○ × 14 - 25 ○ 2	3
45 岡山中央	a 1 2 ○ 25 - 17 × ○ 25 - 22 × 0		b 3 1 × 8 - 25 ○ ○ 25 - 16 × 2 × 15 - 25 ○	2
46 荘内	a 5 2 ○ 25 - 12 × ○ 25 - 14 × 0	b 3 2 ○ 25 - 8 × × 16 - 25 ○ 1 ○ 25 - 15 ×		1

11組



予選グループ戦結果

	10組	11組	12組
1位	西大寺	就実	荘内
2位	富山・山陽女子	石井	岡山中央
3位	福浜	山田	東山
4位	福田	玉	

1日目生徒役員

	Aコート	Bコート
第1試合	44-45 a3	40-41 46
第2試合	36-37 44	42-43 b1負
第3試合	38-39 a2負	45-46 b2負
第4試合	a2負-a3負 a2勝	b1負-b2負 b1勝
第5試合	44-46 45	b1勝-b2勝 b4勝
第6試合	a2勝-a3勝 a4勝	

※第3試合と第4試合の間は30分開ける