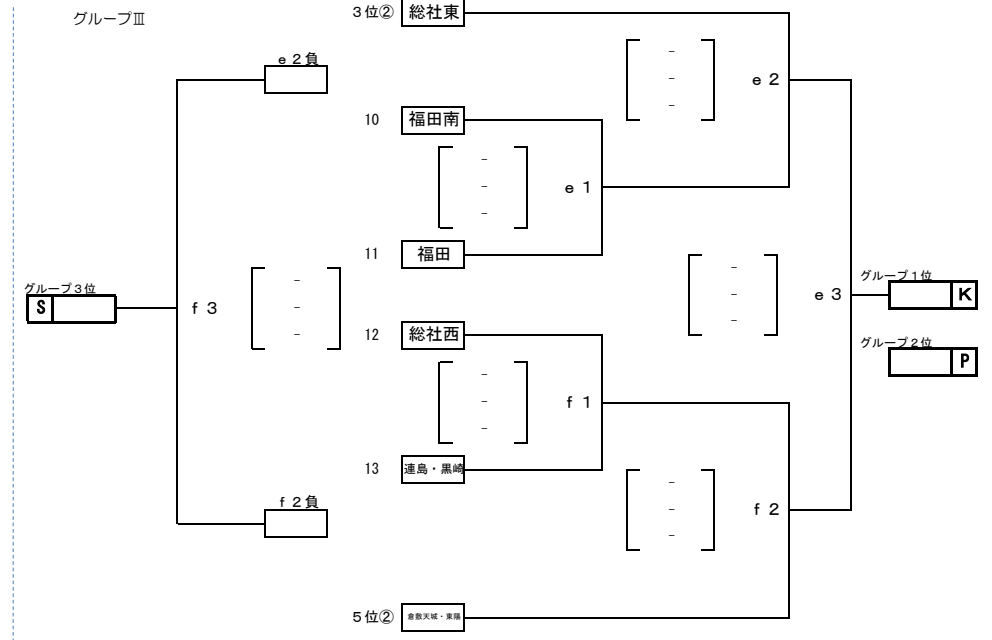
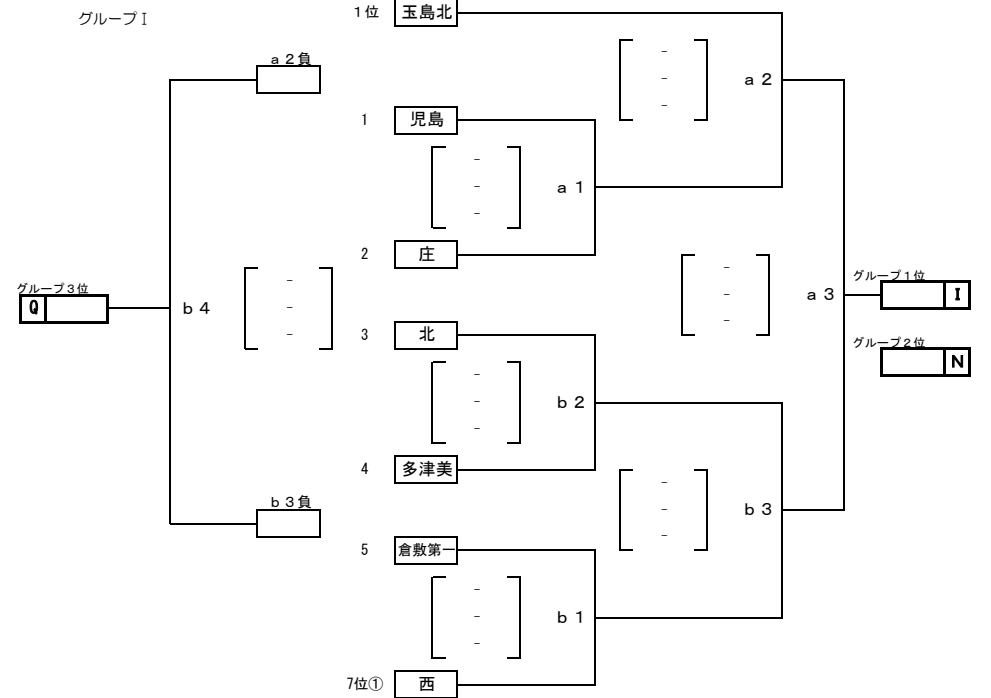


令和6年度倉敷市域中学生バレーボール大会

第一日目 女子 兼 第36回岡山県春の中学校バレーボール大会備南東地区予選会

a, bコート 児島中学校 c, dコート 味野中学校 e, fコート 福田南中学校 g, hコート 東中学校



審判・補助員

a, c, d, e, f, h コート

| | |
|------|----------|
| 第1試合 | 第2試合10名 |
| 第2試合 | 第1試合負10名 |
| 第3試合 | 第1試合負10名 |

*足りない場合は試合のないチームから審判・生徒役員を出す

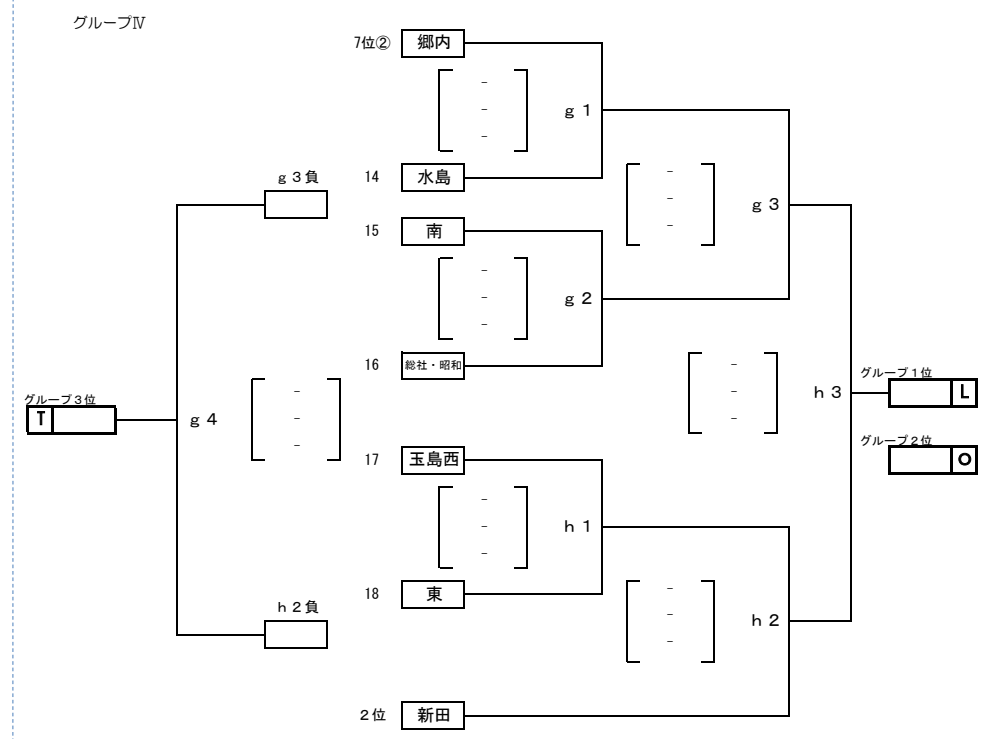
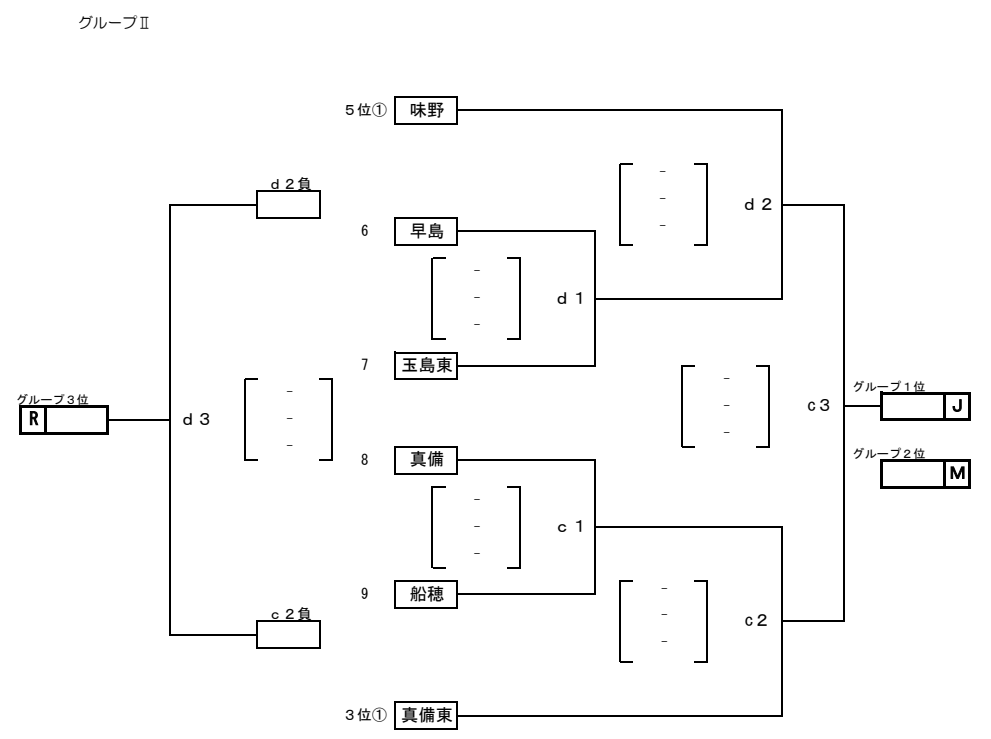
b, g コート

| | |
|------|--------------|
| 第1試合 | 第2試合両者 |
| 第2試合 | 第1試合両者 |
| 第3試合 | 第1試合負, 第2試合負 |
| 第4試合 | 第1試合負, 第2試合負 |

| | |
|------|-----|
| 選手宣誓 | 会場校 |
|------|-----|

a, bコート 児島中学校

| | |
|-------|--|
| 会場責任者 | |
| 競技委員長 | |
| 総務委員長 | |
| 審判委員長 | |



c, dコート 味野中学校

| | |
|-------|--|
| 会場責任者 | |
| 競技委員長 | |
| 総務委員長 | |
| 審判委員長 | |

e, fコート 福田南中学校

| | |
|-------|--|
| 会場責任者 | |
| 競技委員長 | |
| 総務委員長 | |
| 審判委員長 | |

g, hコート 東中学校

| | |
|-------|--|
| 会場責任者 | |
| 競技委員長 | |
| 総務委員長 | |
| 審判委員長 | |

*各グループの1, 2位が春の中学生バレーボール大会の参加資格を得ることとし、さらに本大会2日目へ出場決定となる。
*各グループの3位は2日目の代表決定戦へ