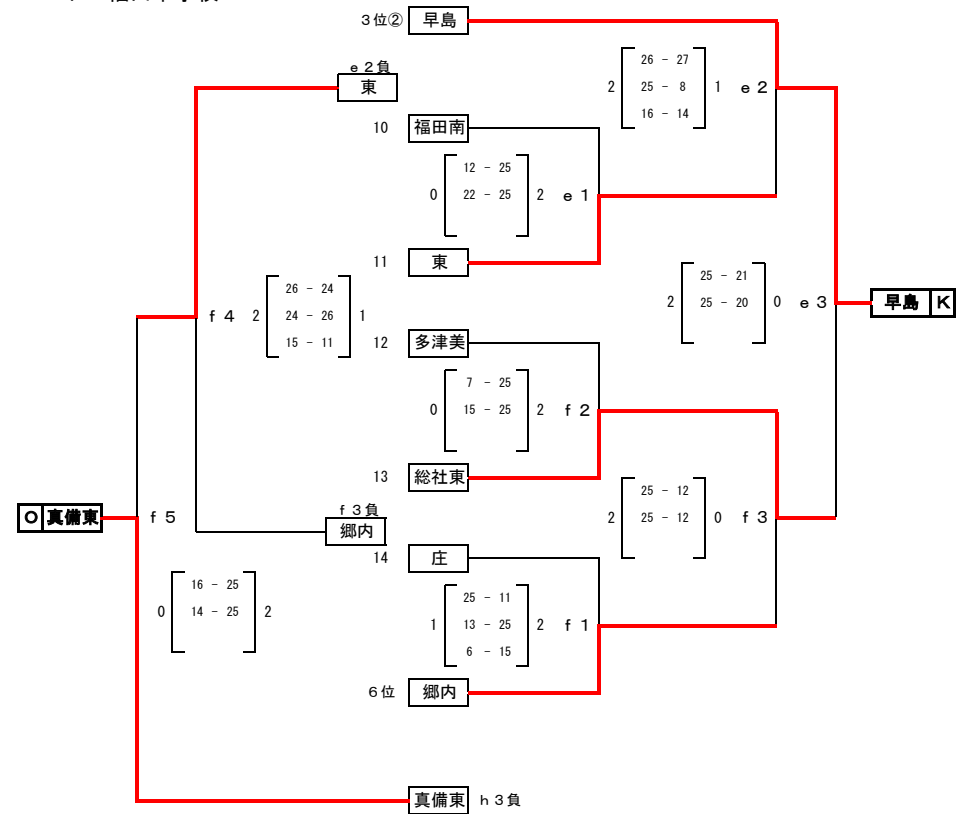
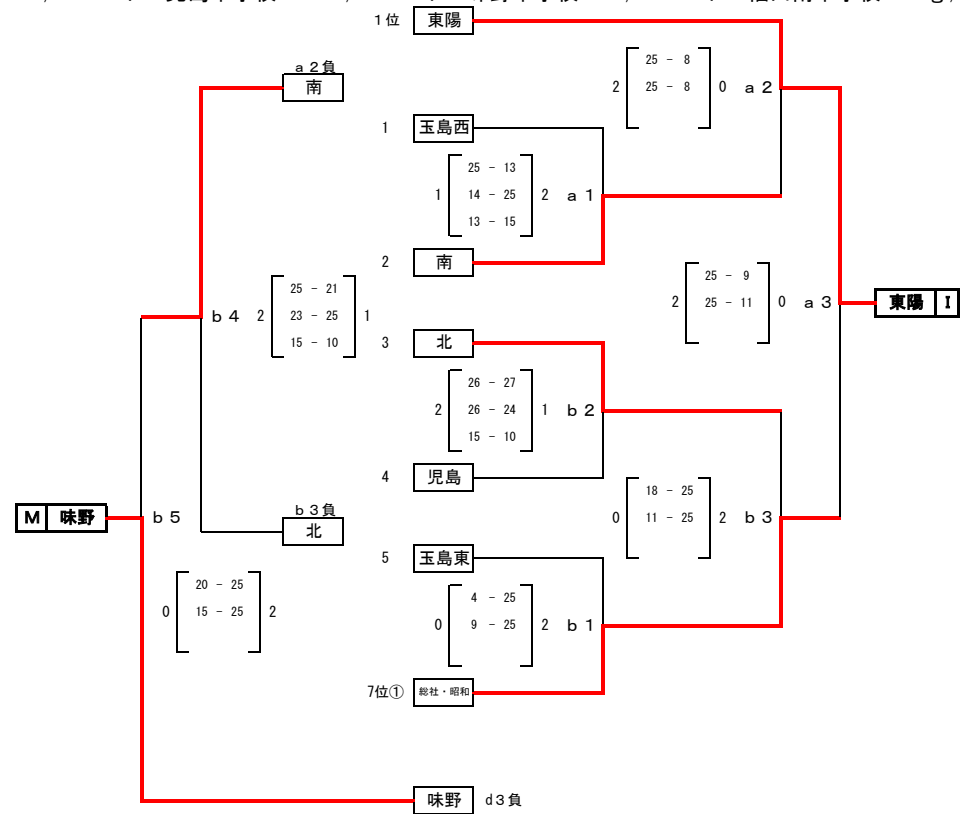


令和5年度倉敷市域中学生バレーボール大会

第一日目 女子 兼 第35回岡山県春の中学校バレーボール大会備南東地区予選会

a, bコート 児島中学校 c, dコート 味野中学校 e, fコート 福田南中学校 g, hコート 福田中学校



審判・補助員
a, c, d, e, h コート

第1試合	第2試合10名
第2試合	第1試合負10名
第3試合	第1試合負10名

*足りない場合は試合のないチームから審判・生徒役員を出す

b, f, g コート

第1試合	第2試合両者
第2試合	第1試合両者
第3試合	第1試合負, 第2試合負
第4試合	第1試合負, 第2試合負
第5試合	2日目決定チーム, 第4試合負

選手宣誓	会場校
------	-----

a, bコート 児島中学校

会場責任者	
競技委員長	
総務委員長	
審判委員長	

c, dコート 味野中学校

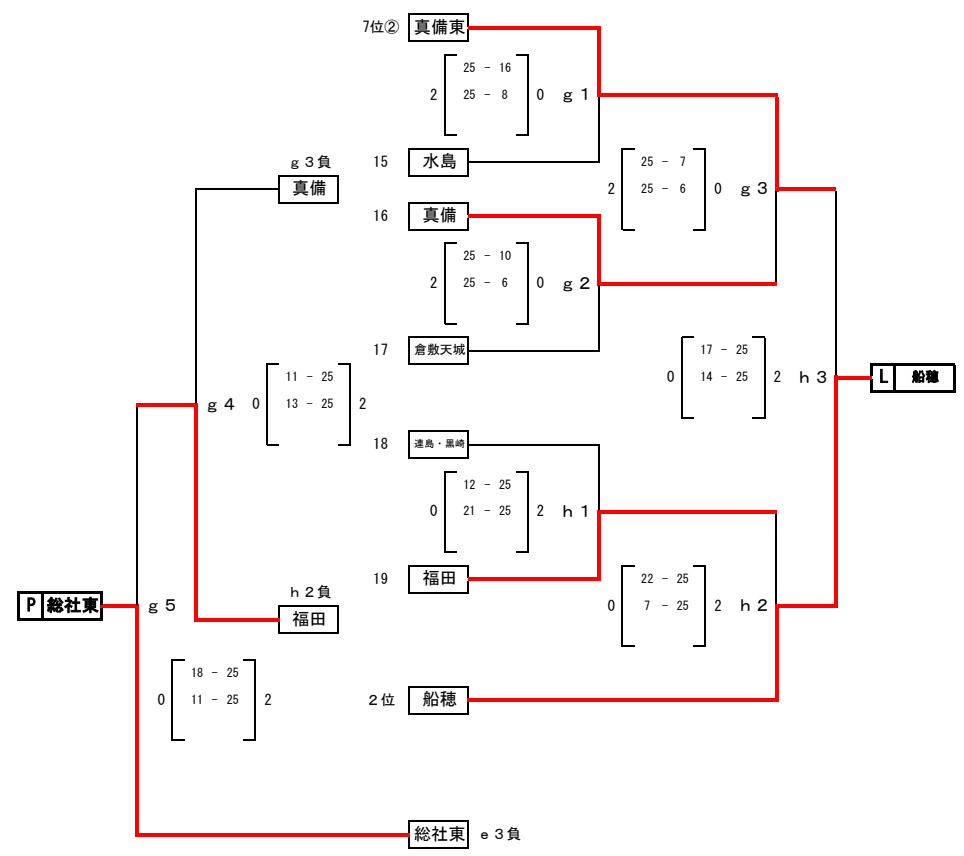
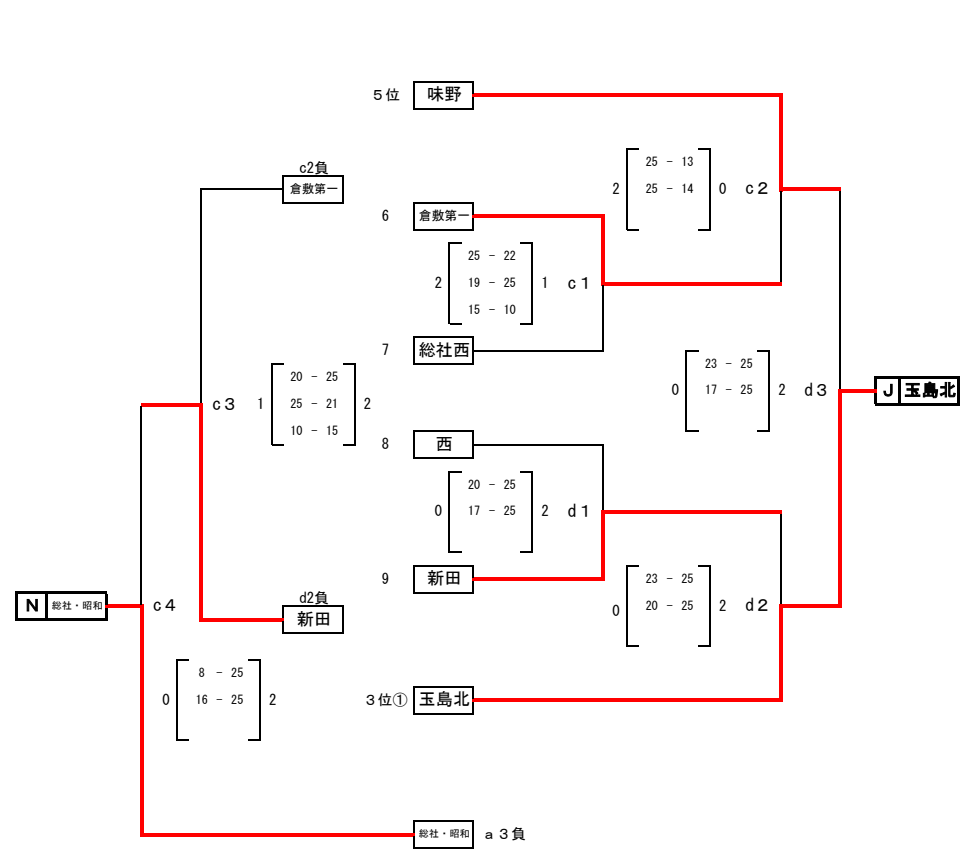
会場責任者	
競技委員長	
総務委員長	
審判委員長	

e, fコート 福田南中学校

会場責任者	
競技委員長	
総務委員長	
審判委員長	

g, hコート 福田中学校

会場責任者	
競技委員長	
総務委員長	
審判委員長	



* a3, b5, c4, d3, e3, f5, g5, h3の勝者が春の中学バレーボール大会への参加資格を得ることとし、さらに本大会2日目へ出場決定となる。