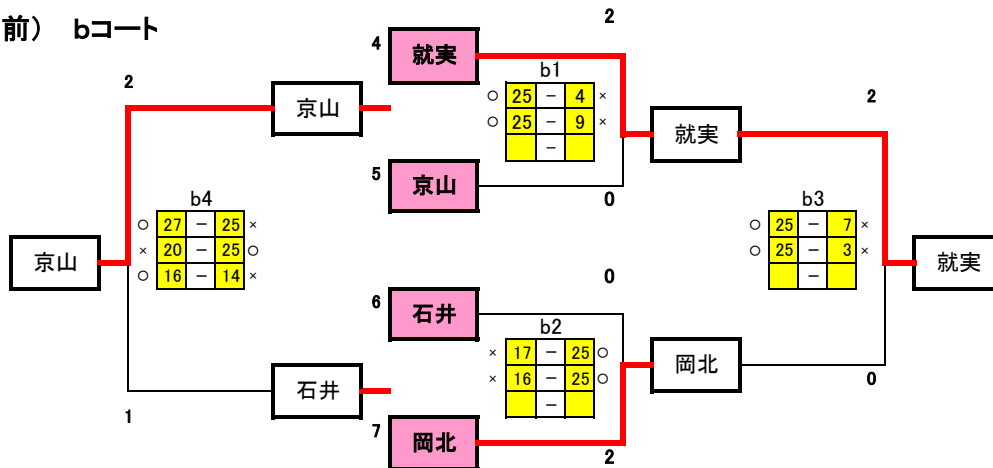


1組 (午前) aコート

	桑田	岡大附	芳田	勝	得セット	失セット	セット率	得点	失点	得点率	順位
1	桑田	○		1	3	2	1.5	112	77	1.45	2
		a 1	a 3								
		○ 25 - 9 x	○ 25 - 15 x								
		○ 25 - 12 x	x 24 - 26 ○								
			x 13 - 15 ○								
2	岡大附	x		0	0	4	0	41	100	0.41	3
		a 1	a 2								
		x 9 - 25 ○	x 13 - 25 ○								
		x 12 - 25 ○	x 7 - 25 ○								
3	芳田	○		2	4	1	4	106	82	1.29	1
		a 3	a 2								
		x 15 - 25 ○	○ 25 - 13 x								
		○ 26 - 24 x	○ 25 - 7 x								
		○ 15 - 13 x									

2組 (午前) bコート



3組 (午後) aコート

	中山	県操山	上道	勝	得セット	失セット	セット率	得点	失点	得点率	順位
8	中山	○		2	4	0	4	100	59	1.69	1
		a 4	a 6								
		○ 25 - 3 x	○ 25 - 21 x								
		○ 25 - 13 x	○ 25 - 22 x								
9	県操山	x		0	0	4	0	43	100	0.43	3
		a 4	a 5								
		x 3 - 25 ○	x 16 - 25 ○								
		x 13 - 25 ○	x 11 - 25 ○								
10	上道	x		1	2	2	1	93	77	1.21	2
		a 6	a 5								
		x 21 - 25 ○	○ 25 - 16 x								
		x 22 - 25 ○	○ 25 - 11 x								

※3セットマッチ(3セット目は15点ゲーム)とする。  
 ※試合が連続する場合は20分開ける

予選グループ戦結果

	1組	2組	3組
1位	芳田	就実	中山
2位	桑田	岡北	上道
3位	岡大附	京山	県操山
4位		石井	

2日目生徒役員

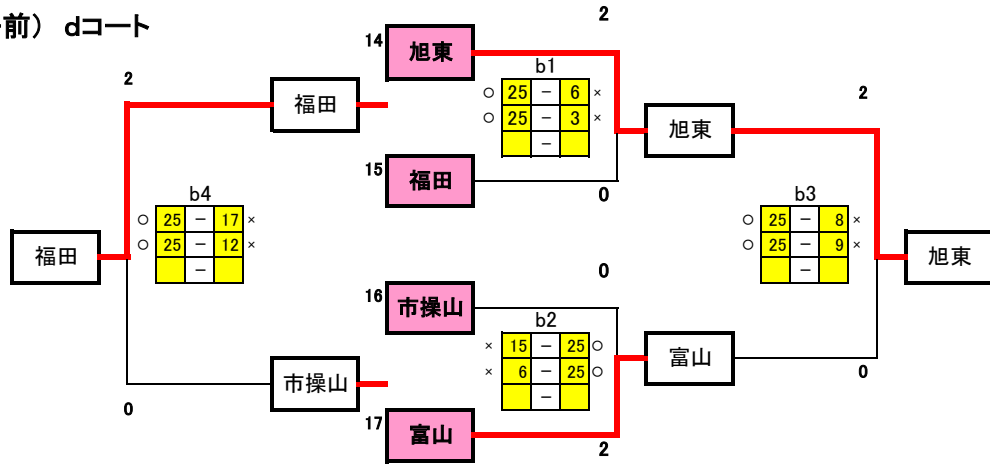
上段: 対戦コート  
 下段: 生徒役員

	aコート	bコート
第1試合	1-2	4-5
	3	b2
第2試合	2-3	6-7
	1	b1負
第3試合	1-3	b1勝-b2勝
	2	b2負
第4試合	8-9	b1負-b2負
	10	b3負
第5試合	9-10	
	8	
第6試合	8-10	
	9	

4組 (午前) cコート

	山田・東児	大安寺	竜操	勝	得セット	失セット	セット率	得点	失点	得点率	順位
11	山田・東児	○	○	2	4	0	4	100	32	3.13	1
		a 1 2	○ 25 - 4 × ○ 25 - 2 × 0								
12	大安寺	×	×	0	0	4	0	23	100	0.23	3
		a 1 0	× 4 - 25 ○ × 2 - 25 ○ 2								
13	竜操	×	○	1	2	2	1	76	67	1.13	2
		a 3 0	× 13 - 25 ○ × 13 - 25 ○ 2								

5組 (午前) dコート



6組 (午後) cコート

	芳泉	妹尾	御南	勝	得セット	失セット	セット率	得点	失点	得点率	順位
18	芳泉	○	×	1	2	2	1	84	64	1.31	2
		a 4 2	○ 25 - 8 × ○ 25 - 6 × 0								
19	妹尾	×	×	0	0	4	0	31	100	0.31	3
		a 4 0	× 8 - 25 ○ × 6 - 25 ○ 2								
20	御南	○	○	2	4	0	4	100	51	1.96	1
		a 6 2	○ 25 - 15 × ○ 25 - 19 × 0								

※3セットマッチ(3セット目は15点ゲーム)とする。  
※試合が連続する場合は20分開ける

予選グループ戦結果

	4組	5組	6組
1位	山田・東児	旭東	御南
2位	竜操	富山	芳泉
3位	大安寺	福田	妹尾
4位		市操山	

2日目生徒役員

上段:対戦カード  
下段:生徒役員

	aコート	bコート
第1試合	11-12 13	14-15 b2
第2試合	12-13 11	16-17 b1負
第3試合	11-13 12	b1勝-b2勝 b2負
第4試合	18-19 20	b1負-b2負 b3負
第5試合	19-20 18	
第6試合	18-20 19	

7組 (午前) aコート

	操南	福浜	高島	勝	得セット	失セット	セット率	得点	失点	得点率	順位
21	○	a 1	○	2	4	0	4	100	71	1.41	1
		2	a 3								
22	x	○	○	1	2	2	1	90	83	1.08	2
	a 1										
23	x	x	○	0	0	4	0	64	100	0.64	3
	a 3	a 2									

8組 (午前) bコート

	興除	宇野	香和	勝	得セット	失セット	セット率	得点	失点	得点率	順位
24	○	b 1	○	2	4	0	4	101	76	1.33	1
		2	b 3								
25	x	○	○	1	2	2	1	92	95	0.97	2
	b 1										
26	x	x	○	0	0	4	0	78	100	0.78	3
	b 3	b 2									

9組 (午後)

	灘崎	荘内	岡山中央	勝	得セット	失セット	セット率	得点	失点	得点率	順位
27	○	a 4	○	2	4	1	4	114	69	1.65	2
		2	a 6								
28	x	○	○	0	0	4	0	22	100	0.22	3
	a 4										
29	x	x	○	1	3	2	1.5	108	75	1.44	1
	a 6	a 5									

※3セットマッチ(3セット目は15点ゲーム)とする。  
 ※試合が連続する場合は20分開ける  
 ※試合の進行状況により9組はbコートで行うこともある

予選グループ戦結果

	7組	8組	9組
1位	操南	興除	灘崎
2位	福浜	宇野	岡山中央
3位	高島	香和	荘内

2日目生徒役員

上段:対戦カード  
下段:生徒役員

	aコート	bコート
第1試合	21-22 23	24-25 26
第2試合	22-23 21	25-26 24
第3試合	21-23 22	24-26 25
第4試合	27-28 29	
第5試合	28-29 27	
第6試合	27-29 28	

10組 (午前) aコート

	山南学園・西大寺・上南	建部	高松	勝	得セット	失セット	セット率	得点	失点	得点率	順位
30	山南学園・西大寺・上南	a 1	○	2	4	0	4	100	51	1.96	1
		2	○ 25 - 9 × 0 ○ 25 - 6 × 0								
31	建部	a 1	×	0	0	4	0	41	100	0.41	3
		0	× 9 - 25 ○ × 6 - 25 ○								
32	高松	a 3	×	1	2	2	1	86	76	1.13	2
		0	× 13 - 25 ○ × 23 - 25 ○								

11組 (午前) bコート

	御津	福南	東山	勝	得セット	失セット	セット率	得点	失点	得点率	順位
33	御津	b 1	○	2	4	0	4	100	31	3.23	1
		2	○ 25 - 0 × 0 ○ 25 - 4 × 0								
34	福南	b 1	×	0	0	4	0	19	100	0.19	3
		0	× 0 - 25 ○ × 4 - 25 ○								
35	東山	b 3	×	1	2	2	1	77	65	1.18	2
		0	× 15 - 25 ○ × 12 - 25 ○								

12組 (午後)

	理大附	玉	藤田	勝	得セット	失セット	セット率	得点	失点	得点率	順位
36	理大附	a 4	○	2	4	0	4	100	35	2.86	1
		2	○ 25 - 2 × 0 ○ 25 - 0 × 0								
37	玉	a 4	×	0	0	4	0	8	100	0.08	3
		0	× 2 - 25 ○ × 0 - 25 ○								
38	藤田	a 6	×	1	2	2	1	83	56	1.48	2
		0	× 16 - 25 ○ × 17 - 25 ○								

※3セットマッチ(3セット目は15点ゲーム)とする。  
 ※試合が連続する場合は20分開ける  
 ※試合の進行状況により12組はbコートで行うこともある

予選グループ戦結果

	10組	11組	12組
1位	山南学園・西大寺・上南	御津	理大附
2位	高松	東山	藤田
3位	建部	福南	玉

2日目生徒役員

上段:対戦カード  
下段:生徒役員

	aコート	bコート
第1試合	30-31 32	33-34 35
第2試合	31-32 30	34-35 33
第3試合	30-32 31	33-35 34
第4試合	36-37 38	
第5試合	37-38 36	
第6試合	36-38 37	