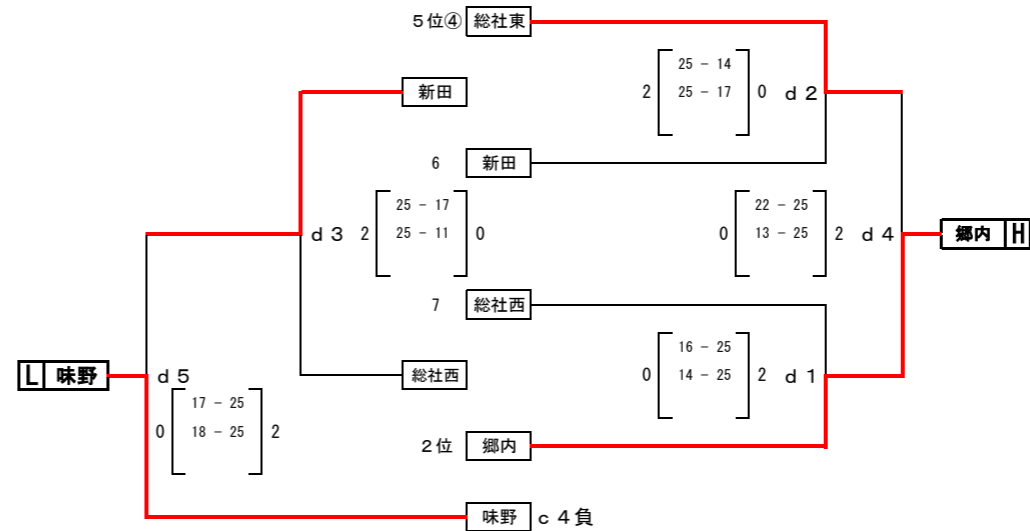
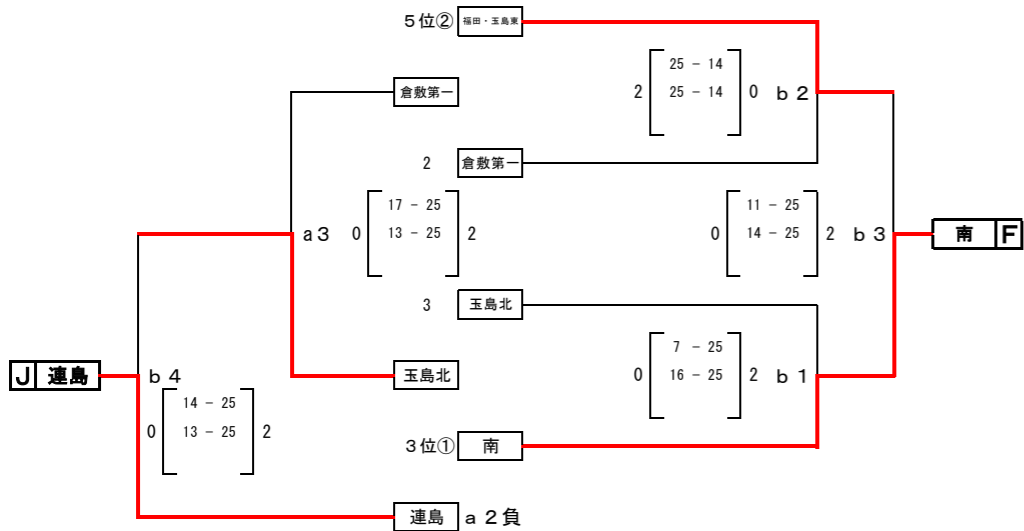
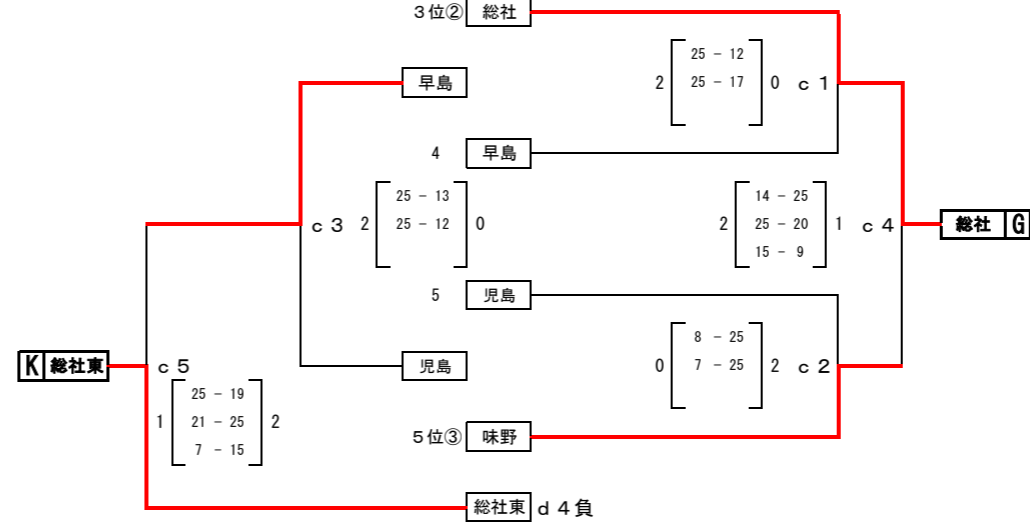
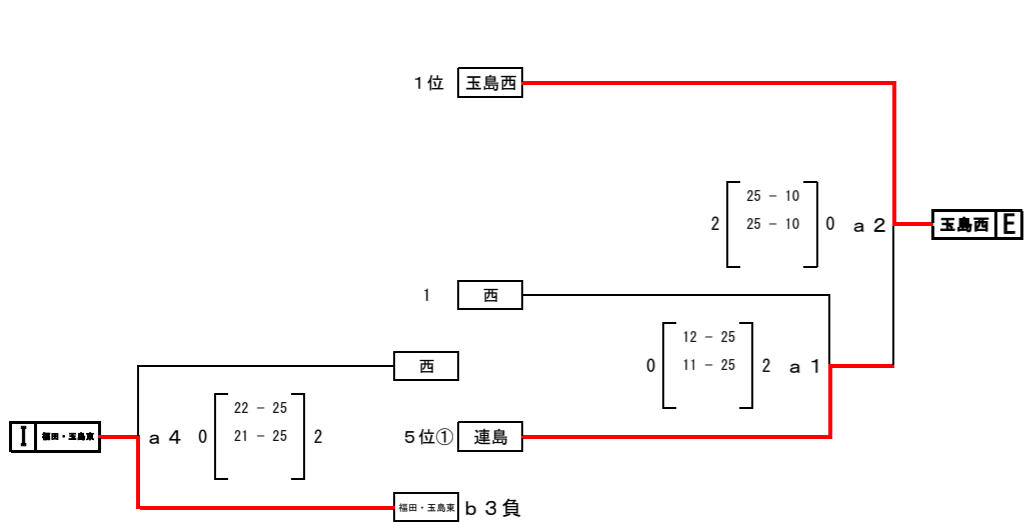


令和元年 倉敷市域中学校バレー大会

第一日目 男子

会場 (a, bコート 連島中学校) (c, dコート 郷内中学校)



選手宣誓 会場校

審判・生徒役員

aコート

第1試合	第2試合両者
第2試合	a1負
第3試合	a1負
第4試合	a3負

bコート

第1試合	第2試合両者
第2試合	第1試合両者
第3試合	a2両者
第4試合	a2勝、b3勝

c、dコート

第1試合	第2試合両者
第2試合	第1試合両者
第3試合	第4試合両者
第4試合	第3試合両者
第5試合	第4試合勝者、第3試合敗者

* 春中出場枠12チーム(玉島西・郷内を除く)は、第一日目に一勝以上したチームが春中出場決定となり、玉島西・郷内がこれに含まれる場合は第一日目に全敗のチームから該当数を決定する。決定戦は二日目に行われる。

a, bコート	会場責任者 増田 裕一	競技委員長 谷 田 眞	総務委員長 藤井 理史	審判委員長 倉地 太輔	審判各校監督
c, dコート	会場責任者 藤原 洋輔	競技委員長 土井 順貴	総務委員長 佐藤 義伸	審判委員長 山本 夢一	審判各校監督