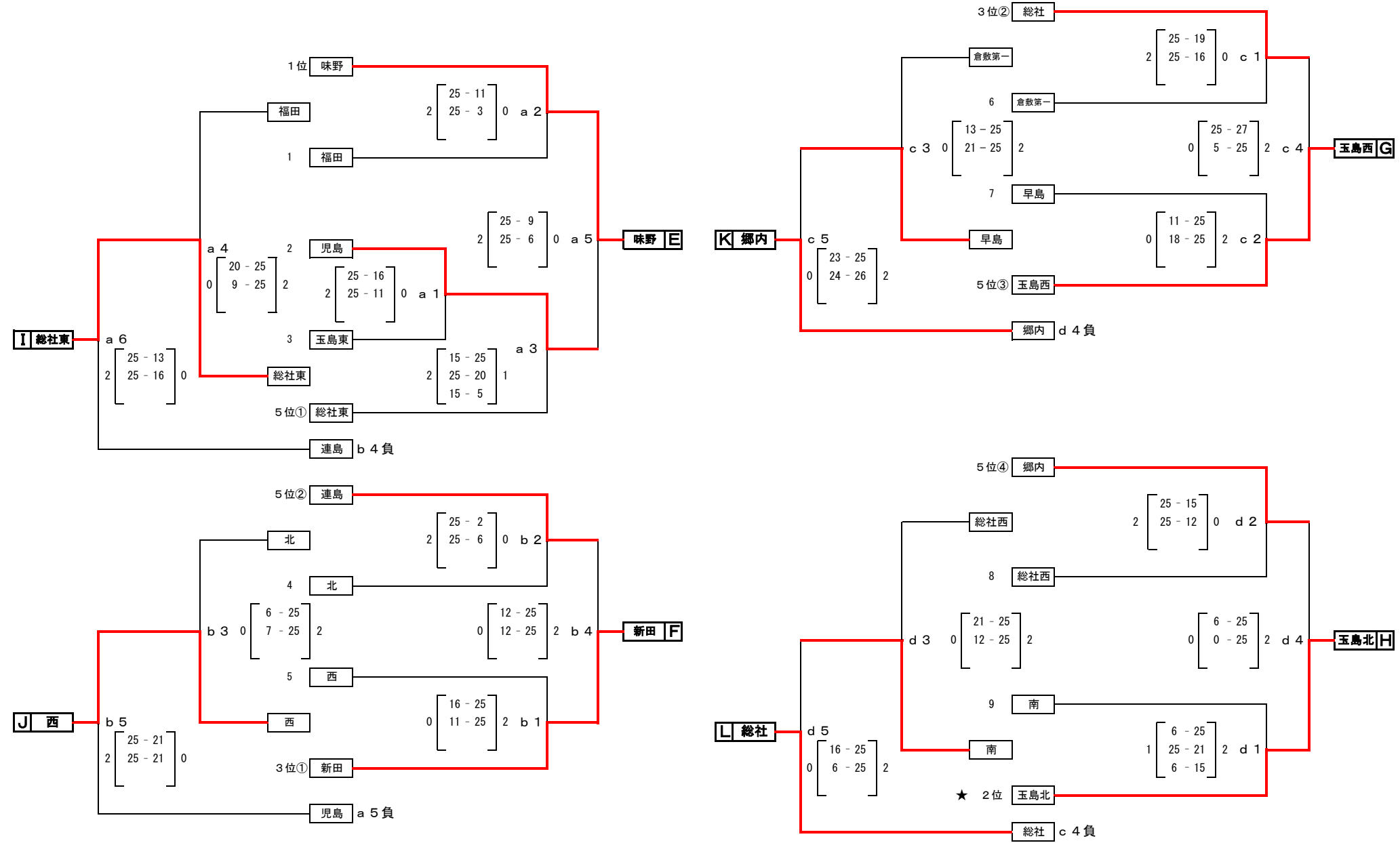


平成 2 9 年 度 倉 敷 市 域 中 学 校 バ レ ー ボ ー ル 大 会

第一日目 男子

会場 (a, bコート 連島中学校) (c, dコート 玉島の森体育館)



選手宣誓 会場校と★チーム

aコート

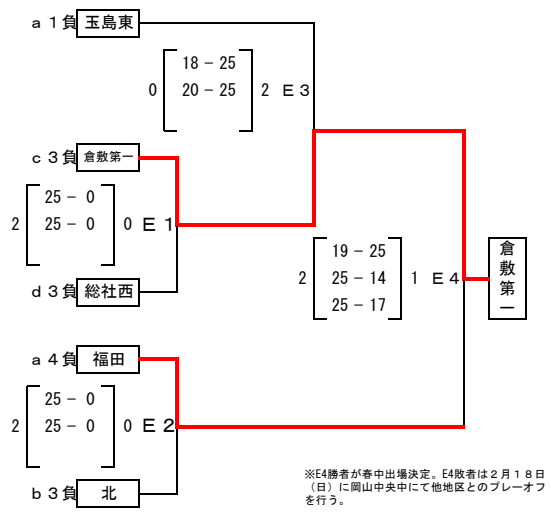
第1試合	第2試合両者
第2試合	第1試合両者
第3試合	第1試合敗者、第2試合勝者
第4試合	第5試合両者
第5試合	第4試合両者
第6試合	第5試合勝者、第4試合敗者

b, c, dコート

第1試合	第2試合両者
第2試合	第1試合両者
第3試合	第4試合両者
第4試合	第3試合両者
第5試合	第4試合勝者、第3試合敗者

*春中出場枠12チーム(味野を除く)は、a2, a3, b1, b2, c1, c2, d1, d2を突破したチームの他に、a4, b3, c3, d3の勝者がそれぞれ春中出場決定となり、さらに残る1チームは2日目に味野中会場で代表決定戦を行う。

2日目代表決定戦会場 Eコート 味野中学校



※E4勝者が春中出場決定。E4敗者は2月18日(日)に岡山中央にて他地区とのプレオフを行う。