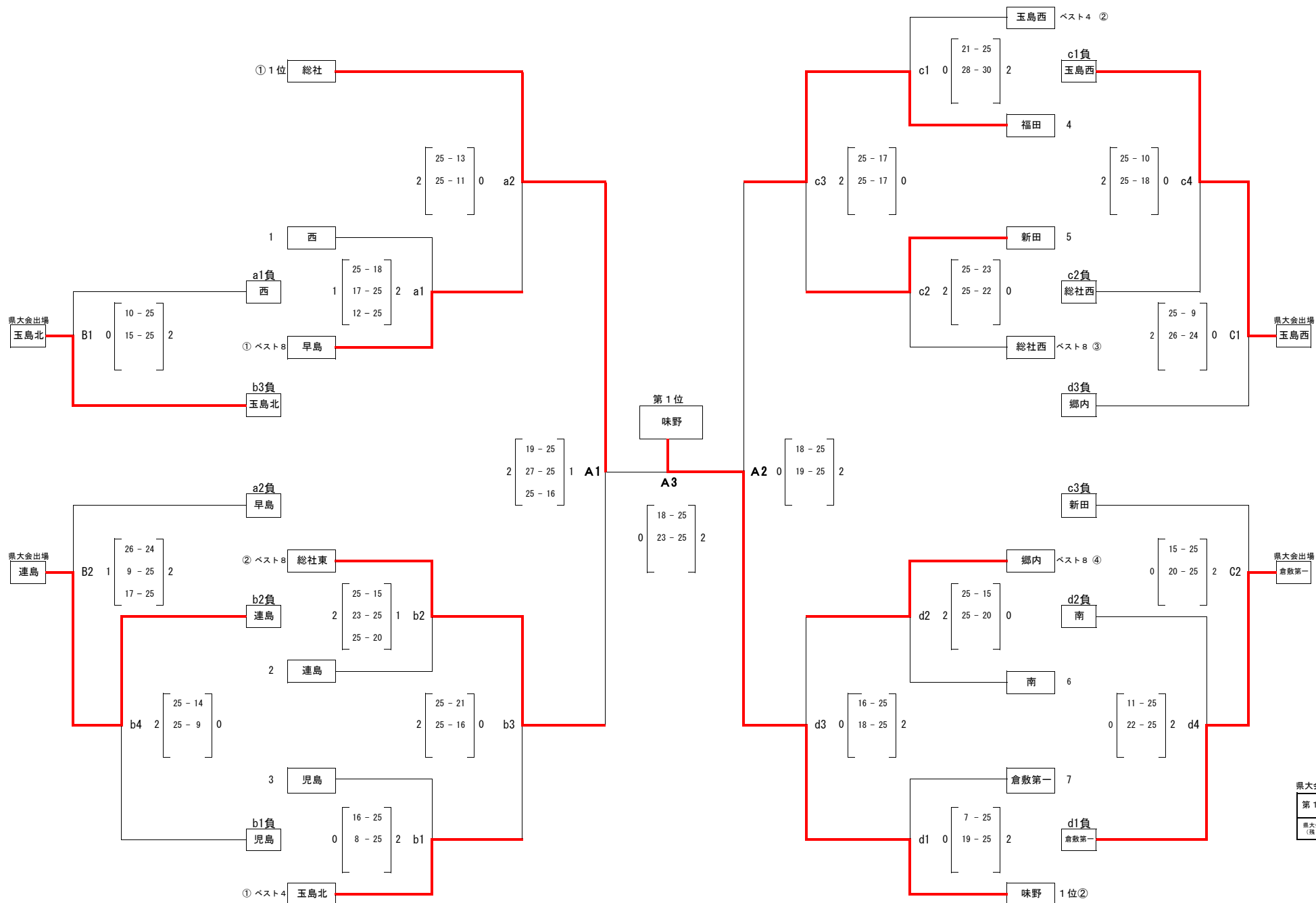


第 1 6 回 備 南 東 地 区 中 学 校 総 合 体 育 大 会 パ レ ー ボ ー ル 競 技
 男子会場 第1日目(6/18土) a,bコート c,dコート 第2日目(6/19日)Aコート中山体育館 B,Cコート 中学校



第1日目 aコート

| | | | |
|-------|------|------|------|
| 9:00 | 第1試合 | 生徒役員 | ① 1位 |
| | | 審判 | ① 1位 |
| 10:00 | 第2試合 | 生徒役員 | a1負 |
| | | 審判 | a1負 |

第1日目 b,c,dコート

| | | | |
|-------|------|------|--------|
| 9:00 | 第1試合 | 生徒役員 | 第2試合両者 |
| | | 審判 | 第2試合両者 |
| 10:00 | 第2試合 | 生徒役員 | 第1試合両者 |
| | | 審判 | 第1試合両者 |
| 11:00 | 第3試合 | 生徒役員 | 第4試合両者 |
| | | 審判 | 第4試合両者 |
| 12:00 | 第4試合 | 生徒役員 | 第3試合両者 |
| | | 審判 | 第3試合両者 |

第2日目 Aコート (中山体育館)

| | | | |
|-------|------|------|----------|
| 9:00 | 第1試合 | 生徒役員 | 第2試合両者 |
| | | 審判 | 第2試合両者 |
| 10:00 | 第2試合 | 生徒役員 | 第1試合両者 |
| | | 審判 | 第1試合両者 |
| 11:00 | 第3試合 | 生徒役員 | 第1, 2試合負 |
| | | 審判 | 第1, 2試合負 |

第2日目 B,Cコート (児島中学校)

| | | | |
|-------|------|------|--------|
| 9:00 | 第1試合 | 生徒役員 | 第2試合両者 |
| | | 審判 | 第2試合両者 |
| 10:00 | 第2試合 | 生徒役員 | 第1試合両者 |
| | | 審判 | 第1試合両者 |

県大会出場校 (8校)

| | | | | | | | |
|---------------|-----|-----|-----|------|----|-----|-----|
| 第1位 | 味野 | 第2位 | 総社 | 第3位 | 福田 | 第3位 | 総社東 |
| 県大会出場校 (残り4校) | 玉島北 | 連島 | 玉島西 | 倉敷第一 | | | |

a,bコート

| | |
|-------|--|
| 会場責任者 | |
| 競技委員長 | |
| 総務委員長 | |
| 審判委員長 | |

c,dコート

| | |
|-------|--|
| 会場責任者 | |
| 競技委員長 | |
| 総務委員長 | |
| 審判委員長 | |

Aコート 中山体育館

| | |
|-------|--|
| 会場責任者 | |
| 競技委員長 | |
| 総務委員長 | |
| 審判委員長 | |

B,Cコート 中学校

| | |
|-------|--|
| 会場責任者 | |
| 競技委員長 | |
| 総務委員長 | |
| 審判委員長 | |