

令和元年度 備前西地区中学校夏季体育大会 大会結果（1日目）

D組

	福田	上南	宇野	勝	得セット	失セット	セット率	得点	順位
12 福田	○	×	×	0	0	4	0	41	3
13 上南	○	○	×	1	0	2	0	75	2
14 宇野	○	○	○	2	2	0	2	100	1

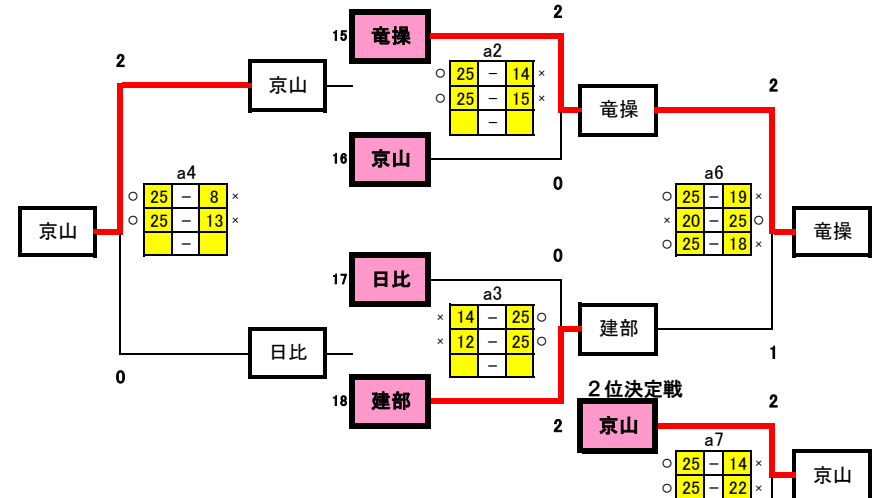
予選グループ戦結果

	D組	E組	F組
1位	宇野	竜操	西大寺
2位	上南	京山	芳泉
3位	福田	建部	灘崎
4位	△	日比	福浜

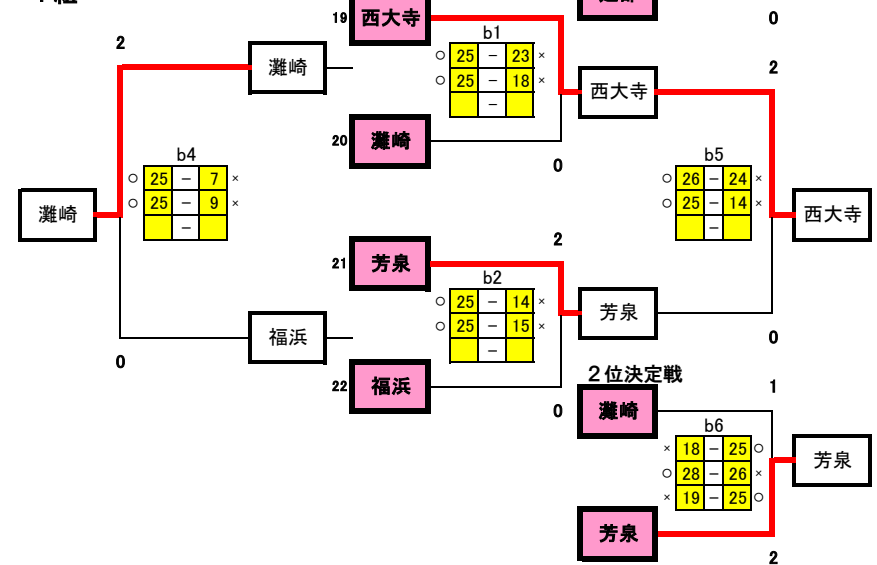
1日目生徒役員

	Aコート	Bコート
第1試合	12-13 a3両者	19-20 14
第2試合	15-16 12	21-22 b1勝
第3試合	17-18 a2勝	13-14 b2勝
第4試合	a2負-a3負 a3勝	b1負-b2負 13
第5試合	12-14 a4勝	b1勝-b2勝 b4負
第6試合	a2勝-a3勝 a4負	b5負-b4勝 b5勝
第7試合	a6負-a4勝 a6勝	△

E組



F組



令和元年度 備前西地区中学校夏季体育大会 大会結果（1日目）

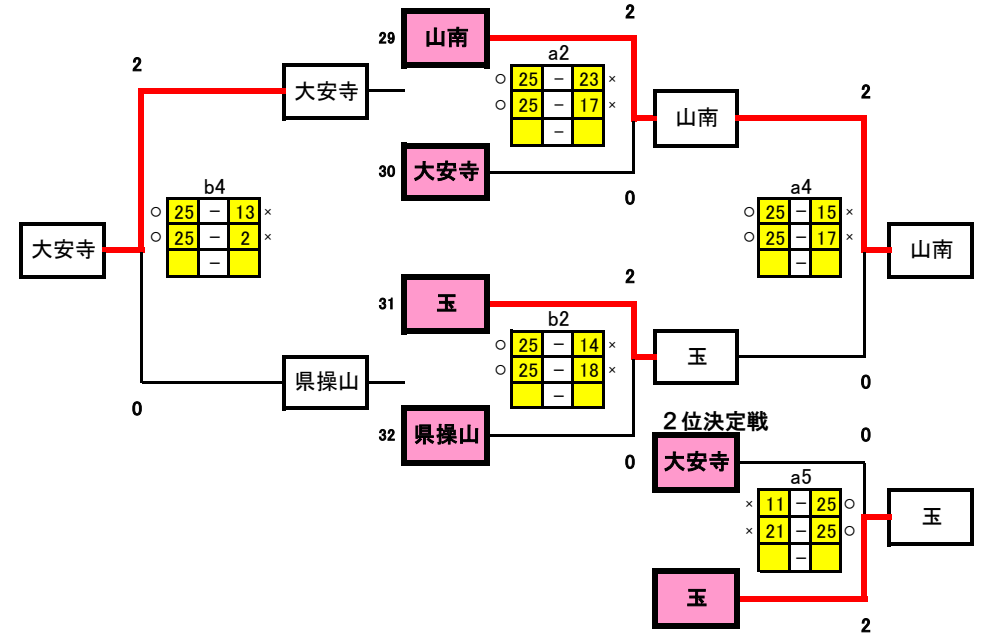
G組

	藤田	香和	御津	勝	得セット	失セット	セット率	得点	失点	得点率	順位
23 藤田	-	x a1 ○ 25 - 10 x x 21 - 25 ○ x 13 - 25 ○	x a3 x 16 - 25 ○ ○ 25 - 19 x x 22 - 25 ○	0	2	4	0.5	122	129	0.95	3
24 香和	○ a1 x 10 - 25 ○ ○ 25 - 21 x ○ 25 - 13 x	-	x a5 x 22 - 25 ○ x 19 - 25 ○	1	2	3	0.7	101	109	0.93	2
25 御津	○ a3 ○ 25 - 16 x x 19 - 25 ○ ○ 25 - 22 x	○ a5 ○ 25 - 22 x ○ 25 - 19 x	-	2	4	1	4	119	104	1.14	1

H組

	市操山	芳田	光南台	勝	得セット	失セット	セット率	得点	失点	得点率	順位
26 市操山	-	○ b1 x 21 - 25 ○ ○ 25 - 19 x ○ 25 - 14 x	x b3 x 5 - 25 ○ x 22 - 25 ○	1	2	3	0.7	98	108	0.91	2
27 芳田	x b1 ○ 25 - 21 x x 19 - 25 ○ x 14 - 25 ○	-	x b5 x 9 - 25 ○ x 11 - 25 ○	0	1	4	0.3	78	121	0.64	3
28 光南台	○ b3 ○ 25 - 5 x ○ 25 - 22 x	○ b5 ○ 25 - 9 x ○ 25 - 11 x	-	2	4	0	4	100	47	2.13	1

I組



予選グループ戦結果

	G組	H組	I組
1位	山南	光南台	御津
2位	玉	市操山	香和
3位	大安寺	芳田	藤田
4位	県操山		

1日目生徒役員

	aコート	bコート
第1試合	23-24 ----- 25	26-27 ----- 28
第2試合	29-30 ----- 24	31-32 ----- 27
第3試合	23-25 ----- 30	26-28 ----- 32
第4試合	a2勝-b2勝 ----- 23	a2負-b2負 ----- 26
第5試合	24-25 ----- 29	27-28 ----- 31
第6試合	a4勝-b4勝 ----- a4負	

