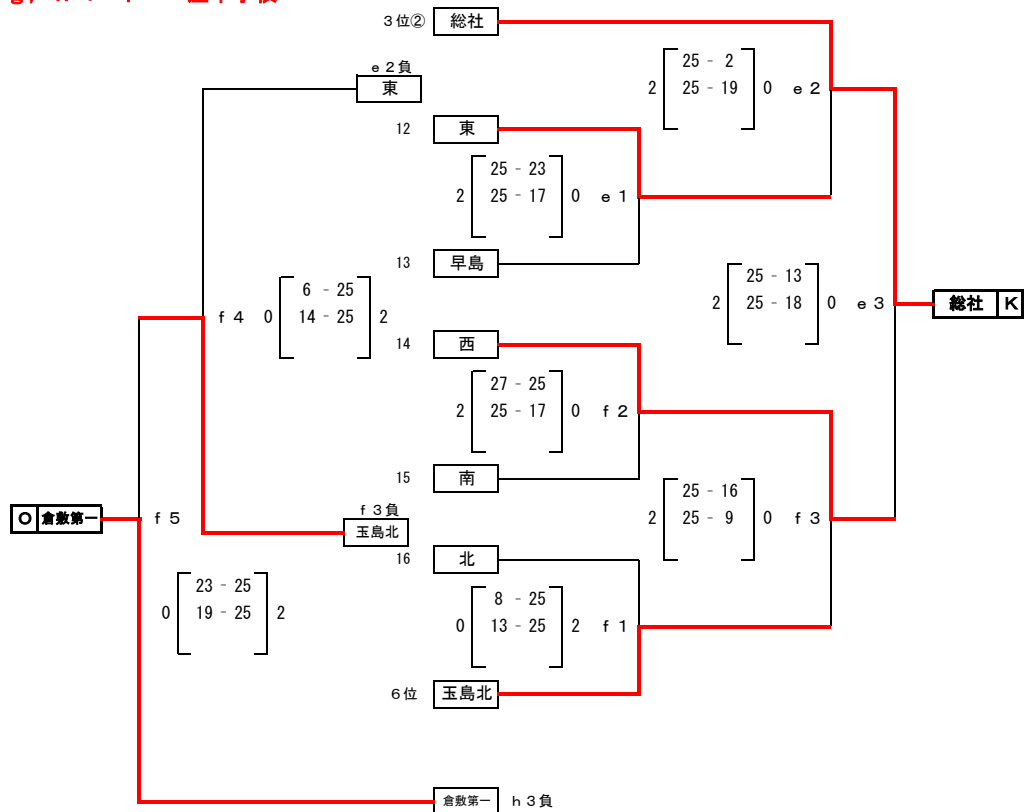
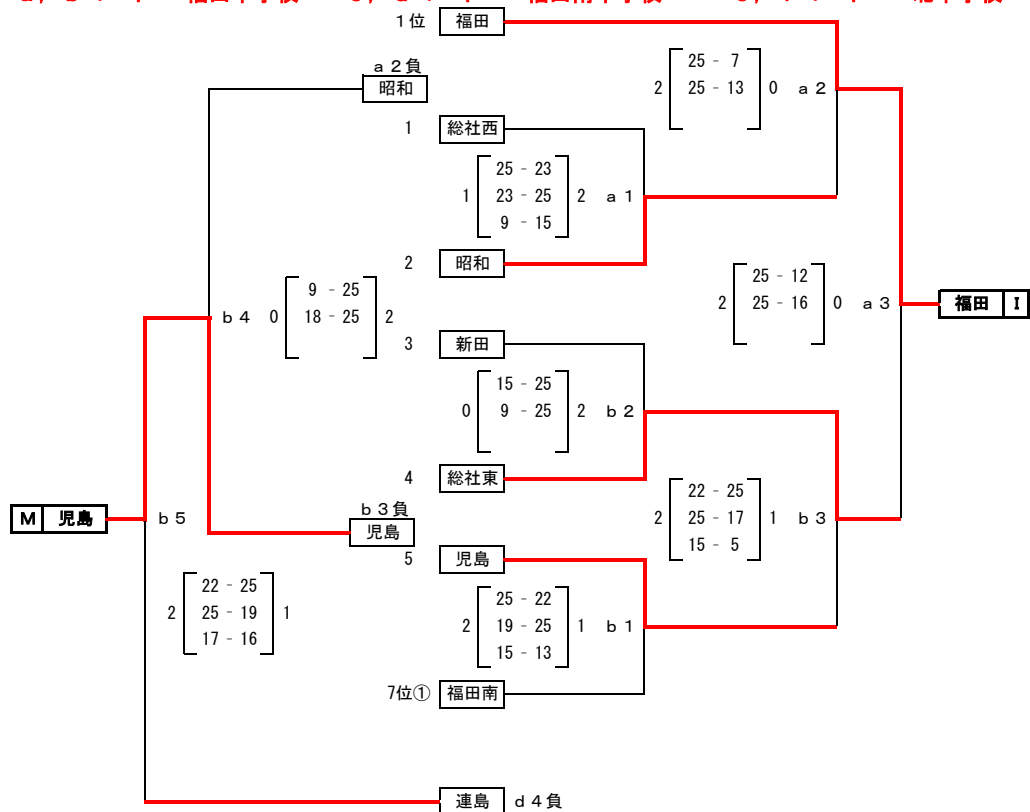


平成30年度倉敷市域中学校バレーボール大会

第一日目 女子

a, bコート 福田中学校 c, dコート 福田南中学校 e, fコート 北中学校 g, hコート 庄中学校

\*春中出場枠8チームは、a3, b5, c5, d4, e3, f5, g5, h3の勝者がそれぞれ春中出場決定となる。



審判・補助員

a, e, h コート

第1試合	第2試合10名
第2試合	第1試合負10名
第3試合	第1試合負10名

※足りない場合は試合のないチームから審判・生徒役員を出す

b, c, d, f, g コート

第1試合	第2試合両者
第2試合	第1試合両者
第3試合	第1試合負, 第2試合負
第4試合	第1試合負, 第2試合負
第5試合	2日目決定チーム, 第4試合負

選手宣誓	会場校
------	-----

