

第一日目 男子

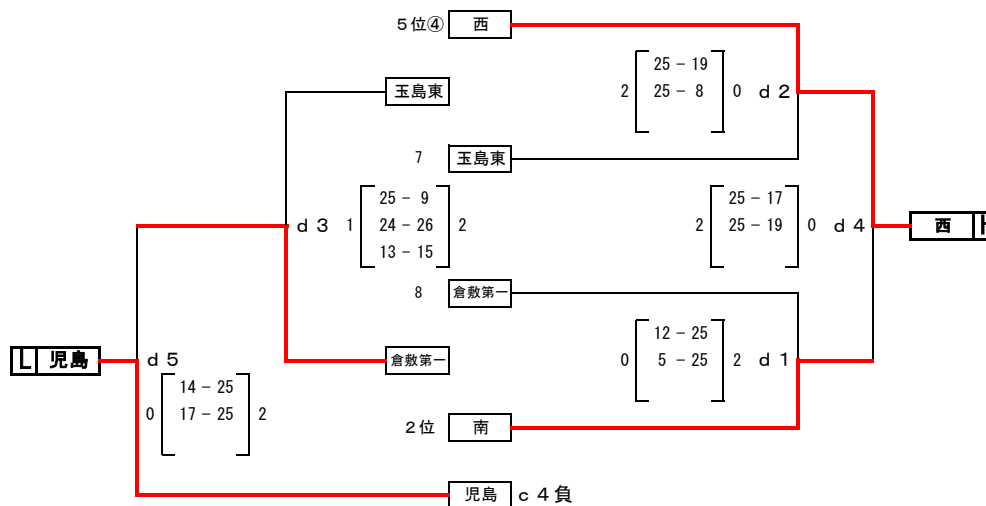
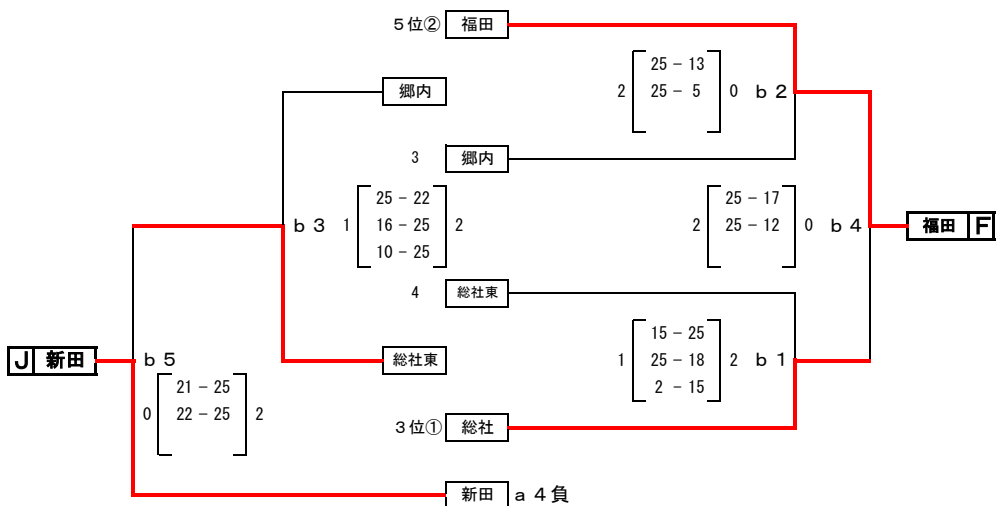
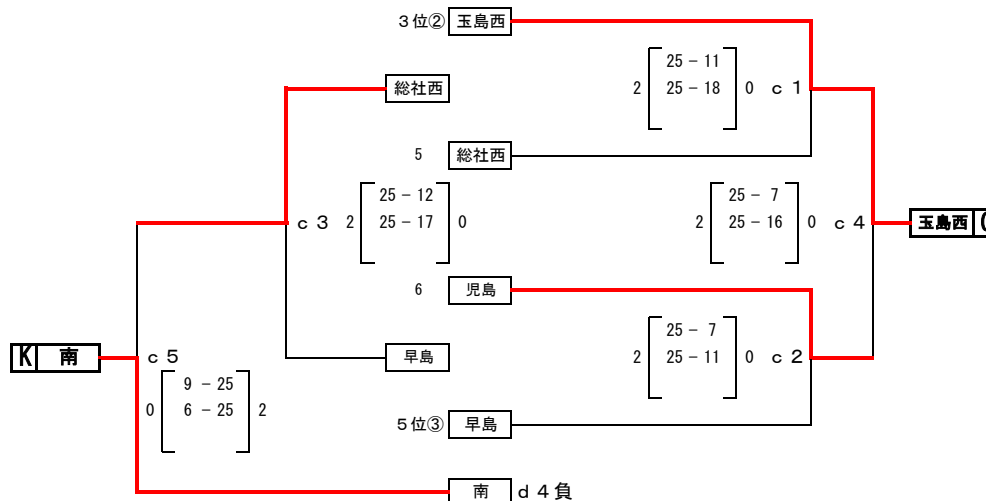
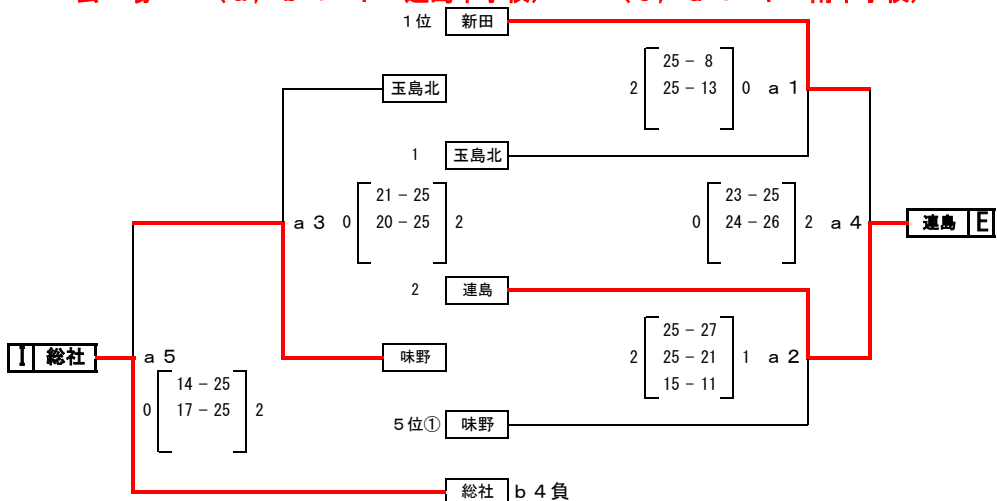
会場 (a, bコート 連島中学校) (c, dコート 南中学校)

選手宣誓 会場校

審判・生徒役員

第1試合	第2試合両者
第2試合	第1試合両者
第3試合	第4試合両者
第4試合	第3試合両者
第5試合	第4試合勝者, 第3試合敗者

*春中出場枠12チーム(新田・南を除く)は、a1, a2, b1, b2, c1, c2, d1, d2を突破したチームの他に、a3, b3, c3, d3の勝者がそれぞれ春中出場決定となり、新田・南がこれに含まれる場合はa3, b3, c3, d3の敗者から該当数を決定する。



2日目代表決定戦会場 Eコート 玉島東中学校

