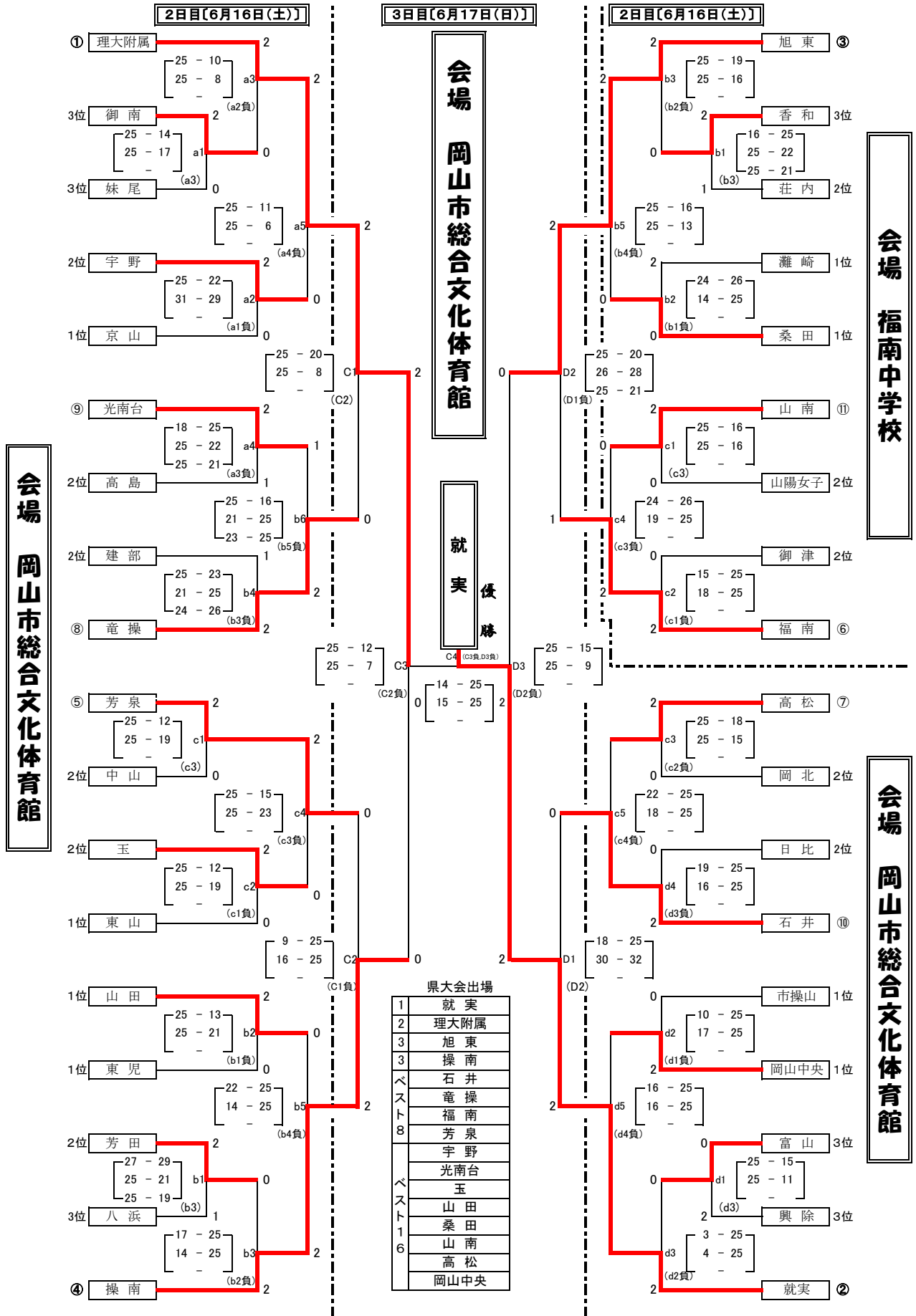


平成30年度 備前西地区中学校夏季大会 バレーボール競技女子組合せ



*生徒役員

○生徒役員は上記()内のチーム

*アルファベット

○小文字は大会2日目(18日)

大文字は大会3日目(19日)のコート、
試合順を表す。