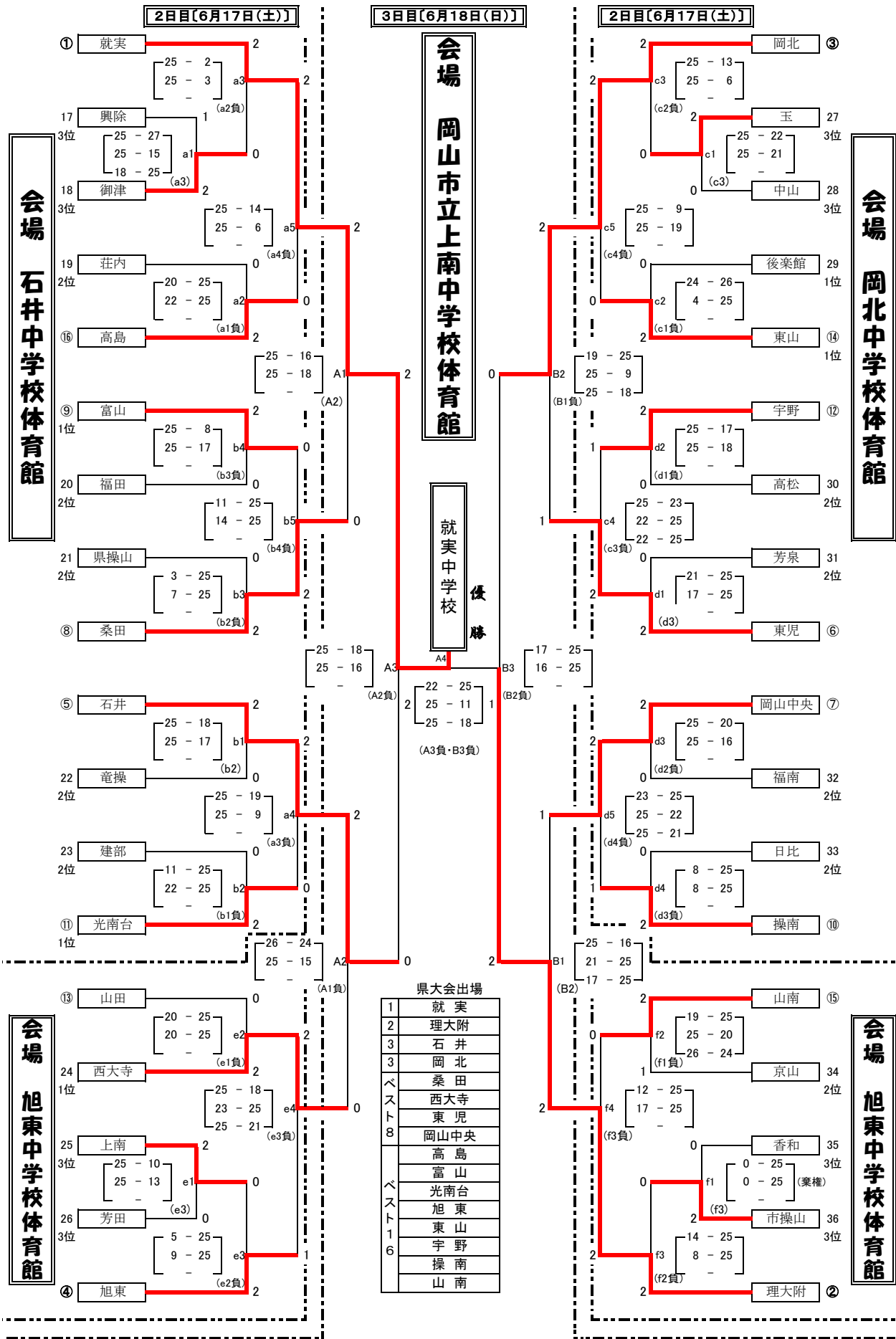


# 平成29年度 備前西地区中学校夏季大会 バレーボール競技女子組合せ



\*生徒役員  
 ○生徒役員は上記( )内のチーム

\*アルファベット  
 ○小文字は大会2日目(17日)  
 大文字は大会3日目(18日)のコート  
 試合順を表す。