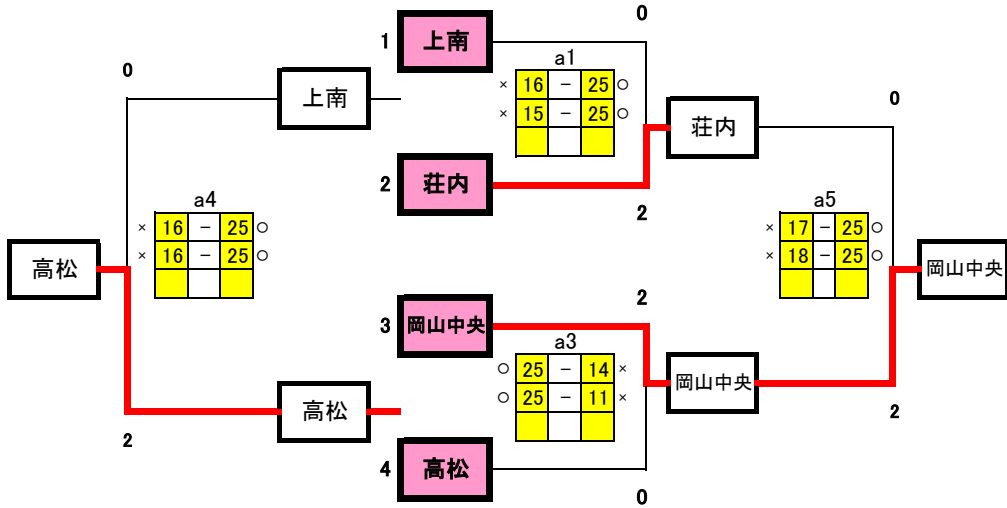
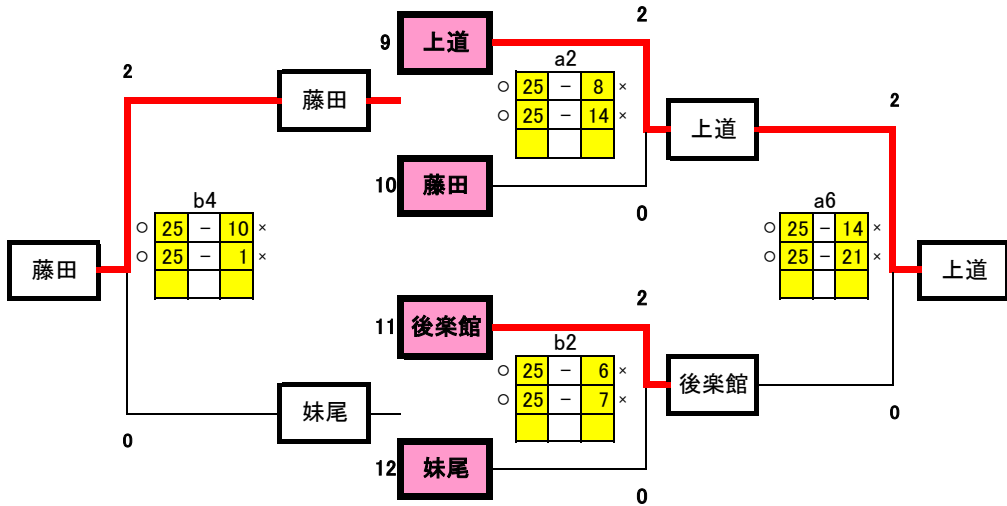


備前西地区大会 女子予選グループ戦 (10/11) 会場 I : 上南中学校

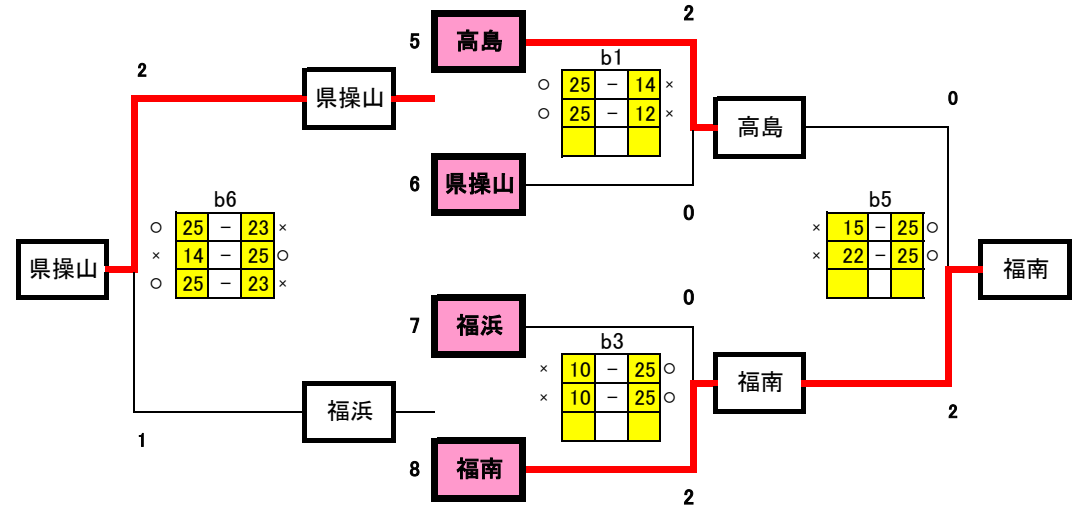
1組



3組



2組

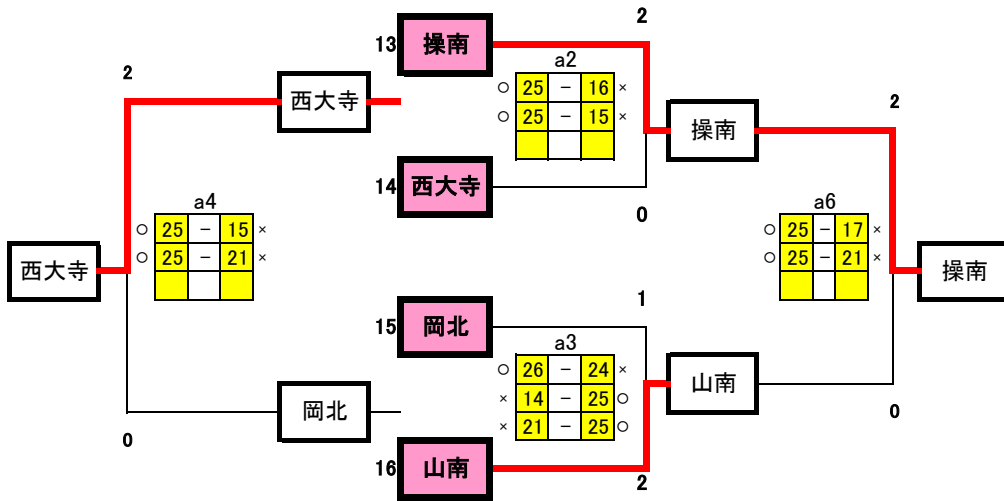


予選グループ戦結果

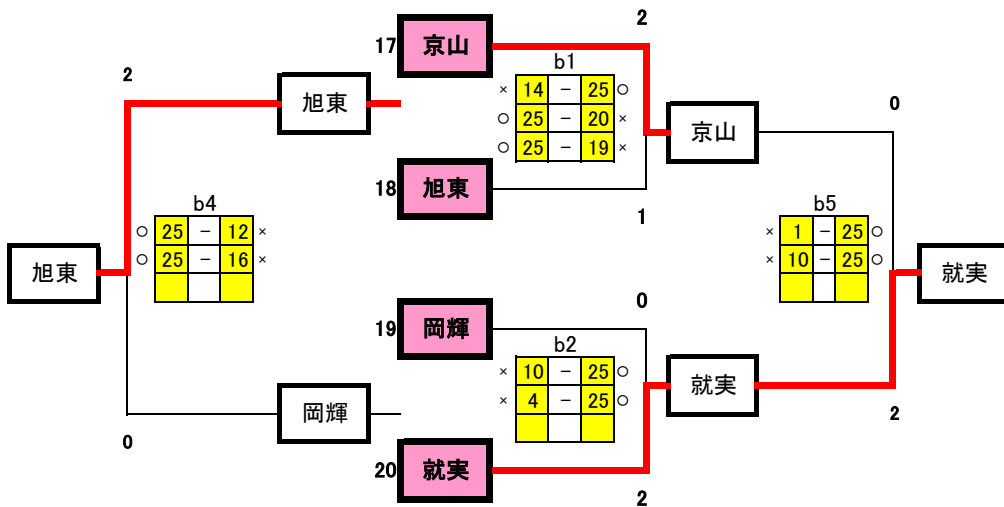
	1組	2組	3組
1位	岡山中央	福南	上道
2位	荘内	高島	後楽館
3位	高松	県操山	藤田
4位	上南	福浜	妹尾

備前西地区大会 女子予選グループ戦 (10/11) 会場Ⅱ:岡北中学校

4組



5組



6組

	大安寺	中山	理大附
大安寺		a 1	a 5
中山	a 1		b 3
理大附	a 5	b 3	

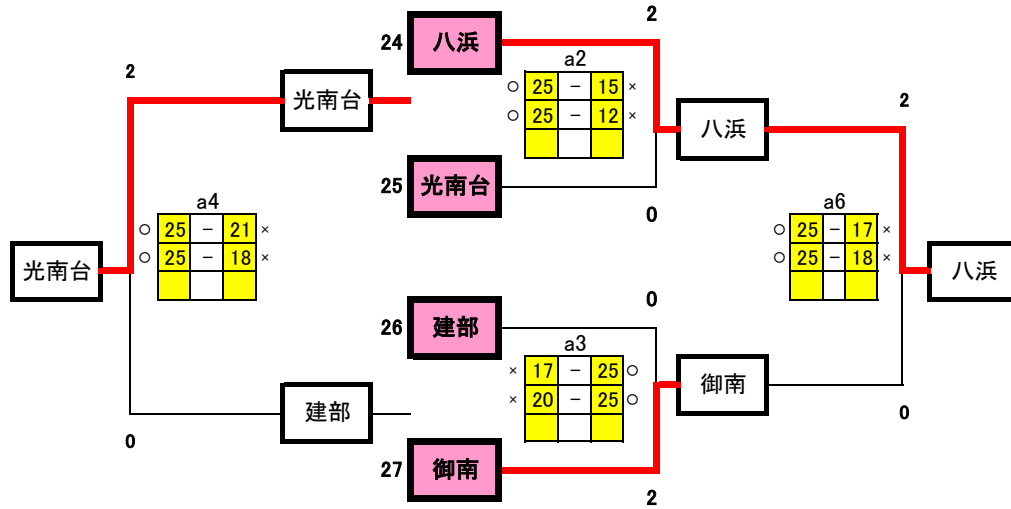
対戦相手	1	2	3	4	5	6	7	8	9	10	11	12	13	14	15	16	17	18	19	20	21	22	23	
大安寺	○	○	○	○	○	○	○	○	○	○	○	○	○	○	○	○	○	○	○	○	○	○	○	○
中山	○	○	○	○	○	○	○	○	○	○	○	○	○	○	○	○	○	○	○	○	○	○	○	○
理大附	○	○	○	○	○	○	○	○	○	○	○	○	○	○	○	○	○	○	○	○	○	○	○	○

予選グループ戦結果

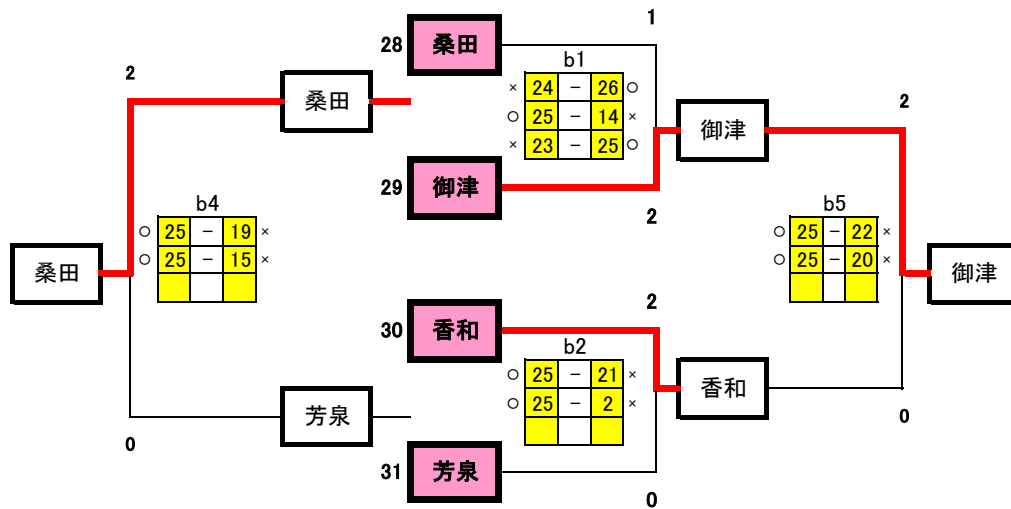
	4組	5組	6組
1位	操南	就実	理大附
2位	山南	京山	中山
3位	西大寺	旭東	大安寺
4位	岡北	岡輝	

備前西地区大会 女子予選グループ戦 (10/11) 会場Ⅲ:香和中学校

7組



8組



9組

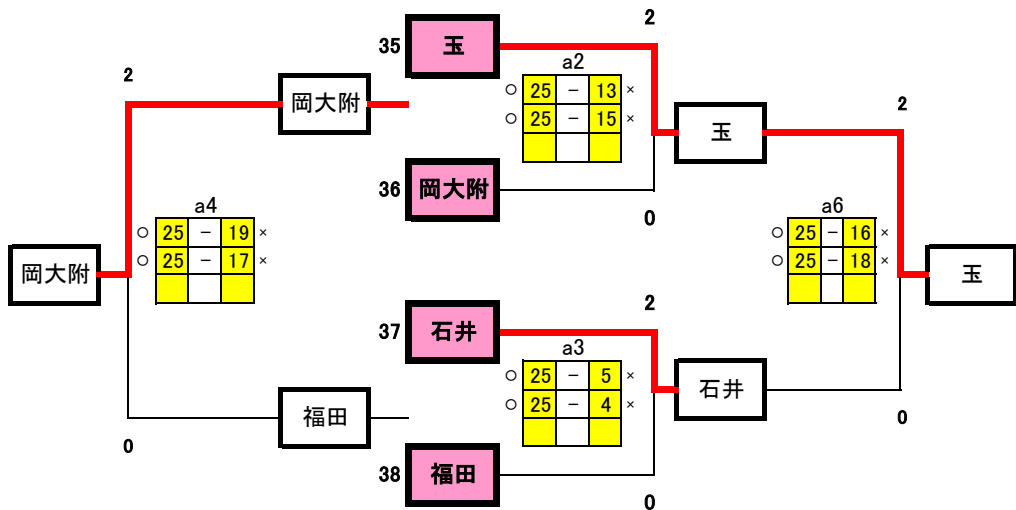
	日比・瀬戸	灘崎	宇野
日比・瀬戸	32	a 1 x 22 - 25 ○ 0 x 21 - 25 ○ 2	a 5 x 9 - 25 ○ 0 x 11 - 25 ○ 2
灘崎	33	a 1 ○ 25 - 22 x 2 ○ 25 - 21 x 0	b 3 x 20 - 25 ○ 0 x 23 - 25 ○ 2
宇野	34	a 5 ○ 25 - 9 x 2 ○ 25 - 11 x 0	b 3 ○ 25 - 20 x 2 ○ 25 - 23 x 0

予選グループ戦結果

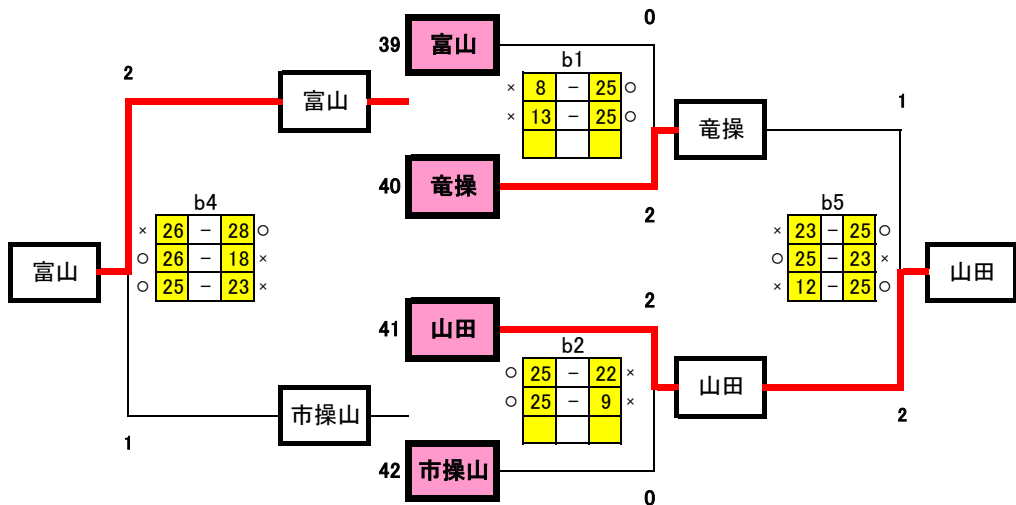
	7組	8組	9組
1位	八浜	御津	宇野
2位	御南	香和	灘崎
3位	光南台	桑田	日比・瀬戸
4位	建部	芳泉	

備前西地区大会 女子予選グループ戦 (10/11) 会場Ⅳ:富山中学校

10組



11組



12組

	東児	東山	芳田
43 東児	○	○	○
44 東山	○	○	○
45 芳田	○	○	○

対戦相手	東児	東山	芳田
東児	○	○	○
東山	○	○	○
芳田	○	○	○

予選グループ戦結果

	10組	11組	12組
1位	玉	山田	東児
2位	石井	竜操	東山
3位	岡大附	富山	芳田
4位	福田	市操山	