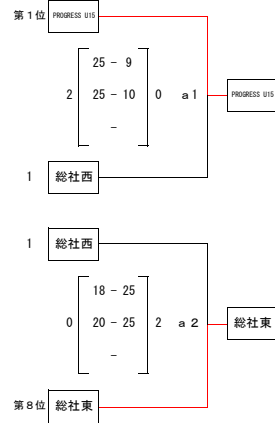


第 2 0 回 備 南 東 地 区 中 学 校 総 合 体 育 大 会 パ レ ー ボ ー ル 競 技
 男子会場 第1日目(6/20 土) a,bコート 水島体育館 c,dコート 福田中学校 第2日目(6/21 日) A,Bコート 南中学校

1 日 目

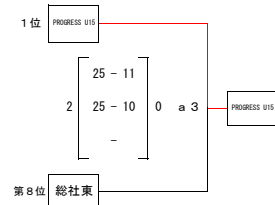
I グループ

【Iグループの順位決定法】
 ①勝率
 ②セット率
 ③得失点率
 ④当該チーム同士の勝敗にて順位を決定

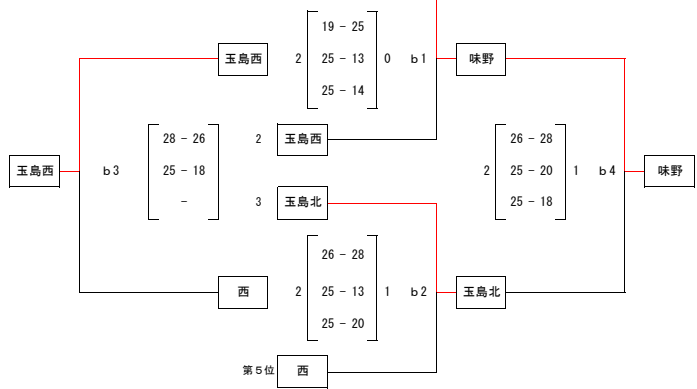


I グループ 結果

第 1 位	PROGRESS U15
第 2 位	総社東

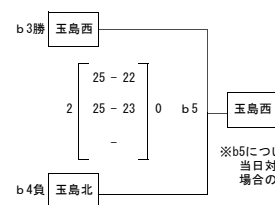


II グループ

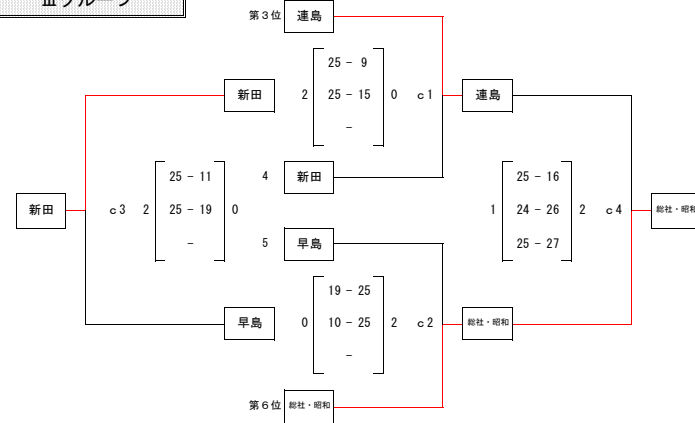


II グループ 結果

第 1 位	味野
第 2 位	玉島西

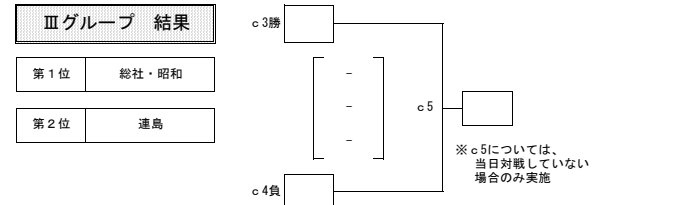


III グループ

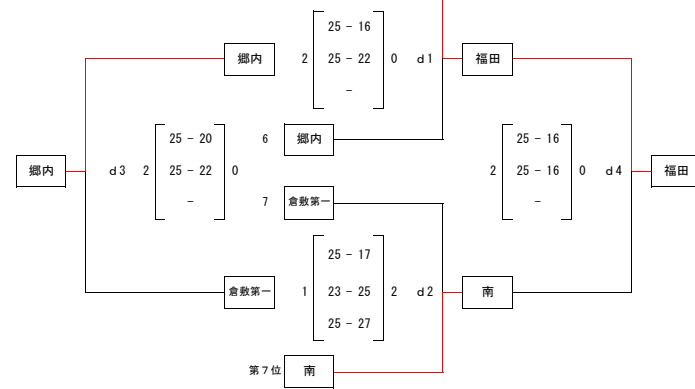


III グループ 結果

第 1 位	総社・昭和
第 2 位	連島

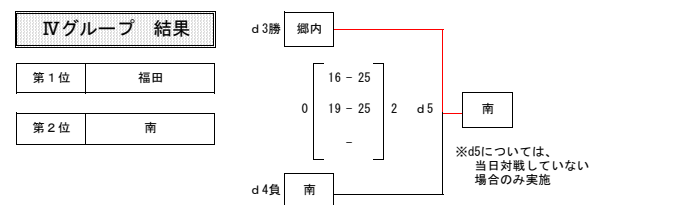


IV グループ

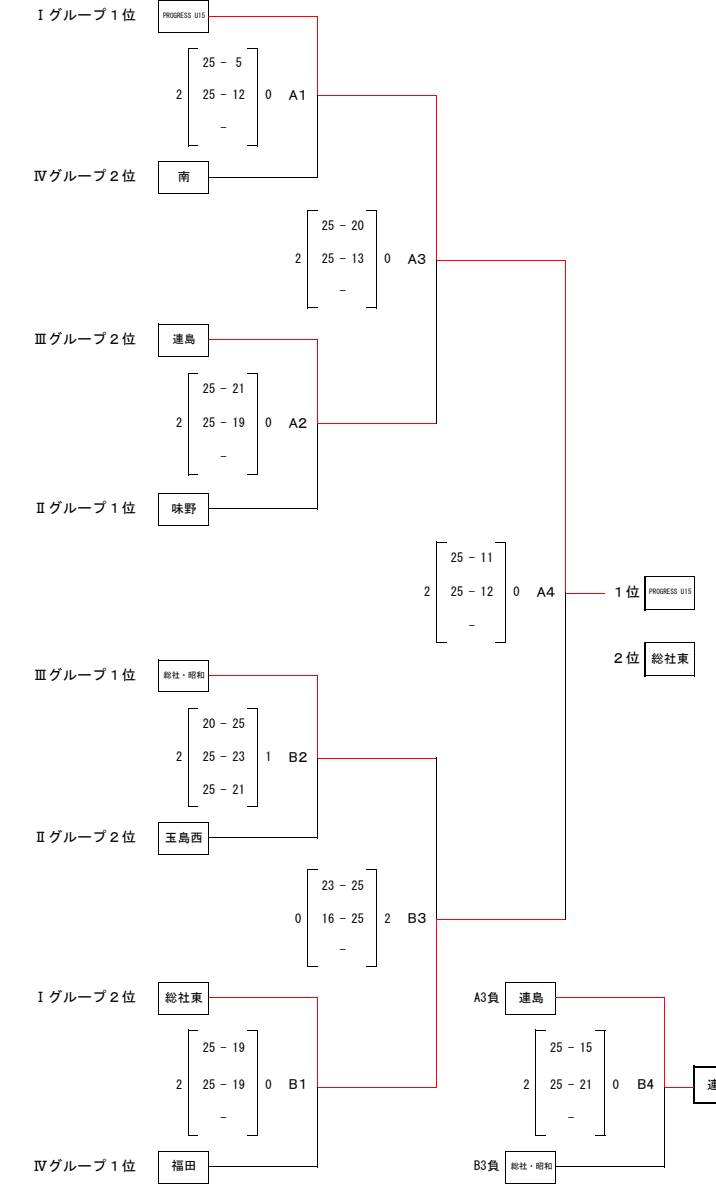


IV グループ 結果

第 1 位	福田
第 2 位	南



2 日 目



選手宣誓 なし

第 1 試合	生徒役員	I グループ 空きチーム
	審判	I グループ 空きチーム
第 2 試合	生徒役員	I グループ 空きチーム
	審判	I グループ 空きチーム
第 3 試合	生徒役員	I グループ 空きチーム
	審判	I グループ 空きチーム

第 1 試合	生徒役員	第 2 試合両者
	審判	第 2 試合両者
第 2 試合	生徒役員	第 1 試合両者
	審判	第 1 試合両者
第 3 試合	生徒役員	第 4 試合両者
	審判	第 4 試合両者
第 4 試合	生徒役員	第 3 試合両者
	審判	第 3 試合両者
第 5 試合	生徒役員	各グループ 空きチーム
	審判	各グループ 空きチーム

第 1 試合	生徒役員	第 2 試合両者
	審判	第 2 試合両者
第 2 試合	生徒役員	第 1 試合両者
	審判	第 1 試合両者
第 3 試合	生徒役員	各コート 第 1・2 試合負
	審判	各コート 第 1・2 試合負
第 4 試合	生徒役員	各コート 第 1・2 試合負
	審判	各コート 第 1・2 試合負

第 1 位	PROGRESS U15	第 2 位	総社東	第 3 位	連島	第 3 位	総社・昭和
ベスト 8	南	福田	味野	玉島西			

会場責任者	
競技委員長	
総務委員長	
審判委員長	

会場責任者	
競技委員長	
総務委員長	
審判委員長	

会場責任者	
競技委員長	
総務委員長	
審判委員長	