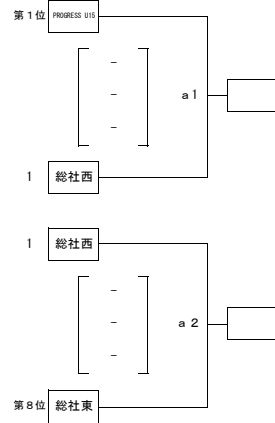


第 2 0 回 備 南 東 地 区 中 学 校 総 合 体 育 大 会 パ レ ー ボ ー ル 競 技
 男子会場 第1日目(6/20 土) a, bコート 水島体育館 c, dコート 福田中学校 第2日目(6/21 日) A, Bコート 南中学校

1 日 目

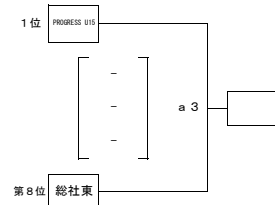
I グループ

- 【Iグループの順位決定法】
 ①勝率
 ②セット率
 ③得失点率
 ④当該チーム同士の勝敗にて順位を決定

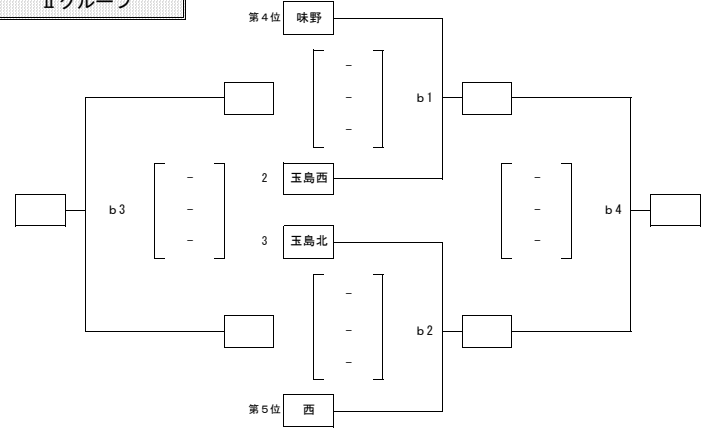


I グループ 結果

| | |
|-----|--|
| 第1位 | |
| 第2位 | |

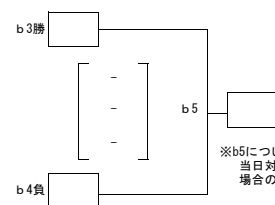


II グループ

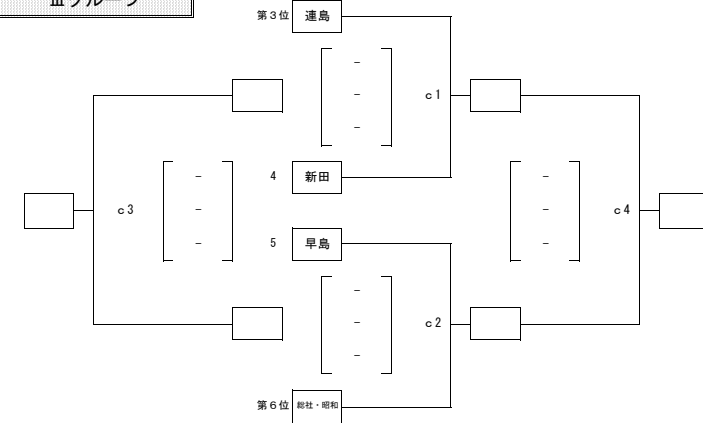


II グループ 結果

| | |
|-----|--|
| 第1位 | |
| 第2位 | |

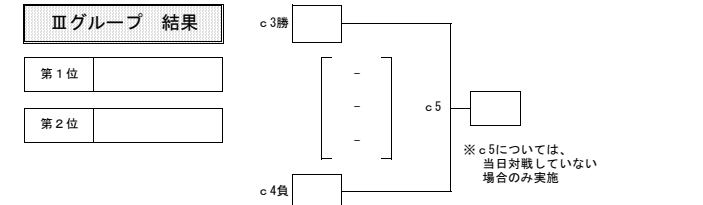


III グループ

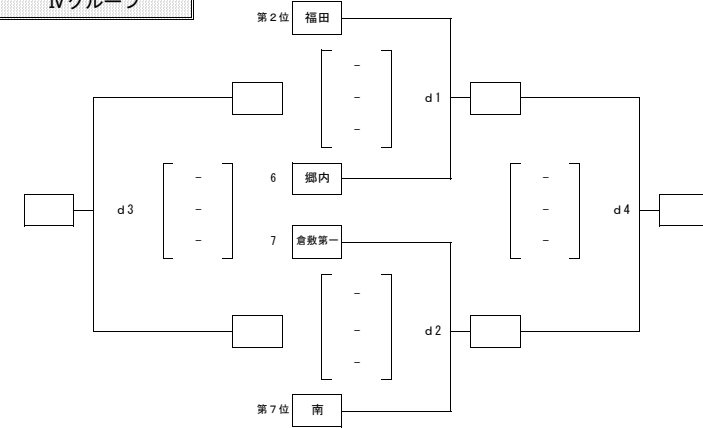


III グループ 結果

| | |
|-----|--|
| 第1位 | |
| 第2位 | |

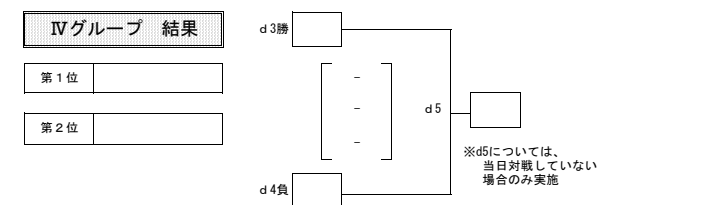


IV グループ

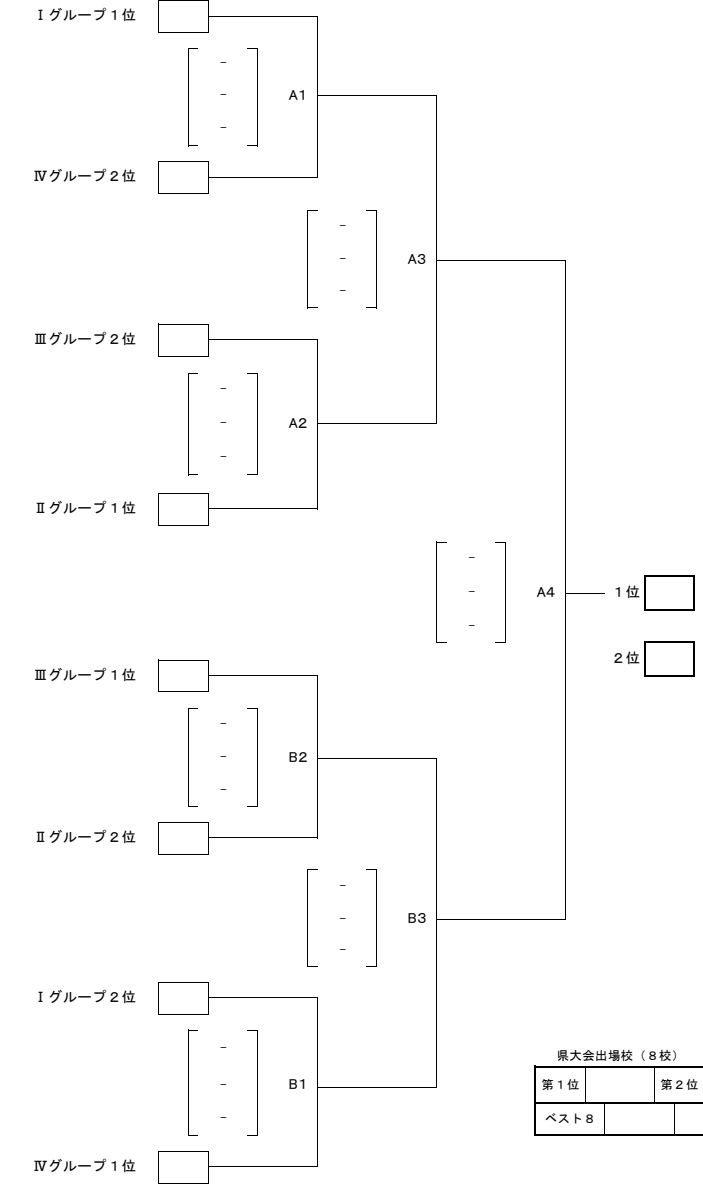


IV グループ 結果

| | |
|-----|--|
| 第1位 | |
| 第2位 | |



2 日 目



県大会出場校 (8校)

| | | | | | | | |
|------|--|-----|--|-----|--|-----|--|
| 第1位 | | 第2位 | | 第3位 | | 第3位 | |
| ベスト8 | | | | | | | |

| a, bコート 水島体育館 | | c, dコート 福田中学校 | | A, Bコート 南中学校 | |
|---------------|--|---------------|--|--------------|--|
| 会場責任者 | | 会場責任者 | | 会場責任者 | |
| 競技委員長 | | 競技委員長 | | 競技委員長 | |
| 総務委員長 | | 総務委員長 | | 総務委員長 | |
| 審判委員長 | | 審判委員長 | | 審判委員長 | |

選手宣誓 なし

第1日目 aコート

| | | |
|------|------|-------------|
| 第1試合 | 生徒役員 | Iグループ 空きチーム |
| | 審判 | Iグループ 空きチーム |
| 第2試合 | 生徒役員 | Iグループ 空きチーム |
| | 審判 | Iグループ 空きチーム |
| 第3試合 | 生徒役員 | Iグループ 空きチーム |
| | 審判 | Iグループ 空きチーム |

第1日目 b, c, d コート

| | | |
|------|------|-------------|
| 第1試合 | 生徒役員 | 第2試合両者 |
| | 審判 | 第2試合両者 |
| 第2試合 | 生徒役員 | 第1試合両者 |
| | 審判 | 第1試合両者 |
| 第3試合 | 生徒役員 | 第4試合両者 |
| | 審判 | 第4試合両者 |
| 第4試合 | 生徒役員 | 第3試合両者 |
| | 審判 | 第3試合両者 |
| 第5試合 | 生徒役員 | 各グループ 空きチーム |
| | 審判 | 各グループ 空きチーム |

第2日目 A, Bコート

| | | |
|------|------|---------|
| 第1試合 | 生徒役員 | 第2試合両者 |
| | 審判 | 第2試合両者 |
| 第2試合 | 生徒役員 | 第1試合両者 |
| | 審判 | 第1試合両者 |
| 第3試合 | 生徒役員 | 第1・2試合負 |
| | 審判 | 第1・2試合負 |
| 第4試合 | 生徒役員 | 第3試合負 |
| | 審判 | 第3試合両負 |