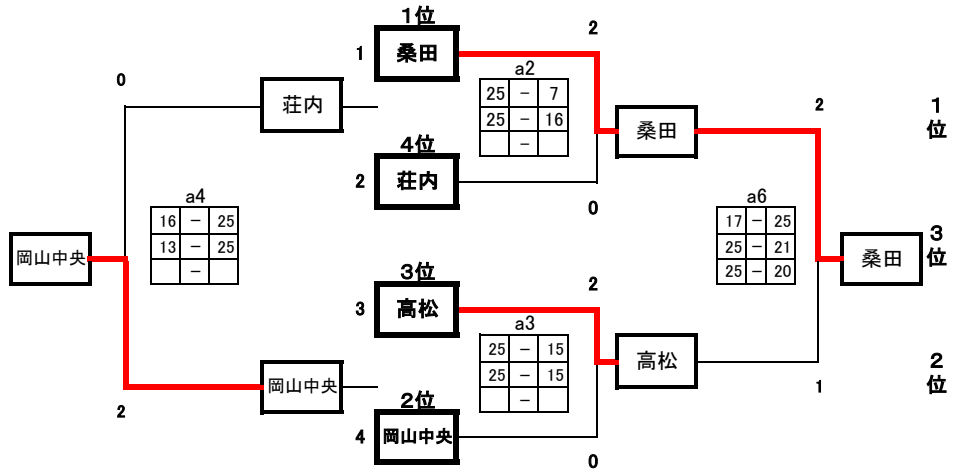
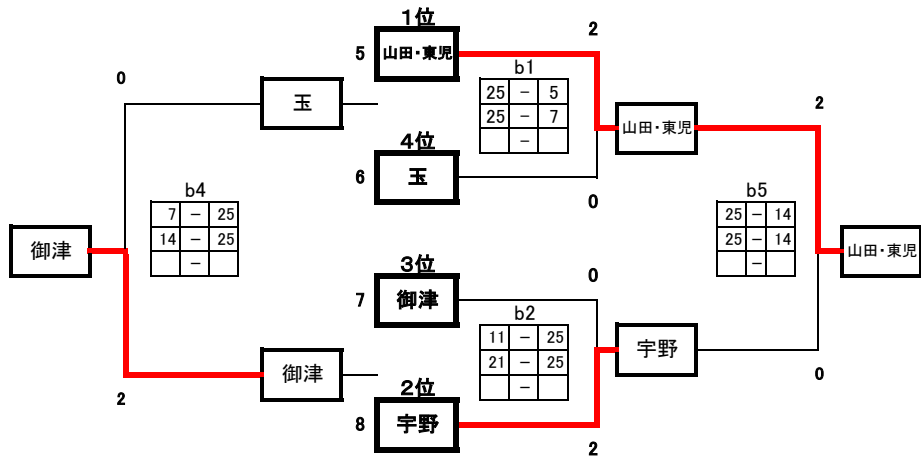


備前西地区中学校秋季大会 予選グループ戦 (10/6) 会場 I: 旭東中学校 会場

1組



2組



3組

	山南学園・上南・旭東	上道	富山	勝	得セット	失セット	セット率	得点	失点	得点率	順位
9 山南・学旭東・	○	○	○	2	4	0	4	100	33	3.03	1
10 上道	×	○	×	0	0	4	0	18	100	0.18	3
11 富山	×	○	○	1	2	2	1	77	62	1.24	2

予選グループ戦結果

	1組	2組	3組
1位	桑田	山田・東児	山南学園・上南・旭東
2位	高松	宇野	富山
3位	岡山中央	御津	上道
4位	荘内	玉	

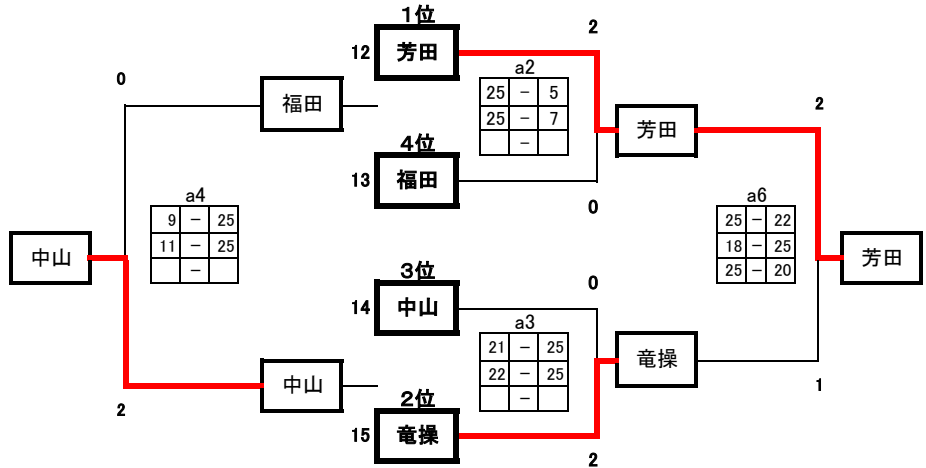
1日目生徒役員 上 対戦カード 下 生徒役員

	aコート	bコート
第1試合	9-10	5-6
第2試合	1-2	7-8
第3試合	3-4	10-11
第4試合	a2負-a3負	b1負-b2負
第5試合	a3勝	10
第6試合	9-11	b1勝-b2勝
第7試合	a4負	b4両者
第8試合	a2勝-a3勝	
第9試合	a4勝	

※第3試合と第4試合の間は30分開ける

備前西地区中学校秋季大会 予選グループ戦 (10/6) 会場Ⅱ：芳田中学校 会場

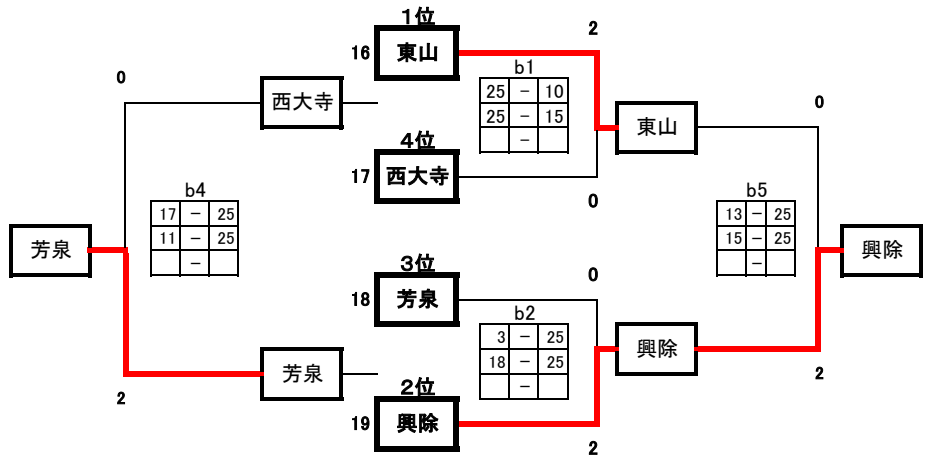
4組



6組

	御南	岡北	石井	勝	得セット	失セット	セット率	得点	失点	得点率	順位
御南	20	○	○	2	4	1	4	118	87	1.36	1
岡北	21	×	×	0	0	4	0	44	100	0.44	3
石井	22	×	○	1	3	2	1.5	111	86	1.29	2

5組



予選グループ戦結果

	4組	5組	6組
1位	芳田	興除	御南
2位	竜操	東山	石井
3位	中山	芳泉	岡北
4位	福田	西大寺	

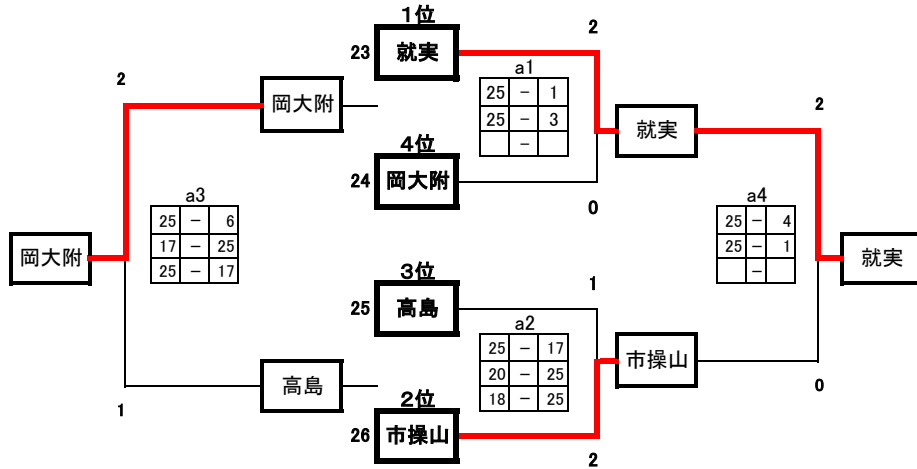
2日目生徒役員 上|対戦カード 下|生徒役員

	aコート	bコート
第1試合	20-21 a3両者	16-17 22
第2試合	12-13 20	18-19 b1勝
第3試合	14-15 a2勝	21-22 b2勝
第4試合	a2負-a3負 a3勝	b1負-b2負 21
第5試合	20-22 a4負	b1勝-b2勝 b4両者
第6試合	a2勝-a3勝 a4勝	

※第3試合と第4試合の間は30分開ける

備前西地区中学校秋季大会 予選グループ戦 (10/6) 会場Ⅲ: 市操山中学校 会場

7組



予選グループ戦結果

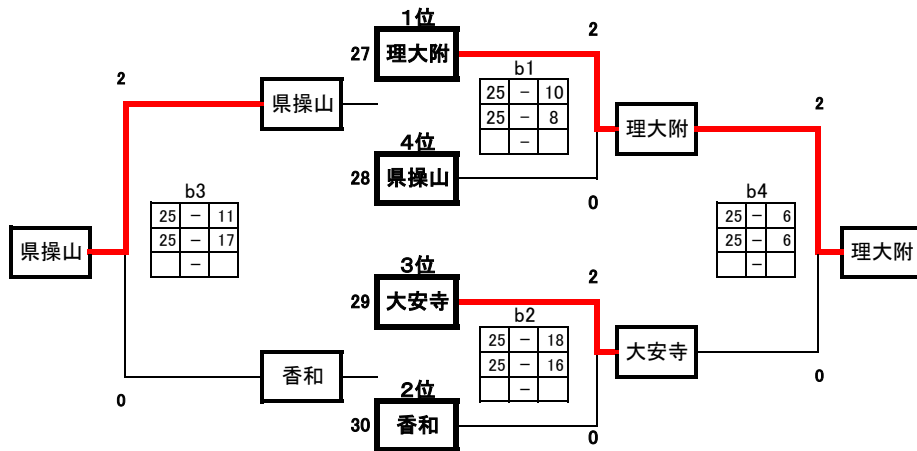
	7組	8組
1位	就実	理大附
2位	市操山	大安寺
3位	岡大附	県操山
4位	高島	香和

2日目生徒役員 上対戦カード 下生徒役員

	aコート	bコート
第1試合	23-24 a2	27-28 b2
第2試合	25-26 a1負	29-30 b1負
第3試合	a1負-a2負 a1勝	b1負-b2負 b1勝
第4試合	a1勝-a2勝 a3負	b1勝-b2勝 b3負

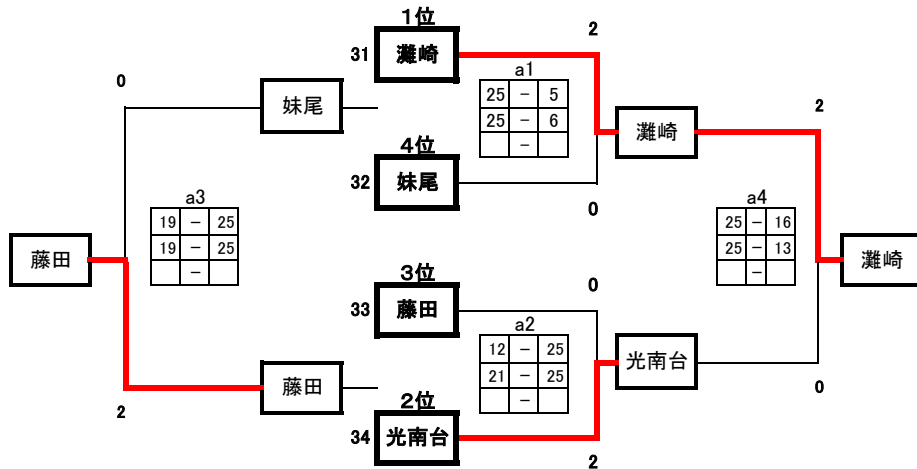
※第2試合と第3試合の間は30分開ける

8組



備前西地区中学校秋季大会 予選グループ戦 (10/6) 会場Ⅳ：六番川水の公園体育館 会場

9組



予選グループ戦結果

	9組	10組
1位	灘崎	京山
2位	光南台	操南
3位	藤田	福南
4位	妹尾	福浜

2日目生徒役員 上対戦カード  
下生徒役員

	aコート	bコート
第1試合	31-32 a2	35-36 b2
第2試合	33-34 a1負	37-38 b1負
第3試合	a1負-a2負 a1勝	b1負-b2負 b1勝
第4試合	a1勝-a2勝 a3負	b1勝-b2勝 b3負

※第2試合と第3試合の間は30分開ける

10組

