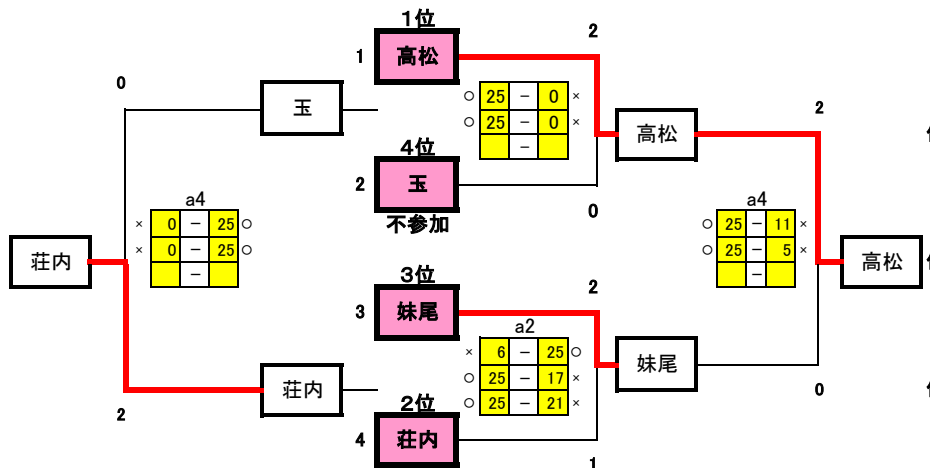
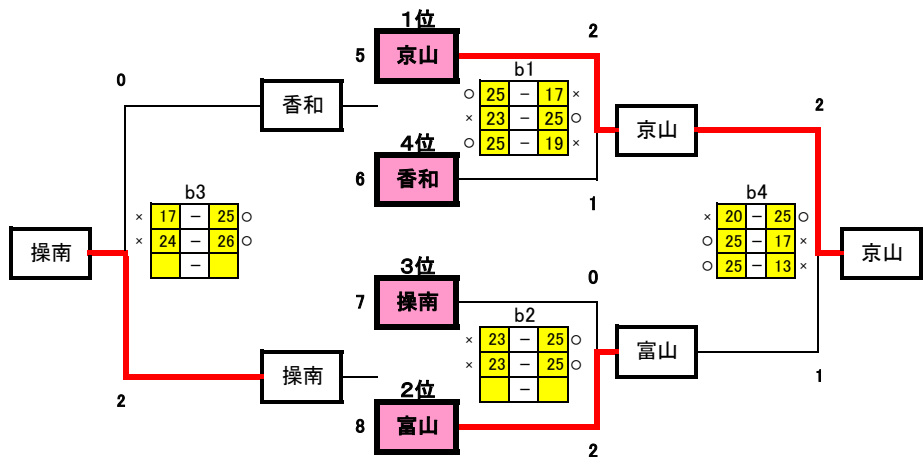


備前西地区中学校秋季大会 予選グループ戦 (10/8) 会場 I : 操南中学校 会場

1組



2組



3組

	竜操	県操山	岡北	勝	得セット	失セット	セット率	得点	失点	得点率	順位
竜操		○	○	2	4	0	4	100	72	1.39	1
県操山	×		×	0	1	4	0.3	100	122	0.82	3
岡北	×	○		1	2	3	0.7	102	108	0.94	2

予選グループ戦結果

	1組	2組	3組
1位	高松	京山	竜操
2位	妹尾	富山	岡北
3位	庄内	操南	県操山
4位	玉	香和	

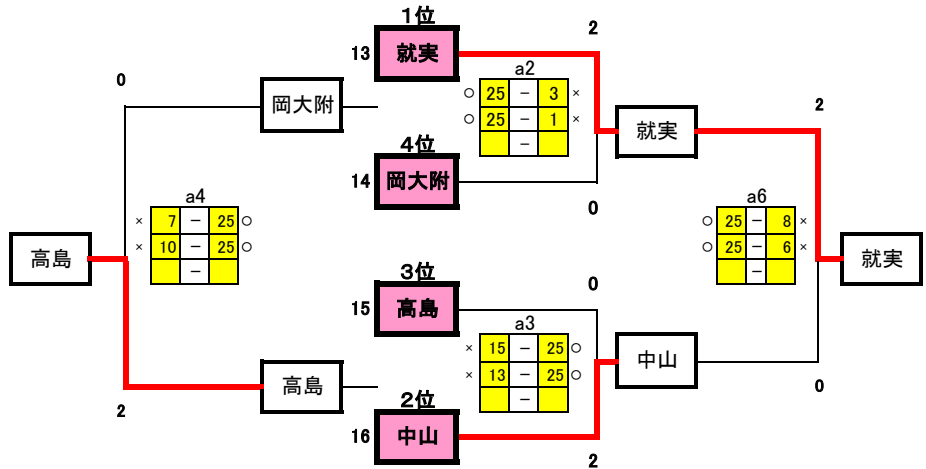
1日目生徒役員 上 対戦カード 下 生徒役員

	aコート	bコート
第1試合	9-10	5-6
	11	b2両者
第2試合	3-4	7-8
	1	b1勝
第3試合	10-11	b1負-b2負
	9	b2勝
第4試合	1-a2勝	b1勝-b2勝
	a3勝	b3勝
第5試合	9-11	
	10	

※第3試合と第4試合の間は30分開ける

備前西地区中学校秋季大会 予選グループ戦 (10/8) 会場Ⅱ: 旭東中学校 会場

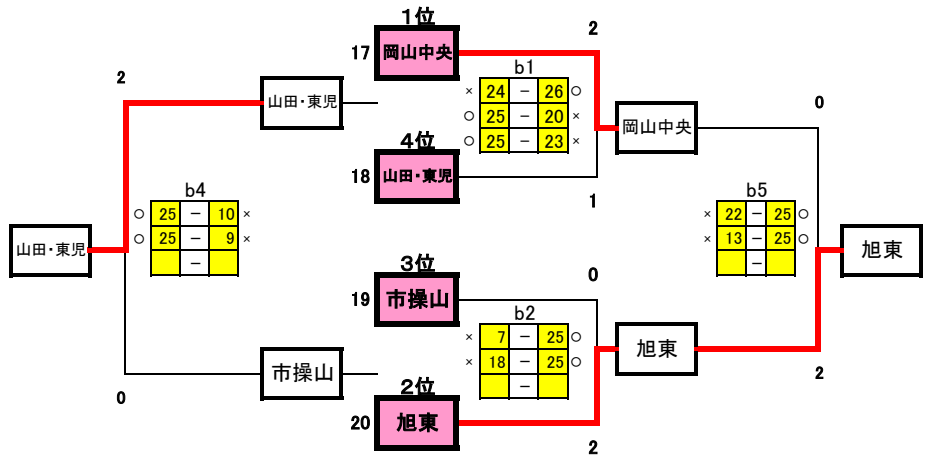
4組



6組

	御津・建部	石井	桑田	勝	得点	失点	得点率	順位
御津・建部	○	○	×	1	108	95	1.14	2
石井	×	○	×	0	55	100	0.55	3
桑田	○	○	○	2	116	84	1.38	1

5組



予選グループ戦結果

	4組	5組	6組
1位	就実	旭東	桑田
2位	中山	岡山中央	御津・建部
3位	高島	山田・東児	石井
4位	岡大附	市操山	

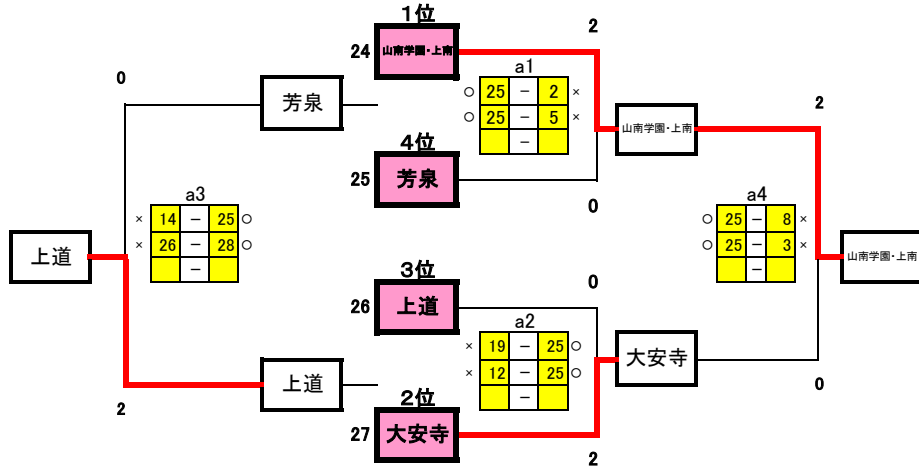
2日目生徒役員 上対戦カード 下生徒役員

	aコート	bコート
第1試合	21-22 a3両者	17-18 23
第2試合	13-14 21	19-20 b1勝
第3試合	15-16 a2勝	22-23 b2勝
第4試合	a2負-a3負 a3勝	b1負-b2負 22
第5試合	21-23 a4負	b1勝-b2勝 b4両者
第6試合	a2勝-a3勝 a4勝	

※第3試合と第4試合の間は30分開ける

備前西地区中学校秋季大会 予選グループ戦 (10/8) 会場Ⅲ: 芳田中学校 会場

7組



予選グループ戦結果

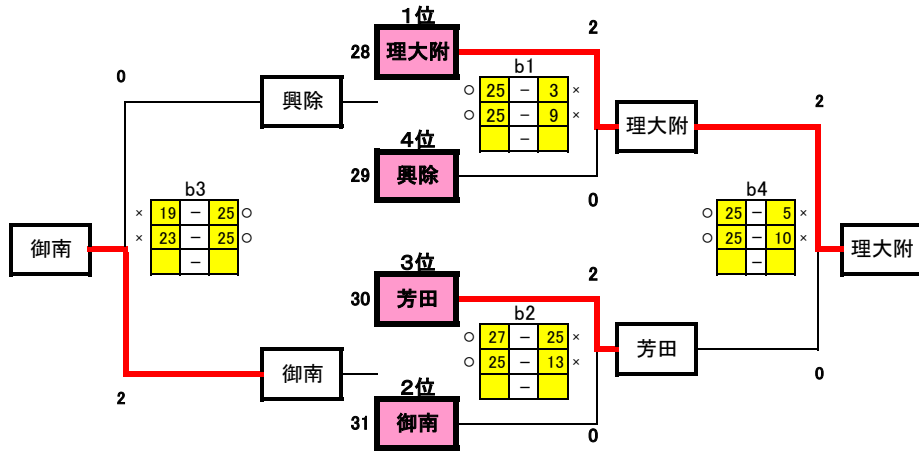
	7組	8組
1位	山南学園・上南	理大附
2位	大安寺	芳田
3位	上道	御南
4位	芳泉	興除

2日目生徒役員 上対戦カード
下生徒役員

	aコート	bコート
第1試合	24-25 a2	28-29 b2
第2試合	26-27 a1負	30-31 b1負
第3試合	a1負-a2負 a1勝	b1負-b2負 b1勝
第4試合	a1勝-a2勝 a3負	b1勝-b2勝 b3負

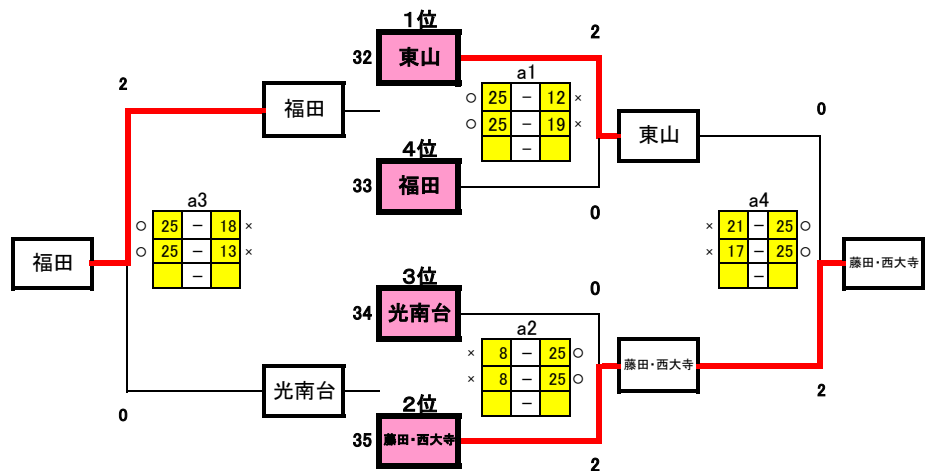
※第2試合と第3試合の間は30分開ける

8組



備前西地区中学校秋季大会 予選グループ戦 (10/8) 会場Ⅳ: 西大寺中学校 会場

9組



予選グループ戦結果

	9組	10組
1位	藤田・西大寺	灘崎
2位	東山	宇野
3位	福田	福浜
4位	光南台	福南

2日目生徒役員 上 対戦カード
下 生徒役員

	aコート	bコート
第1試合	32-33 a2	36-37 b2
第2試合	34-35 a1負	38-39 b1負
第3試合	a1負-a2負 a1勝	b1負-b2負 b1勝
第4試合	a1勝-a2勝 a3負	b1勝-b2勝 b3負

※第2試合と第3試合の間は30分開ける

10組

