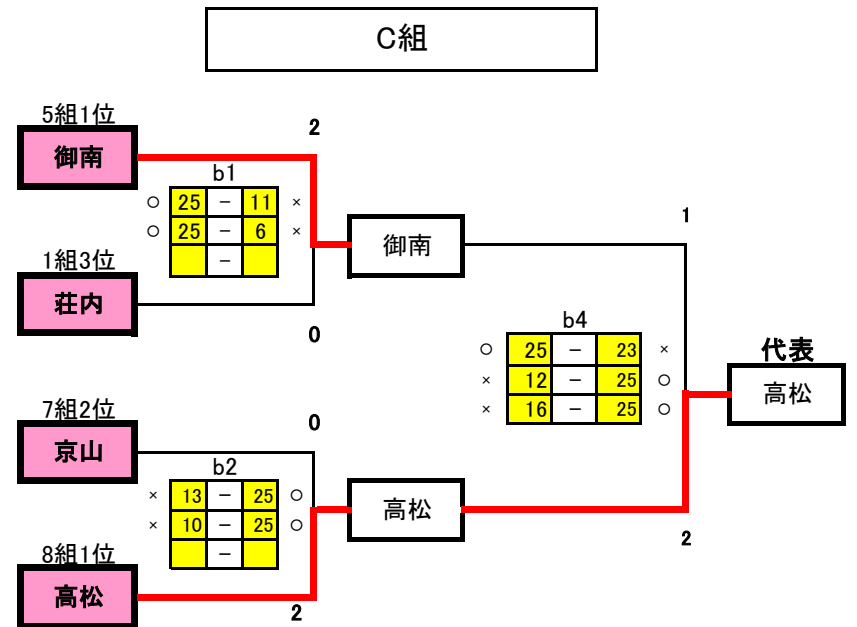
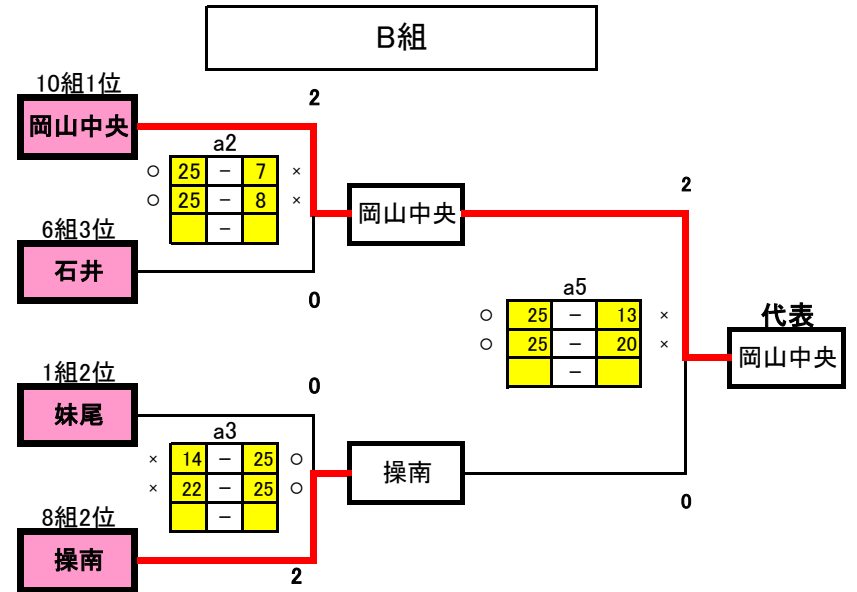


備前西地区春中予選会 女子記録用紙(2日目) 操南会場

A組		1組1位 興除				8組3位 大安寺				5組2位 東山				勝																																		
		○				○				○																																						
1組1位	興除	a 1				○				○				2	代表																																	
						<table border="1" style="font-size: small;"> <tr><td>○</td><td>25</td><td>-</td><td>5</td><td>×</td></tr> <tr><td>○</td><td>25</td><td>-</td><td>9</td><td>×</td></tr> <tr><td></td><td></td><td>-</td><td></td><td></td></tr> <tr><td></td><td></td><td>-</td><td></td><td></td></tr> </table>				○	25	-	5			×	○	25	-	9	×			-					-			<table border="1" style="font-size: small;"> <tr><td>○</td><td>25</td><td>-</td><td>12</td><td>×</td></tr> <tr><td>○</td><td>25</td><td>-</td><td>9</td><td>×</td></tr> <tr><td></td><td></td><td>-</td><td></td><td></td></tr> <tr><td></td><td></td><td>-</td><td></td><td></td></tr> </table>				○	25	-	12	×	○	25	-	9	×			-
○	25	-	5	×																																												
○	25	-	9	×																																												
		-																																														
		-																																														
○	25	-	12	×																																												
○	25	-	9	×																																												
		-																																														
		-																																														
8組3位	大安寺	a 1				×				×				0																																		
						<table border="1" style="font-size: small;"> <tr><td>×</td><td>5</td><td>-</td><td>25</td><td>○</td></tr> <tr><td>×</td><td>9</td><td>-</td><td>25</td><td>○</td></tr> <tr><td></td><td></td><td>-</td><td></td><td></td></tr> <tr><td></td><td></td><td>-</td><td></td><td></td></tr> </table>				×	5	-	25		○	×	9	-	25	○			-					-			<table border="1" style="font-size: small;"> <tr><td>×</td><td>9</td><td>-</td><td>25</td><td>○</td></tr> <tr><td>×</td><td>7</td><td>-</td><td>25</td><td>○</td></tr> <tr><td></td><td></td><td>-</td><td></td><td></td></tr> <tr><td></td><td></td><td>-</td><td></td><td></td></tr> </table>				×	9	-	25	○	×	7	-	25	○			-	
×	5	-	25	○																																												
×	9	-	25	○																																												
		-																																														
		-																																														
×	9	-	25	○																																												
×	7	-	25	○																																												
		-																																														
		-																																														
5組2位	東山	a 4				×				○				1																																		
						<table border="1" style="font-size: small;"> <tr><td>×</td><td>12</td><td>-</td><td>25</td><td>○</td></tr> <tr><td>×</td><td>9</td><td>-</td><td>25</td><td>○</td></tr> <tr><td></td><td></td><td>-</td><td></td><td></td></tr> <tr><td></td><td></td><td>-</td><td></td><td></td></tr> </table>				×	12	-	25		○	×	9	-	25	○			-					-			<table border="1" style="font-size: small;"> <tr><td>○</td><td>25</td><td>-</td><td>9</td><td>×</td></tr> <tr><td>○</td><td>25</td><td>-</td><td>7</td><td>×</td></tr> <tr><td></td><td></td><td>-</td><td></td><td></td></tr> <tr><td></td><td></td><td>-</td><td></td><td></td></tr> </table>				○	25	-	9	×	○	25	-	7	×			-	
×	12	-	25	○																																												
×	9	-	25	○																																												
		-																																														
		-																																														
○	25	-	9	×																																												
○	25	-	7	×																																												
		-																																														
		-																																														

代表	
A組	興除
B組	岡山中央
C組	高松



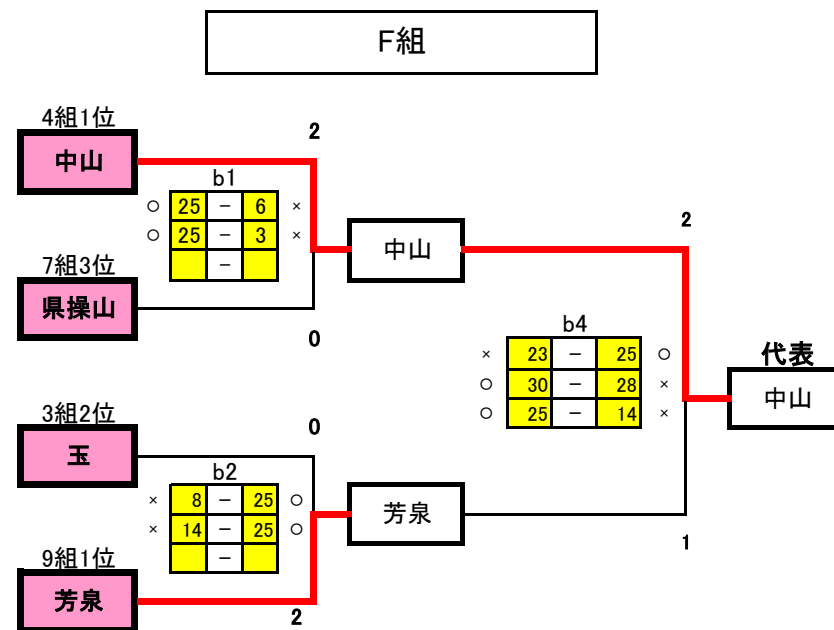
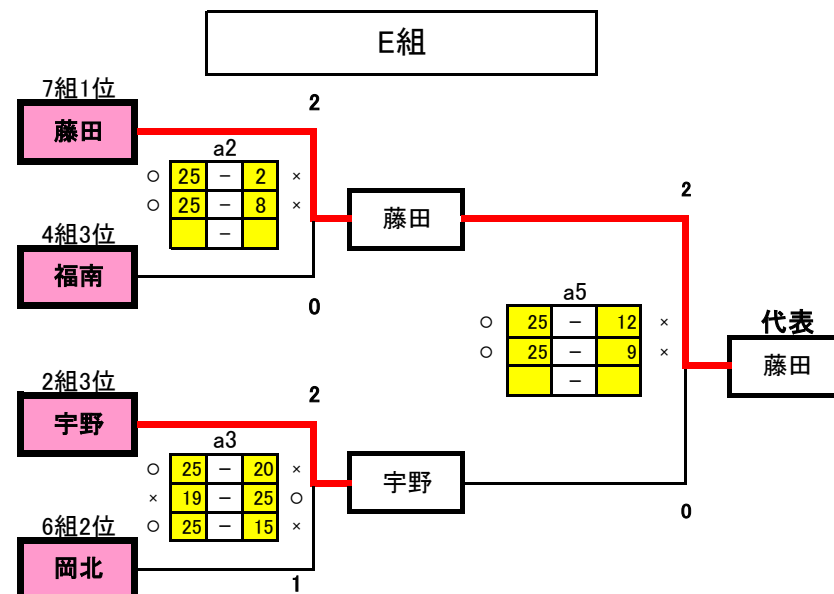
備前西地区春中予選会 女子記録用紙(2日目) 桑田会場

D組

		3組1位 香和				9組3位 高島				4組2位 桑田				勝
3組1位	香和	○												1
		a 1				a 2				a 4				
		○ 25 - 16 ×				○ 25 - 16 ×				× 17 - 25 ○				
		○ 25 - 20 ×				○ 25 - 21 ×				○ 17 - 25 ○				
		○ 25 - 21 ×				○ 25 - 21 ×				○ 17 - 25 ○				
9組3位	高島	×												0
		a 1				b 3				b 3				
		× 16 - 25 ○				× 14 - 25 ○				× 12 - 25 ○				
		○ 25 - 20 ×				○ 25 - 20 ×				○ 12 - 25 ○				
		× 21 - 25 ○				○ 25 - 20 ×				○ 12 - 25 ○				
4組2位	桑田	○												2
		a 4				b 3				b 3				
		○ 25 - 17 ×				○ 25 - 14 ×				○ 25 - 12 ×				
		○ 25 - 17 ×				○ 25 - 17 ×				○ 25 - 12 ×				
		-				-				-				

代表

代表	
D組	桑田
E組	藤田
F組	中山



備前西地区春中予選会 女子記録用紙(2日目) 富山会場

G組		2組1位		10組3位		11組2位		勝
		灘崎		市操山		芳田		
2組1位	灘崎	○		○		○		2
				a 1	b 3	代表		
10組3位	市操山	x		x		x		0
1組3位	市操山	a 1	0	2	a 4	0	2	0
		x 3 - 25 ○ x 5 - 25 ○		x 8 - 25 ○ x 8 - 25 ○				
1組2位	芳田	x		○		○		1
		b 3	0	2	a 4	2	0	
		x 15 - 25 ○ x 13 - 25 ○		○ 25 - 8 x ○ 25 - 8 x		○ 25 - 10 x ○ 25 - 7 x		

代表	
G組	灘崎
H組	御津
I組	上道

