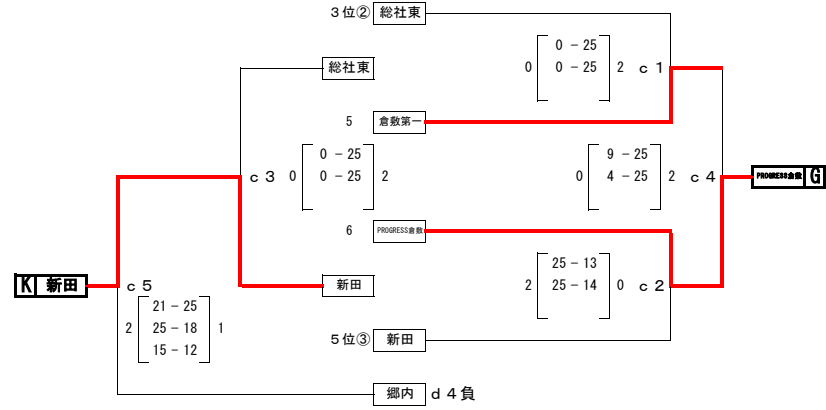
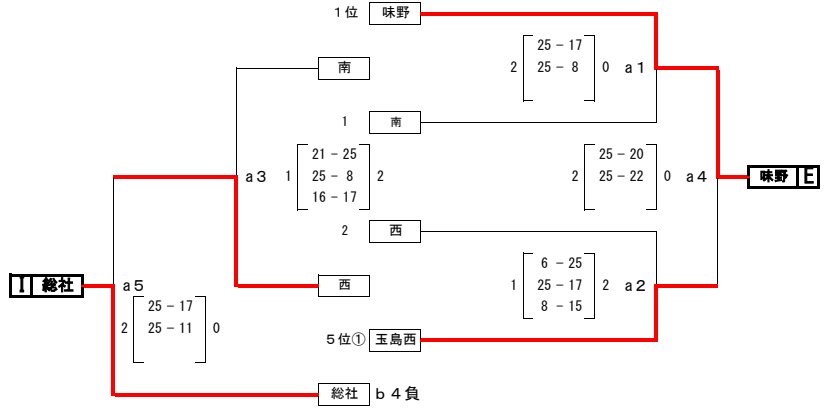


令和4年度倉敷市域中学校バレーボール大会

第一日目 男子

兼 第34回岡山県春の中学校バレーボール大会備南東地区予選会

会場 (a, b, c, dコート 福田公園体育館)

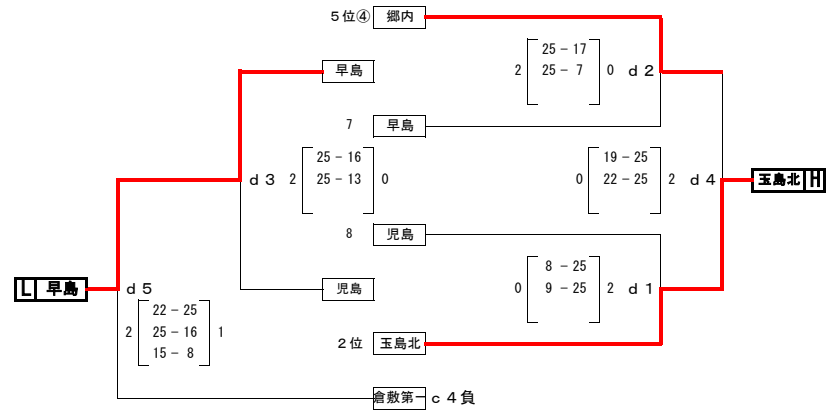
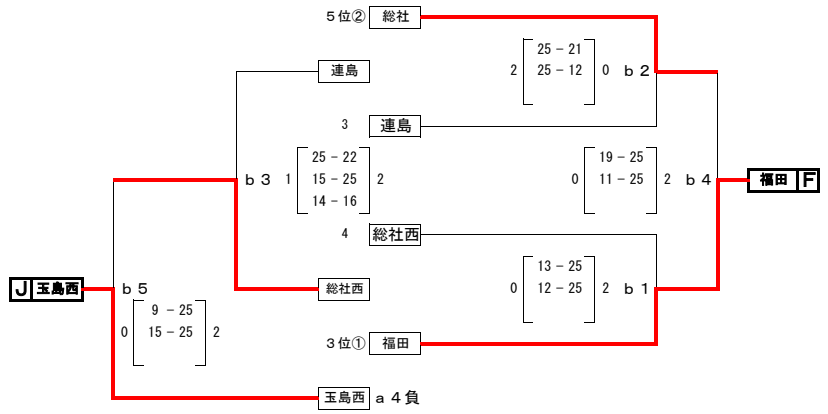


選手宣誓 会場校

審判・生徒役員

a~dコート

第1試合	第2試合両者
第2試合	第1試合両者
第3試合	第4試合両者
第4試合	第3試合両者
第5試合	第4試合勝者, 第3試合敗者



春中出場枠12チームは、第一日目に一勝以上したチームが春中出場決定となる。

a ~ d コート	会場責任者	競技委員長	総務委員長	審判委員長	審判各校監督
-----------	-------	-------	-------	-------	--------