

1組 (午前)

	建部	就実	藤田	勝	得セット	失セット	セット率	得点	失点	得点率	順位
1	建部	a 1	a 3	0	0	4	0	13	100	0.13	3
		0	2								
2	就実	a 1	a 2	2	4	0	4	100	18	5.56	1
		0	0								
3	藤田	a 3	a 2	1	2	2	1	61	56	1.09	2
		0	2								

2組 (午前)

	興除	岡山中央	岡大附	勝	得セット	失セット	セット率	得点	失点	得点率	順位
4	興除	b 1	b 3	2	4	0	4	100	45	2.22	1
		0	0								
5	岡山中央	b 1	b 2	1	2	2	1	84	63	1.33	2
		2	0								
6	岡大附	b 3	b 2	0	0	4	0	24	100	0.24	3
		2	2								

3組 (午後)

	東山	荘内	山田・東児	勝	得セット	失セット	セット率	得点	失点	得点率	順位
7	東山	a 4	a 6	1	2	2	1	75	76	0.99	2
		0	2								
8	荘内	a 4	a 5	0	0	4	0	41	100	0.41	3
		2	2								
9	山田・東児	a 6	a 5	2	4	0	4	100	40	2.5	1
		0	0								

※3セットマッチ(3セット目は15点ゲーム)とする。
 ※試合が連続する場合は20分開ける
 ※試合の進行状況により3組はbコートで行うこともある

予選グループ戦結果

	1組	2組	3組
1位	就実	興除	山田・東児
2位	藤田	岡山中央	東山
3位	建部	岡大附	荘内

1日目生徒役員

上段: 対戦カード
下段: 生徒役員

	aコート	bコート
第1試合	1-2 3	4-5 6
第2試合	2-3 1	5-6 4
第3試合	1-3 2	4-6 5
第4試合	7-8 9	
第5試合	8-9 7	
第6試合	7-9 8	

備前西地区中学校秋季大会 予選グループ戦 (10/1) 会場Ⅱ:岡山市立旭東中学校

4組 (午前)

	芳田	宇野	旭東	勝	得セット	失セット	セット率	得点	失点	得点率	順位
10	芳田	a 1 ○	a 3 ×	1	3	2	1.5	102	88	1.16	2
		2 ○ 25 - 13 × ○ 25 - 19 ×	1 ○ 25 - 16 × × 17 - 25 ○ × 10 - 15 ○								
11	宇野	a 1 ×	a 2 ×	0	0	4	0	53	100	0.53	3
		0 × 13 - 25 ○ × 19 - 25 ○	0 × 6 - 25 ○ × 15 - 25 ○								
12	旭東	a 2 ○	a 2 ○	2	4	1	4	106	73	1.45	1
		2 × 16 - 25 ○ ○ 25 - 17 × ○ 15 - 10 ×	2 ○ 25 - 6 × ○ 25 - 15 ×								

5組 (午前)

	福南	富山	桑田	勝	得セット	失セット	セット率	得点	失点	得点率	順位
13	福南	b 1 ×	b 3 ×	0	0	4	0	42	100	0.42	3
		0 × 17 - 25 ○ × 10 - 25 ○	0 × 7 - 25 ○ × 8 - 25 ○								
14	富山	b 1 ○	b 2 ×	1	2	2	1	69	77	0.9	2
		2 ○ 25 - 17 × ○ 25 - 10 ×	0 × 6 - 25 ○ × 13 - 25 ○								
15	桑田	b 2 ○	b 2 ○	2	4	0	4	100	34	2.94	1
		2 ○ 25 - 7 × ○ 25 - 8 ×	2 ○ 25 - 6 × ○ 25 - 13 ×								

6組 (午後)

	大安寺	御南	灘崎	勝	得セット	失セット	セット率	得点	失点	得点率	順位
16	大安寺	a 4 ×	a 6 ×	0	0	4	0	24	100	0.24	3
		0 × 7 - 25 ○ × 8 - 25 ○	0 × 4 - 25 ○ × 5 - 25 ○								
17	御南	a 4 ○	a 5 ×	1	2	2	1	71	65	1.09	2
		2 ○ 25 - 7 × ○ 25 - 8 ×	0 × 12 - 25 ○ × 9 - 25 ○								
18	灘崎	a 5 ○	a 5 ○	2	4	0	4	100	30	3.33	1
		2 ○ 25 - 4 × ○ 25 - 5 ×	2 ○ 25 - 12 × ○ 25 - 9 ×								

※3セットマッチ(3セット目は15点ゲーム)とする。
 ※試合が連続する場合は20分開ける
 ※試合の進行状況により6組はbコートで行うこともある

予選グループ戦結果

	4組	5組	6組
1位	旭東	桑田	灘崎
2位	芳田	富山	御南
3位	宇野	福南	大安寺

1日目生徒役員

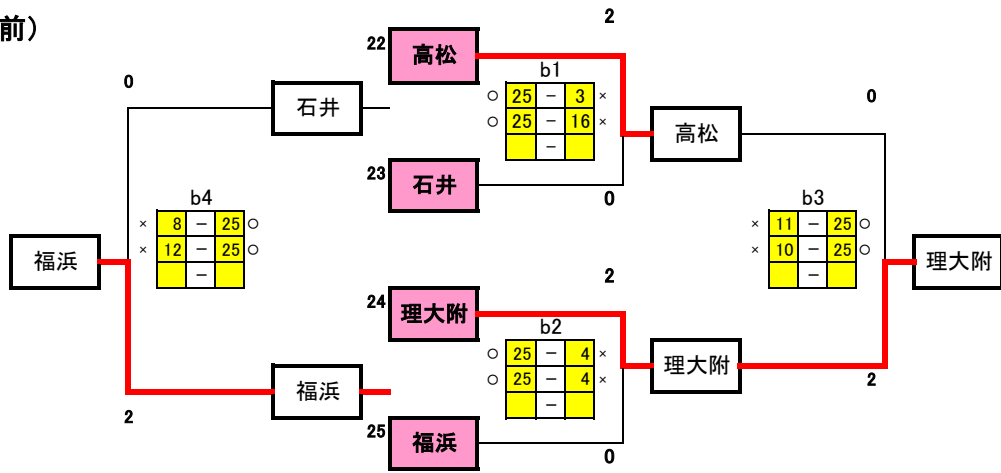
上段:対戦カード
下段:生徒役員

	aコート	bコート
第1試合	10-11 12	13-14 15
第2試合	11-12 10	14-15 13
第3試合	10-12 11	13-15 14
第4試合	16-17 18	
第5試合	17-18 16	
第6試合	16-18 17	

7組 (午前)

	岡北	操南	妹尾	勝	得セット	失セット	セット差	得点	失点	得点率	順位
19	岡北	x		1	2	2	1	82	74	1.11	2
		a 1	0								
20	操南	o		2	4	0	4	100	53	1.89	1
		a 1	0								
21	妹尾	x		0	0	4	0	45	100	0.45	3
		a 3	2								

8組 (午前)



9組 (午後)

	御津	竜操	市操山	勝	得セット	失セット	セット差	得点	失点	得点率	順位
26	御津	o		2	4	0	4	100	36	2.78	1
		a 4	0								
27	竜操	x		1	2	2	1	82	67	1.22	2
		a 4	2								
28	市操山	x		0	0	4	0	21	100	0.21	3
		a 6	2								

※3セットマッチ(3セット目は15点ゲーム)とする。
 ※試合が連続する場合は20分開ける

予選グループ戦結果

	7組	8組	9組
1位	操南	理大	御津
2位	岡北	高松	竜操
3位	妹尾	福浜	市操山
4位		石井	

1日目生徒役員

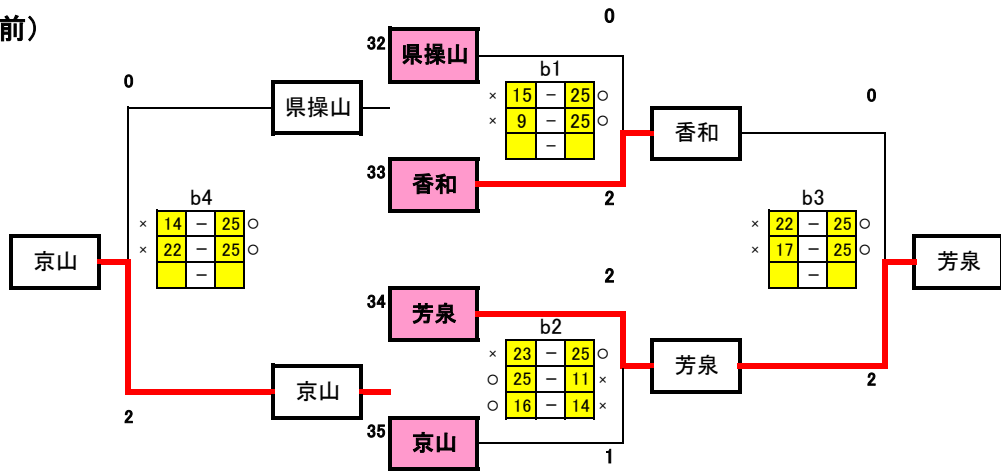
上段:対戦カード
下段:生徒役員

	aコート	bコート
第1試合	19-20 21	22-23 b2
第2試合	19-21 20	24-25 b1負
第3試合	20-21 19	b1勝-b2勝 b2負
第4試合	26-27 28	b1負-b2負 b3負
第5試合	27-28 26	
第6試合	26-28 27	

10組 (午前)

	上道	山南学園・西大寺・上南	玉	勝	得セット	失セット	セット率	得点	失点	得点率	順位
29	上道	×	○	1	2	2	1	82	73	1.12	2
a		×	○								
30	山南学園・西大寺・上南	○	○	2	4	0	4	100	39	2.56	1
a		○	○								
31	玉	×	×	0	0	4	0	30	100	0.3	3
a		×	×								

11組 (午前)



12組 (午後)

	福田	高島	中山	勝	得セット	失セット	セット率	得点	失点	得点率	順位
36	福田	×	×	0	0	4	0	45	100	0.45	3
a		×	×								
37	高島	○	×	1	2	2	1	80	82	0.98	2
a		○	×								
38	中山	○	○	2	4	0	4	100	43	2.33	1
a		○	○								

※3セットマッチ(3セット目は15点ゲーム)とする。
 ※試合が連続する場合は20分開ける

予選グループ戦結果

	10組	11組	12組
1位	山南学園・西大寺・上南	芳泉	中山
2位	上道	香和	高島
3位	玉	京山	福田
4位		県操山	

1日目生徒役員

上段:対戦カード
下段:生徒役員

	aコート	bコート
第1試合	29-30 31	32-33 b2
第2試合	30-31 29	34-35 b1負
第3試合	29-31 30	b1勝-b2勝 b2負
第4試合	36-37 38	b1負-b2負 b3負
第5試合	37-38 36	
第6試合	36-38 37	