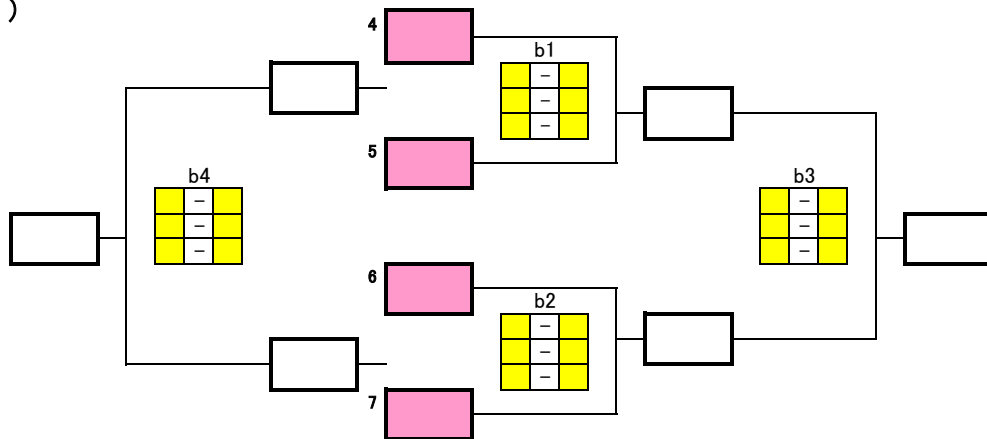


備前西地区中学校秋季大会 予選グループ戦 (10/2) 会場 I :

1組 ( )

	0	0	0	勝	得セット	失セット	セット率	得点	失点	得点率	順位
1	-	a 1 [ 3x3 grid ]	a 3 [ 3x3 grid ]								
2		a 1 [ 3x3 grid ]	a 2 [ 3x3 grid ]								
3		a 3 [ 3x3 grid ]	a 2 [ 3x3 grid ]								

2組 ( )



3組 ( )

	0	0	0	勝	得セット	失セット	セット率	得点	失点	得点率	順位
8	-	a 4 [ 3x3 grid ]	a 6 [ 3x3 grid ]								
9		a 4 [ 3x3 grid ]	a 5 [ 3x3 grid ]								
10		a 6 [ 3x3 grid ]	a 5 [ 3x3 grid ]								

※3セットマッチ(3セット目は15点ゲーム)とする。  
 ※試合が連続する場合は20分開ける

予選グループ戦結果

	1組	2組	3組
1位			
2位			
3位			
4位	/		/

2日目生徒役員

上段: 対戦カード  
 下段: 生徒役員

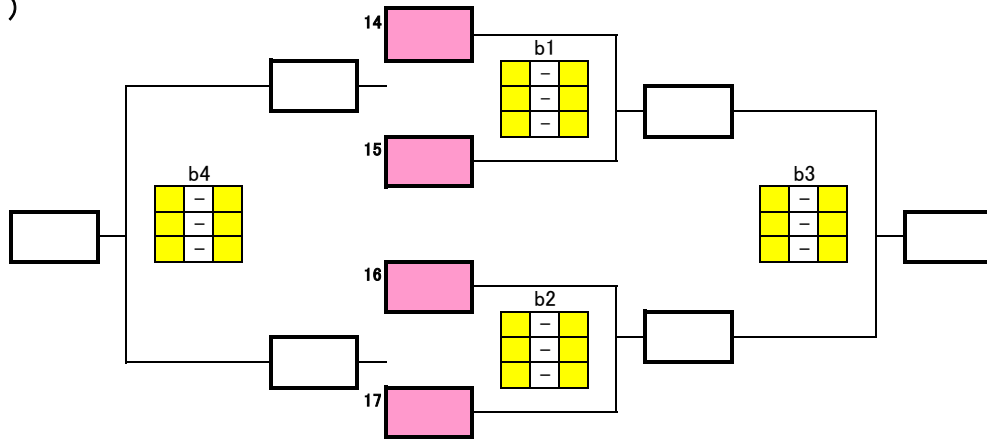
	aコート	bコート
第1試合	1-2 3	4-5 b2
第2試合	2-3 1	6-7 b1負
第3試合	1-3 2	b1勝-b2勝 b2負
第4試合	8-9 10	b1負-b2負 b3負
第5試合	9-10 8	/
第6試合	8-10 9	/

備前西地区中学校秋季大会 予選グループ戦 (10/2) 会場Ⅱ:

4組 ( )

	0	0	0	勝	得セット	失セット	セット率	得点	失点	得点率	順位																		
11	a 1	<table border="1"> <tr><td>●</td><td>-</td><td>●</td></tr> <tr><td>●</td><td>-</td><td>●</td></tr> <tr><td>●</td><td>-</td><td>●</td></tr> </table>	●	-	●	●	-	●	●	-	●	a 3	<table border="1"> <tr><td>●</td><td>-</td><td>●</td></tr> <tr><td>●</td><td>-</td><td>●</td></tr> <tr><td>●</td><td>-</td><td>●</td></tr> </table>	●	-	●	●	-	●	●	-	●							
●			-	●																									
●			-	●																									
●	-	●																											
●	-	●																											
●	-	●																											
●	-	●																											
12	a 1	<table border="1"> <tr><td>-</td><td>-</td><td>-</td></tr> <tr><td>-</td><td>-</td><td>-</td></tr> <tr><td>-</td><td>-</td><td>-</td></tr> </table>	-	-	-	-	-	-	-	-	-	a 2	<table border="1"> <tr><td>●</td><td>-</td><td>●</td></tr> <tr><td>●</td><td>-</td><td>●</td></tr> <tr><td>●</td><td>-</td><td>●</td></tr> </table>	●	-	●	●	-	●	●	-	●							
-			-	-																									
-	-	-																											
-	-	-																											
●	-	●																											
●	-	●																											
●	-	●																											
13	a 3	<table border="1"> <tr><td>-</td><td>-</td><td>-</td></tr> <tr><td>-</td><td>-</td><td>-</td></tr> <tr><td>-</td><td>-</td><td>-</td></tr> </table>	-	-	-	-	-	-	-	-	-	a 2	<table border="1"> <tr><td>-</td><td>-</td><td>-</td></tr> <tr><td>-</td><td>-</td><td>-</td></tr> <tr><td>-</td><td>-</td><td>-</td></tr> </table>	-	-	-	-	-	-	-	-	-							
-			-	-																									
-	-	-																											
-	-	-																											
-	-	-																											
-	-	-																											
-	-	-																											

5組 ( )



6組 ( )

	0	0	0	勝	得セット	失セット	セット率	得点	失点	得点率	順位																		
18	a 4	<table border="1"> <tr><td>●</td><td>-</td><td>●</td></tr> <tr><td>●</td><td>-</td><td>●</td></tr> <tr><td>●</td><td>-</td><td>●</td></tr> </table>	●	-	●	●	-	●	●	-	●	a 6	<table border="1"> <tr><td>●</td><td>-</td><td>●</td></tr> <tr><td>●</td><td>-</td><td>●</td></tr> <tr><td>●</td><td>-</td><td>●</td></tr> </table>	●	-	●	●	-	●	●	-	●							
●			-	●																									
●			-	●																									
●	-	●																											
●	-	●																											
●	-	●																											
●	-	●																											
19	a 4	<table border="1"> <tr><td>-</td><td>-</td><td>-</td></tr> <tr><td>-</td><td>-</td><td>-</td></tr> <tr><td>-</td><td>-</td><td>-</td></tr> </table>	-	-	-	-	-	-	-	-	-	a 5	<table border="1"> <tr><td>●</td><td>-</td><td>●</td></tr> <tr><td>●</td><td>-</td><td>●</td></tr> <tr><td>●</td><td>-</td><td>●</td></tr> </table>	●	-	●	●	-	●	●	-	●							
-			-	-																									
-	-	-																											
-	-	-																											
●	-	●																											
●	-	●																											
●	-	●																											
20	a 6	<table border="1"> <tr><td>-</td><td>-</td><td>-</td></tr> <tr><td>-</td><td>-</td><td>-</td></tr> <tr><td>-</td><td>-</td><td>-</td></tr> </table>	-	-	-	-	-	-	-	-	-	a 5	<table border="1"> <tr><td>-</td><td>-</td><td>-</td></tr> <tr><td>-</td><td>-</td><td>-</td></tr> <tr><td>-</td><td>-</td><td>-</td></tr> </table>	-	-	-	-	-	-	-	-	-							
-			-	-																									
-	-	-																											
-	-	-																											
-	-	-																											
-	-	-																											
-	-	-																											

※3セットマッチ(3セット目は15点ゲーム)とする。  
 ※試合が連続する場合は20分開ける

予選グループ戦結果

	4組	5組	6組
1位			
2位			
3位			
4位	/		/

2日目生徒役員

上段: 対戦カード  
 下段: 生徒役員

	aコート	bコート
第1試合	11-12 13	14-15 b2
第2試合	12-13 11	16-17 b1負
第3試合	11-13 12	b1勝-b2勝 b2負
第4試合	18-19 20	b1負-b2負 b3負
第5試合	19-20 18	/
第6試合	18-20 19	/



備前西地区中学校秋季大会 予選グループ戦 (10/2) 会場Ⅳ:

10組 ( )

	0	0	0	勝	得セット	失セット	セット率	得点	失点	得点率	順位
30		a 1	a 3								
31	a 1		a 2								
32	a 3	a 2									

11組 ( )

	0	0	0	勝	得セット	失セット	セット率	得点	失点	得点率	順位
33		b 1	b 3								
34	b 1		b 2								
35	b 3	b 2									

12組 ( )

	0	0	0	勝	得セット	失セット	セット率	得点	失点	得点率	順位
36		a 4	a 6								
37	a 4		a 5								
38	a 6	a 5									

※3セットマッチ(3セット目は15点ゲーム)とする。  
 ※試合が連続する場合は20分開ける  
 ※試合の進行状況により12組はbコートで行うこともある

予選グループ戦結果

	10組	11組	12組
1位			
2位			
3位			

2日目生徒役員

上段: 対戦カード  
下段: 生徒役員

	aコート	bコート
第1試合	30-31 32	33-34 35
第2試合	31-32 30	34-35 33
第3試合	30-32 31	33-35 34
第4試合	36-37 38	
第5試合	37-38 36	
第6試合	36-38 37	