

A組 (午前) Cコート

	就実	上南	岡山中央	勝	得セット	失セット	セット率	得点	失点	得点率	順位		
①	就実	○		○		2	4	0	4	100	33	3.03	1
		C1	○ 25 - 3 ×	C3	○ 25 - 10 ×								
		2	○ 25 - 8 × 0	2	○ 25 - 12 × 0								
16	上南	×		×		0	0	4	0	31	100	0.31	3
		C1	× 3 - 25 ○	C2	× 13 - 25 ○								
		0	× 8 - 25 ○ 2	0	× 7 - 25 ○ 2								
17	岡山中央	×		○		1	2	2	1	72	70	1.03	2
		C3	× 10 - 25 ○	C2	○ 25 - 13 ×								
		0	× 12 - 25 ○ 2	2	○ 25 - 7 × 0								

※3セットマッチ(3セット目は15点ゲーム)とする。
 ※試合が連続する場合は20分開ける

2日目結果

A組	
1位	就実
2位	岡山中央
3位	上南

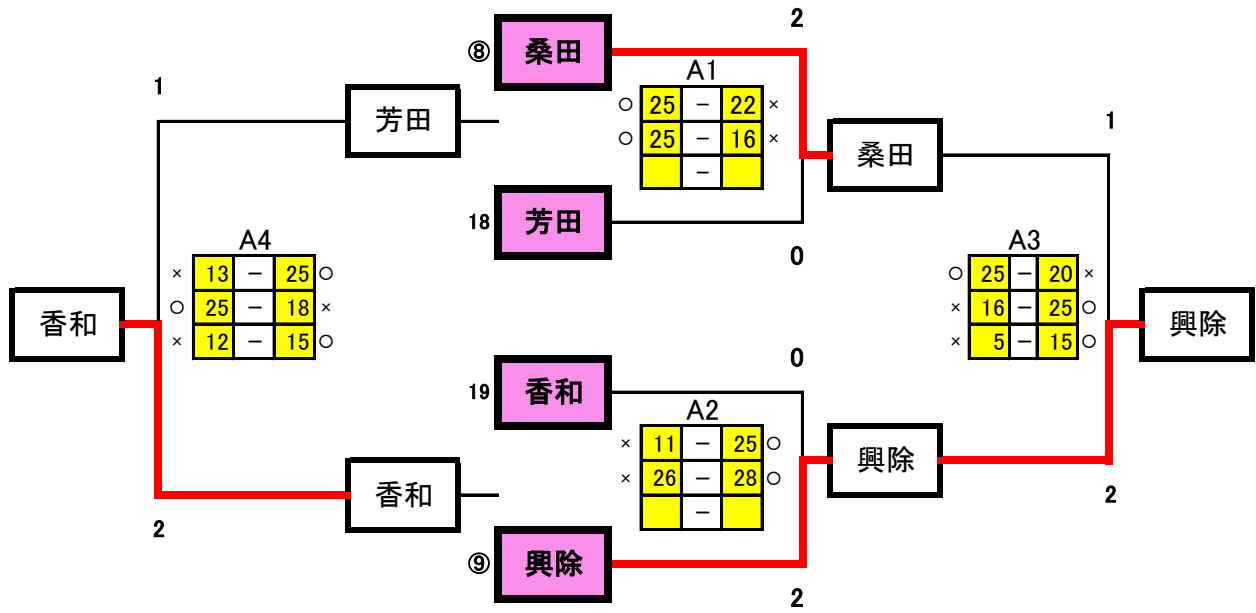
2日目生徒役員

上段: 対戦力一丁
 下段: 生徒役員

Cコート	
第1試合	1-16 ----- 17
第2試合	16-17 ----- 1
第3試合	1-17 ----- 16

備前西地区夏季大会 女子グループ戦 (6/18) 会場:岡山総合文化体育館

B組 (午後) Aコート



2日目結果

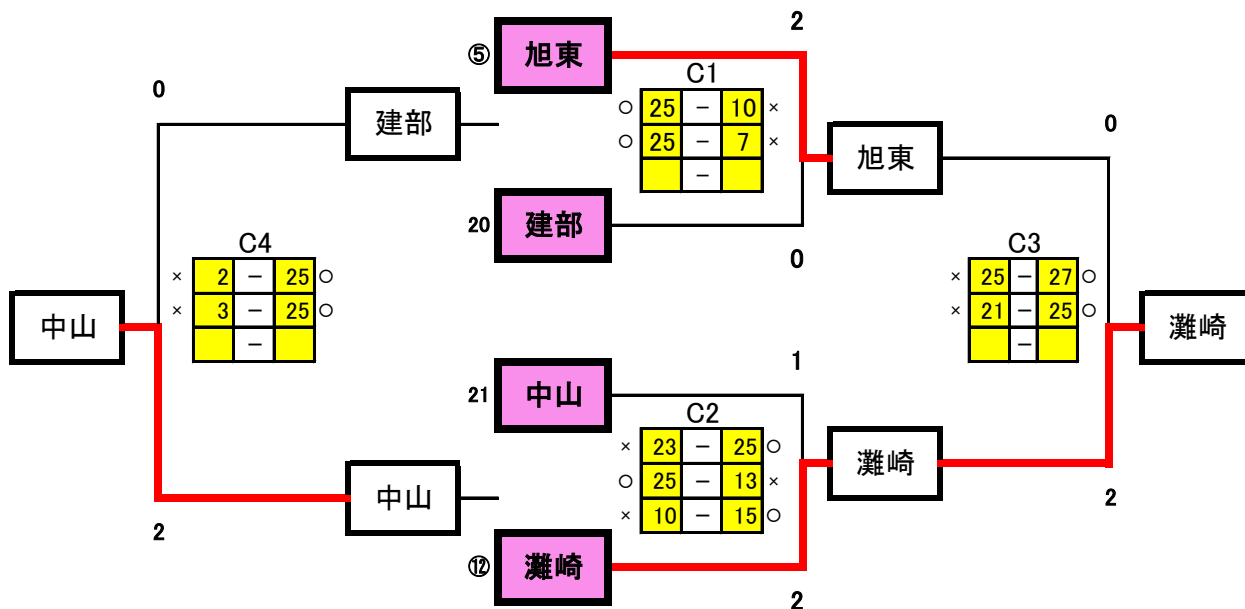
	B組
1位	興除
2位	桑田
3位	香和
4位	芳田

2日目生徒役員

	Aコート
第1試合	8-18 a2
第2試合	9-19 a1負
第3試合	a1勝 - a2勝 a2負
第4試合	a1負 - a2負 a3負

※ に得点を入力
 ※ に学校名を入力

C組 (午後) Cコート



2日目結果

	C組
1位	灘崎
2位	旭東
3位	中山
4位	建部

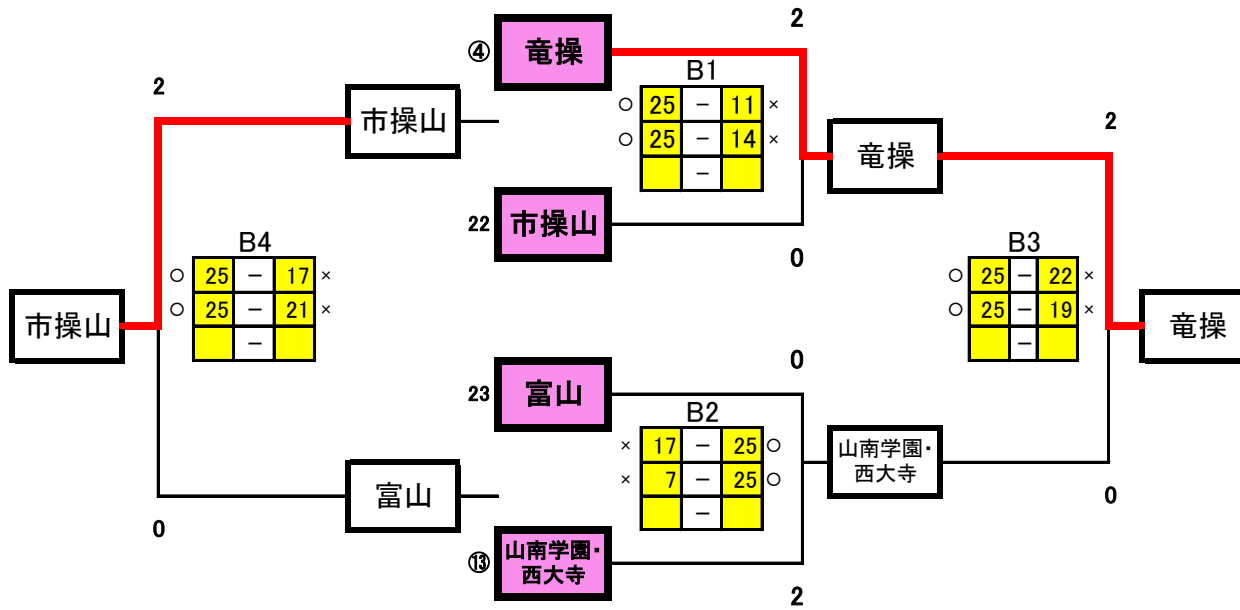
2日目生徒役員

	Cコート
第1試合	5-20 a2
第2試合	12-21 a1負
第3試合	a1勝-a2勝 a2負
第4試合	a1負-a2負 a3負

※ に得点を入力

※ に学校名を入力

D組 (午前) Bコート



2日目結果

	D組
1位	竜操
2位	山南学園・西大寺
3位	市操山
4位	富山

2日目生徒役員

	Bコート
第1試合	4-22 a2
第2試合	23-13 a1負
第3試合	a1勝-a2勝 a2負
第4試合	a1負-a2負 a3負

※ に得点を入力

※ に学校名を入力

E組 (午前) Aコート

	理大附	高島	操南	勝	得セット	失セット	セット率	得点	失点	得点率	順位		
③	理大附	○		○		2	4	0	4	100	24	4.17	1
		A 1	○ 25 - 3 ×	A 3	○ 25 - 8 ×								
		2	○ 25 - 6 × 0	2	○ 25 - 7 × 0								
24	高島	×		×		0	0	4	0	29	100	0.29	3
		A 1	× 3 - 25 ○	A 2	× 11 - 25 ○								
		0	× 6 - 25 ○ 2	0	× 9 - 25 ○ 2								
⑭	操南	×		○		1	2	2	1	65	70	0.93	2
		A 3	× 8 - 25 ○	A 2	○ 25 - 11 ×								
		0	× 7 - 25 ○ 2	2	○ 25 - 9 × 0								

※3セットマッチ(3セット目は15点ゲーム)とする。
 ※試合が連続する場合は20分開ける

2日目結果

	E組
1位	理大附
2位	操南
3位	高島

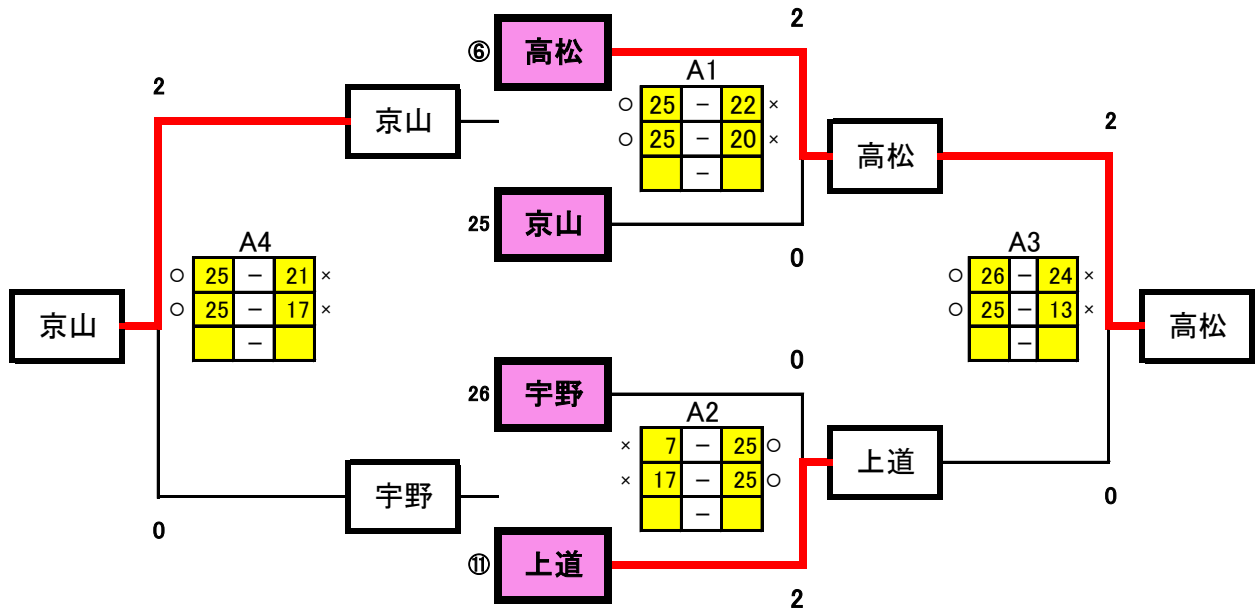
2日目生徒役員

上段:対戦カード
 下段:生徒役員

	Aコート
第1試合	3-24 ----- 14
第2試合	24-14 ----- 3
第3試合	3-14 ----- 24

備前西地区夏季大会 女子グループ戦 (6/18) 会場:高松中学校

F組 (午前)



2日目結果

	F組
1位	高松
2位	上道
3位	京山
4位	宇野

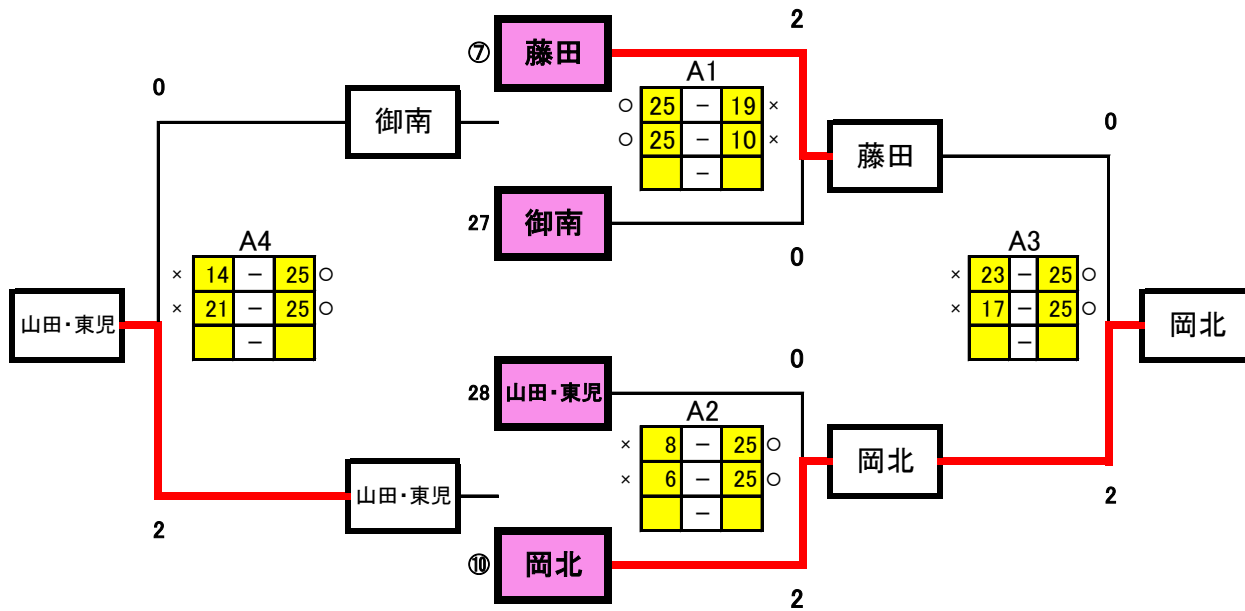
2日目生徒役員

	Aコート
第1試合	6-25 a2
第2試合	11-26 a1負
第3試合	a1勝-a2勝 a2負
第4試合	a1負-a2負 a3負

※ に得点を入力
 ※ に学校名を入力

備前西地区夏季大会 女子グループ戦 (6/18) 会場:岡北中学校

G組 (午前)



2日目結果

	G組
1位	岡北
2位	藤田
3位	山田・東児
4位	御南

2日目生徒役員

	Aコート
第1試合	7-27 a2
第2試合	10-28 a1負
第3試合	a1勝 - a2勝 a2負
第4試合	a1負 - a2負 a3負

※ に得点を入力
 ※ に学校名を入力

H組 (午前) Dコート

	御津	福南	芳泉	勝	得セット	失セット	セット率	得点	失点	得点率	順位		
②	御津	○		○		2	4	1	4	112	61	1.84	1
		D 1	○ 25 - 10 ×	D 3	○ 25 - 6 ×								
		2	× 22 - 25 ○	2	○ 25 - 9 ×								
		○ 15 - 11 ×											
29	福南	×		○		1	3	2	1.5	96	84	1.14	2
		D 1	× 10 - 25 ○	D 2	○ 25 - 11 ×								
		1	○ 25 - 22 ×	2	○ 25 - 11 ×								
		× 11 - 15 ○											
⑬	芳泉	×		×		0	0	4	0	37	100	0.37	3
		D 3	× 6 - 25 ○	D 2	× 11 - 25 ○								
		0	× 9 - 25 ○	0	× 11 - 25 ○								
		-											

※3セットマッチ(3セット目は15点ゲーム)とする。
 ※試合が連続する場合は20分開ける

2日目結果

	H組
1位	御津
2位	福南
3位	芳泉

2日目生徒役員

上段:対戦カード
 下段:生徒役員

	Dコート
第1試合	2-29 ----- 15
第2試合	15-29 ----- 2
第3試合	2-15 ----- 29