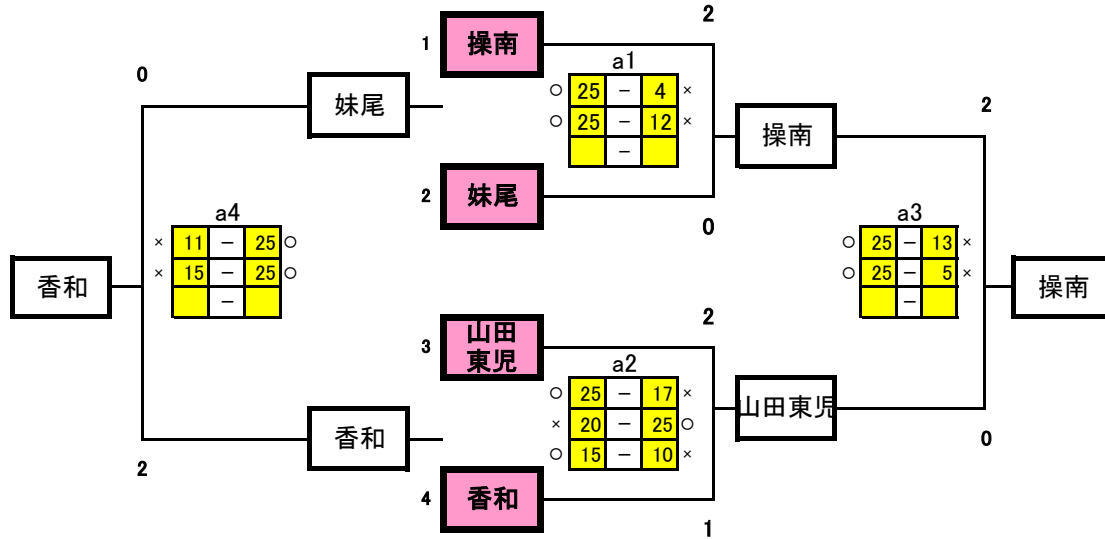


備前西地区夏季大会 予選グループ戦 (6/12) 会場 I :岡山市立操南中学校

A組



予選グループ戦結果

	組	組
1位	操南	宇野
2位	山田東児	大安寺
3位	香和	福浜
4位	妹尾	県操山

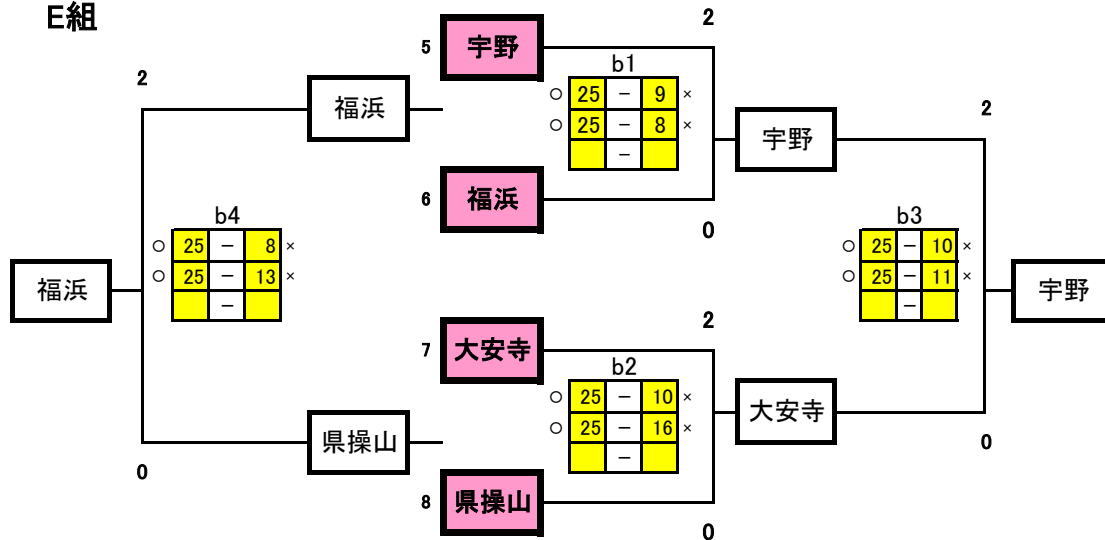
1日目生徒役員

	Aコート	Bコート
第1試合	1-2	5-6
第2試合	3-4	7-8
第3試合	a1勝-a2勝	b1勝-b2勝
第4試合	a1負-a2負	b1負-b2負

※  に得点を入力

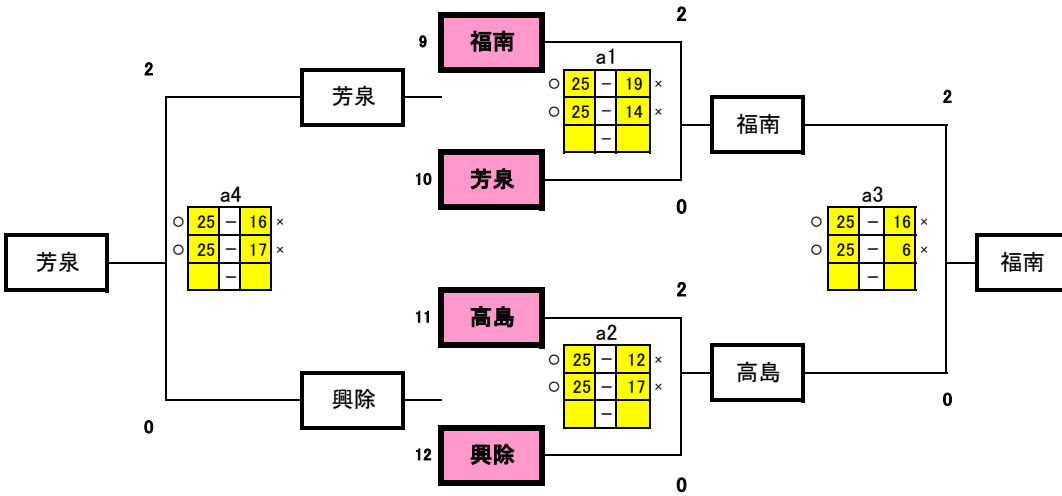
※  に学校名を入力

E組



備前西地区夏季大会 予選グループ戦 (6/12) 会場Ⅱ:岡山市立石井中学校

B組



H組

	上南	石井	御津	勝	得セット	失セット	セット率	得点	順位
13 上南	○	b 1 × 25 - 27 ○ × 27 - 29 ○ 2	b 3 × 11 - 25 ○ × 7 - 25 ○ 2	0	0	4	0	70	3
14 石井	○	○	b 2 × 15 - 25 ○ × 16 - 25 ○ 2	1	2	2	1	87	2
15 御津	○	○	○	2	4	0	4	100	1

予選グループ戦結果

	組	組
1位	福南	御津
2位	高島	石井
3位	芳泉	上南
4位	興除	

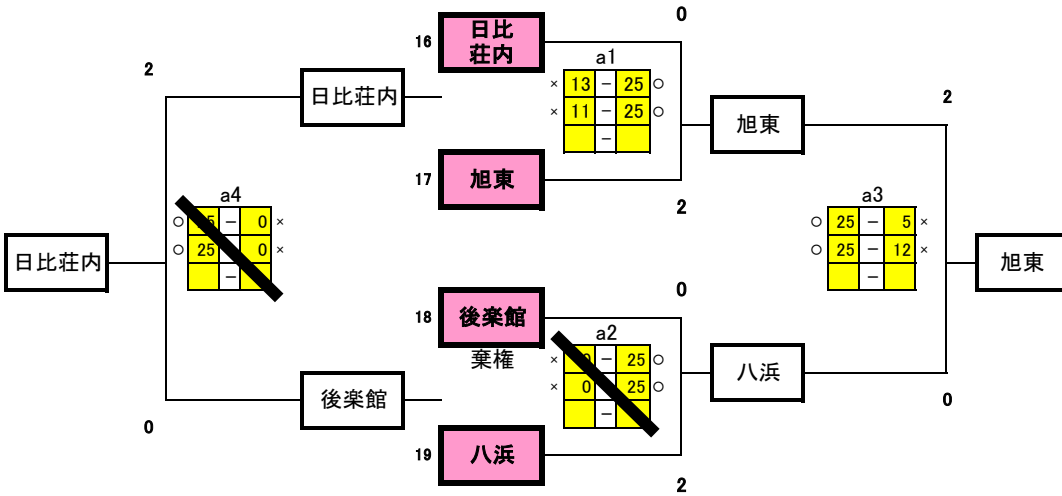
1日目生徒役員

	Aコート	Bコート
第1試合	9-10 a2	13-14 15
第2試合	11-12 a1負	14-15 13
第3試合	a1勝-a2勝 a2負	13-15 14
第4試合	a1負-a2負 a3負	

※      に得点を入力  
 ※      に学校名を入力

備前西地区夏季大会 予選グループ戦 (6/12) 会場Ⅲ:岡山市立旭東中学校

D組



G組

	建部	東山	岡大附	勝	得セット	失セット	セット率	得点	順位
20 建部	○	×	×	0	0	4	0	52	3
21 東山	○	○	○	2	4	0	4	100	1
22 岡大附	○	×	○	1	2	2	1	67	2

予選グループ戦結果

	組	組
1位	旭東	東山
2位	八浜	岡大附
3位	日比荘内	建部
4位	後楽館	

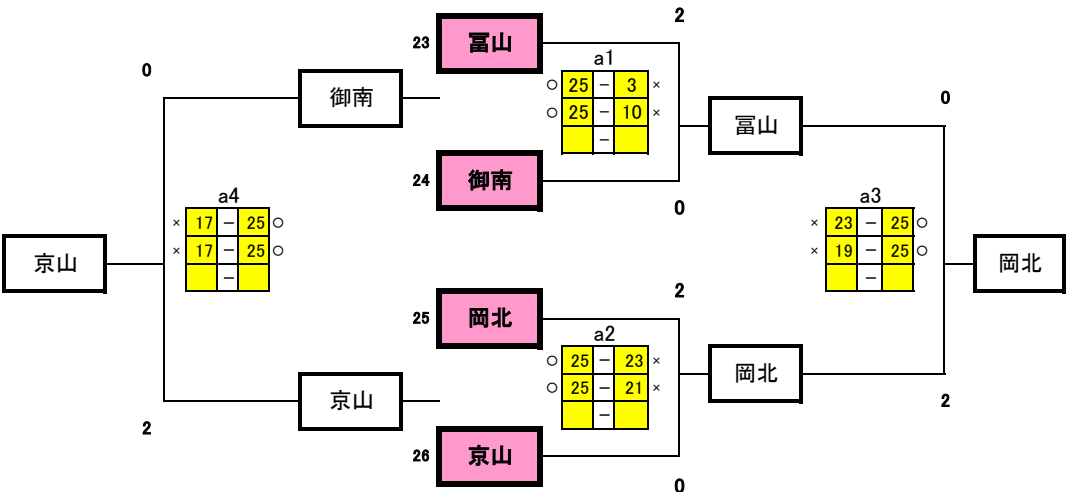
1日目生徒役員

	Aコート	Bコート
第1試合	16-17 a2	20-21 22
第2試合	18-19 a1負	21-22 20
第3試合	a1勝-a2勝 a2負	20-22 21
第4試合	a1負-a2負 a3負	

※     に得点を入力  
 ※     に学校名を入力

備前西地区夏季大会 予選グループ戦 (6/12) 会場Ⅳ:岡山市立岡北中学校

F組



I組

	福田	藤田	玉	勝	得セット	失セット	セット率	得点	順位
27 福田	○	×	×	0	0	4	0	40	3
28 藤田	○	○	○	2	4	0	4	100	1
29 玉	○	×	○	1	2	2	1	60	2

予選グループ戦結果

	組	組
1位	岡北	藤田
2位	富山	玉
3位	京山	福田
4位	御南	

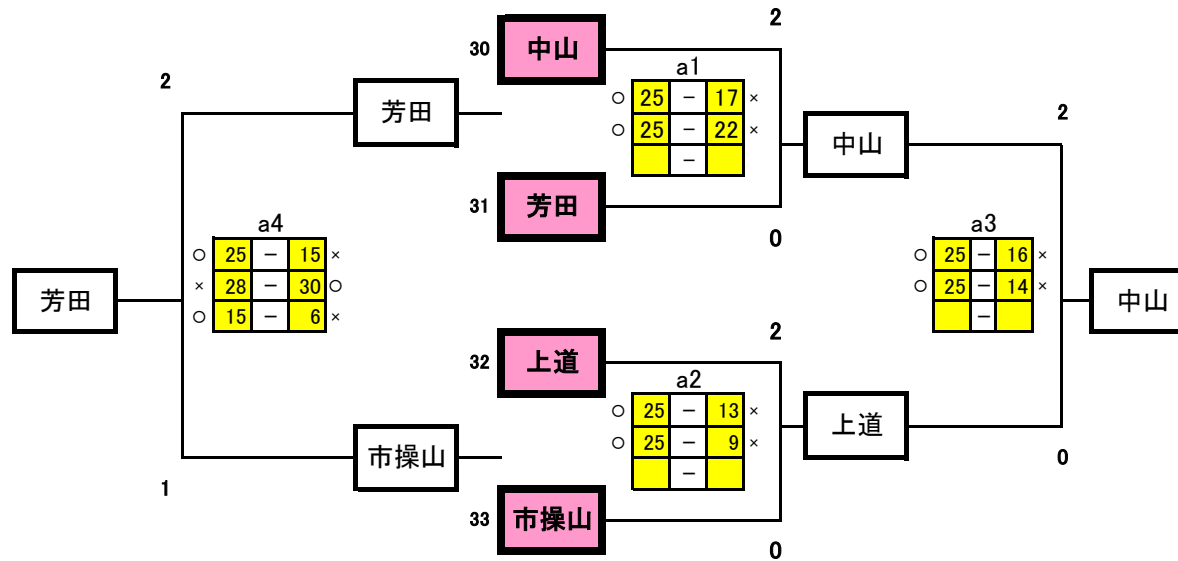
1日目生徒役員

	Aコート	Bコート
第1試合	23-24 a2	27-28 29
第2試合	25-26 a1負	28-29 27
第3試合	a1勝-a2勝 a2負	27-29 28
第4試合	a1負-a2負 a3負	

※ ■ に得点を入力  
 ※ ■ に学校名を入力

備前西地区夏季大会 予選グループ戦 (6/12) 会場V:岡山市立芳田中学校

C組



予選グループ戦結果

	組
1位	中山
2位	上道
3位	芳田
4位	市操山

1日目生徒役員

	aコート
第1試合	30-31 a2
第2試合	32-33 a1負
第3試合	a1勝-a2勝 a2負
第4試合	a1負-a2負 a3負