

令和3年度倉敷市域春季中学校バレーボール大会

男子

1日目(4/24土) 会場(a, dコート 総社西中学校) (c, bコート 連島中学校)
 2日目(5/1土) 会場(A, Dコート 玉島西中学校) (C, Bコート 郷内中学校)

グループI

Aリーグ

	玉島西	新田	早島	勝	勝set	負set	得点	失点	順位
1位 玉島西	-	a1 2 [25-20 / 25-18] 0	a2 2 [25-7 / 25-12] 0	2	4	0	EVALUET	EVALUET	1
5位 新田	a1 0 [20-25 / 18-25] 2	-	A1 2 [25-17 / 25-21] 0	1	2	2	EVALUET	EVALUET	2
1位 早島	a2 0 [7-25 / 12-25] 2	A1 0 [17-25 / 21-25] 2	-	0	0	4	EVALUET	EVALUET	3

地区総体シード校(各校)

グループI	第1位	玉島西	第2位	総社西	第3位	南	第3位	新田
グループII	第1位	福田	第2位	味野	第3位	児島	第3位	郷内

1・2組シード

3・4組シード

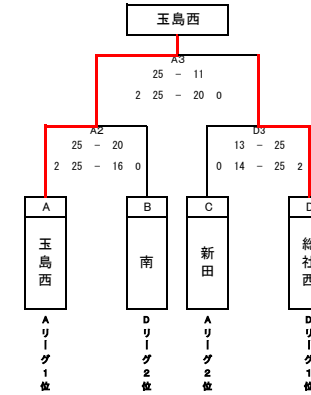
5・6組シード

Dリーグ

	総社西	南	総社東	西	勝	勝set	負set	得点	失点	順位
3位 総社西	-	d3 2 [25-8 / 25-21] 0	D2 2 [25-11 / 25-17] 0	d1 2 [25-13 / 25-7] 0	3	6	0	EVALUET	EVALUET	1
5位 南	d3 0 [8-25 / 21-25] 2	-	d2 2 [25-21 / 25-19] 0	D1 2 [25-3 / 25-8] 0	2	4	2	EVALUET	EVALUET	2
6位 総社東	D2 0 [11-25 / 17-25] 2	d2 0 [21-25 / 19-25] 2	-	d4 2 [25-8 / 25-7] 0	1	2	4	EVALUET	EVALUET	3
7位 西	d1 0 [13-25 / 7-25] 2	D1 0 [3-25 / 8-25] 2	d4 0 [8-25 / - / - / -] 2	-	0	0	6	EVALUET	EVALUET	4

＜リーグ戦 順位決定方法＞
 1勝点数(全試合勝set数/負set数)
 2得点差(総得点-総失点)
 3当該チーム同士の勝敗
 4当該チーム同士の勝敗
 5当該チーム同士の勝敗
 6当該チーム同士の勝敗
 7当該チーム同士の勝敗
 8当該チーム同士の勝敗
 9当該チーム同士の勝敗
 10当該チーム同士の勝敗
 11当該チーム同士の勝敗
 12当該チーム同士の勝敗
 13当該チーム同士の勝敗
 14当該チーム同士の勝敗
 15当該チーム同士の勝敗
 16当該チーム同士の勝敗
 17当該チーム同士の勝敗
 18当該チーム同士の勝敗
 19当該チーム同士の勝敗
 20当該チーム同士の勝敗
 21当該チーム同士の勝敗
 22当該チーム同士の勝敗
 23当該チーム同士の勝敗
 24当該チーム同士の勝敗
 25当該チーム同士の勝敗
 26当該チーム同士の勝敗
 27当該チーム同士の勝敗
 28当該チーム同士の勝敗
 29当該チーム同士の勝敗
 30当該チーム同士の勝敗

決勝トーナメント グループI



審判・生徒役員

リーグ戦	
リーグ内	空きチーム両者
決勝トーナメント	
A2・D3	各リーグ最下位両者
A3	A2・D3両両者

a, dコート 総社西中学校

会場責任者	
競技委員長	
総務委員長	
審判委員長	

2日目(会場責任者のみ変更)
 A, Dコート 玉島西中学校

会場責任者	
-------	--

グループII

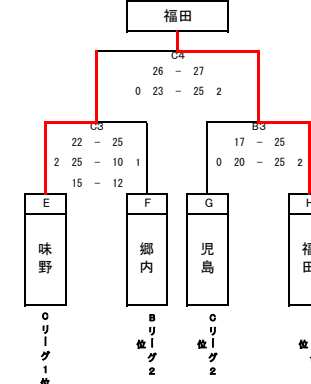
Cリーグ

	味野	玉島北	連島	児島	勝	勝set	負set	得点	失点	順位
2位 味野	-	c3 2 [25-17 / 25-13] 0	C2 2 [25-10 / 25-8] 0	c1 2 [25-17 / 25-8] 0	3	6	0	EVALUET	EVALUET	1
5位 玉島北	c3 0 [17-25 / 13-25] 2	-	c2 2 [25-15 / 19-25] 1	C1 0 [23-25 / 13-25] 2	1	2	5	EVALUET	EVALUET	3
2位 連島	C2 0 [10-25 / 8-25] 2	c2 1 [15-25 / 25-19] 2	-	c4 1 [16-25 / 25-21] 2	0	2	6	EVALUET	EVALUET	4
3位 児島	c1 0 [17-25 / 8-25] 2	C1 2 [25-23 / 25-13] 0	c4 2 [25-16 / 21-25] 1	-	2	4	3	EVALUET	EVALUET	2

Bリーグ

	福田	総社	郷内	倉敷第一	勝	勝set	負set	得点	失点	順位
3位 福田	-	b3 2 [25-22 / 25-16] 0	B2 2 [25-17 / 22-25] 1	b1 2 [25-11 / 25-10] 0	3	6	1	EVALUET	EVALUET	1
5位 総社	b3 0 [22-25 / 16-25] 2	-	b2 1 [25-20 / 26-27] 2	B1 2 [25-16 / 25-12] 0	1	3	4	EVALUET	EVALUET	3
4位 郷内	B2 1 [17-25 / 25-22] 2	b2 2 [20-25 / 27-26] 1	-	b4 2 [25-11 / 25-12] 0	2	5	3	EVALUET	EVALUET	2
5位 倉敷第一	b1 0 [11-25 / 10-25] 2	B1 0 [16-25 / 12-25] 2	b4 0 [11-25 / 12-25] 2	-	0	0	6	EVALUET	EVALUET	4

決勝トーナメント グループII



審判・生徒役員

リーグ戦	
リーグ内	空きチーム両者
決勝トーナメント	
第3試合	各リーグ最下位
第4試合	第3試合両両者

c, bコート 連島中学校

会場責任者	
競技委員長	
総務委員長	
審判委員長	

2日目(会場責任者のみ変更)
 C, Bコート 郷内中学校

会場責任者	
-------	--