

備前西地区大会 予選グループ戦 (10/4) 会場 I: 西大寺中学校

1組 (午前)

	理大附	京山	御津・建部	勝	得セット	失セット	セット率	得点	失点	得点率	順位
1 1位	理大附	○	○	2	4	0	4	100	27	3.7	1
		a 1 ○ 25 - 4 x ○ 25 - 4 x 0	a 3 ○ 25 - 14 x ○ 25 - 5 x 0								
2 2位	京山	x	x	0	0	4	0	38	100	0.38	3
		a 1 x 4 - 25 ○ x 4 - 25 ○ 2	a 2 x 19 - 25 ○ x 11 - 25 ○ 2								
3 下位	御津・建部	○	○	1	2	2	1	69	80	0.86	2
		a 3 x 14 - 25 ○ x 5 - 25 ○ 2	a 2 ○ 25 - 19 x ○ 25 - 11 x 0								

2組 (午前)

	西大寺・山南	玉	福浜	勝	得セット	失セット	セット率	得点	失点	得点率	順位
4 1位	西大寺・山南	○	○	2	4	0	4	100	15	6.67	1
		b 1 ○ 25 - 5 x ○ 25 - 2 x 0	b 3 ○ 25 - 8 x ○ 25 - 0 x 0								
5 2位	玉	x	○	1	2	2	1	57	64	0.89	2
		b 1 x 5 - 25 ○ x 2 - 25 ○ 2	b 2 ○ 25 - 6 x ○ 25 - 8 x 0								
6 下位	福浜	x	x	0	0	4	0	22	100	0.22	3
		b 3 x 8 - 25 ○ x 0 - 25 ○ 2	b 2 x 6 - 25 ○ x 8 - 25 ○ 2								

3組 (午後)

	高松	御南	八浜	勝	得セット	失セット	セット率	得点	失点	得点率	順位
7 1位	高松	○	○	2	4	0	4	100	21	4.76	1
		a 4 ○ 25 - 7 x ○ 25 - 1 x 0	a 6 ○ 25 - 6 x ○ 25 - 7 x 0								
8 2位	御南	x	x	0	0	4	0	53	100	0.53	3
		a 4 x 7 - 25 ○ x 1 - 25 ○ 2	a 5 x 23 - 25 ○ x 22 - 25 ○ 2								
9 下位	八浜	○	○	1	2	2	1	63	95	0.66	2
		a 6 x 6 - 25 ○ x 7 - 25 ○ 2	a 5 ○ 25 - 23 x ○ 25 - 22 x 0								

※2セットマッチとする
 ※試合が連続する場合は20分開ける
 ※試合の進行状況により3組はbコートで行うこともある

予選グループ戦結果

	1組	2組	3組
1位	理大附	西大寺・山南	高松
2位	御津・建部	玉	八浜
3位	京山	福浜	御南

1日目生徒役員

上段: 対戦カード
下段: 生徒役員

	aコート	bコート
第1試合	1-2 3	4-5 6
第2試合	2-3 1	5-6 4
第3試合	1-3 2	4-6 5
第4試合	7-8 9	
第5試合	8-9 7	
第6試合	7-9 8	

備前西地区大会 予選グループ戦 (10/4) 会場Ⅱ：富山中学校

4組 (午前)

	操南	山田・東児	興除	勝	得セット	失セット	セット率	得点	失点	得点率	順位
10 1位	操南	○	○	2	4	0	4	100	44	2.27	1
		a 1 ○ 25 - 13 × ○ 25 - 12 × 0	a 3 ○ 25 - 3 × ○ 25 - 16 × 0								
11 2位	山田・東児	x	○	1	2	2	1	75	73	1.03	2
		a 1 × 13 - 25 ○ × 12 - 25 ○ 2	a 2 ○ 25 - 15 × ○ 25 - 8 × 0								
12 下位	興除	x	x	0	0	4	0	42	100	0.42	3
		a 3 × 3 - 25 ○ × 16 - 25 ○ 2	a 2 × 15 - 25 ○ × 8 - 25 ○ 2								

5組 (午前)

	高島	富山	市操山	勝	得セット	失セット	セット率	得点	失点	得点率	順位
13 1位	高島	x	○	1	2	2	1	86	77	1.12	2
		b 1 × 12 - 25 ○ × 24 - 26 ○ 2	b 3 ○ 25 - 19 × ○ 25 - 7 × 0								
14 2位	富山	○	○	2	4	0	4	101	57	1.77	1
		b 1 ○ 25 - 12 × ○ 26 - 24 × 0	b 2 ○ 25 - 14 × ○ 25 - 7 × 0								
15 下位	市操山	x	x	0	0	4	0	47	100	0.47	3
		b 3 × 19 - 25 ○ × 7 - 25 ○ 2	b 2 × 14 - 25 ○ × 7 - 25 ○ 2								

6組 (午後)

	竜操	芳田	日比・荘内	勝	得セット	失セット	セット率	得点	失点	得点率	順位
16 1位	竜操	○	○	2	4	0	4	100	36	2.78	1
		a 4 ○ 25 - 5 × ○ 25 - 10 × 0	a 6 ○ 25 - 17 × ○ 25 - 4 × 0								
17 2位	芳田	x	x	0	1	3	0.33	65	100	0.65	3
		a 4 × 5 - 25 ○ × 10 - 25 ○ 2	a 5 ○ 27 - 25 × × 23 - 25 ○ 1								
18 下位	日比・荘内	x	○	1	1	3	0.33	71	100	0.71	2
		a 6 × 17 - 25 ○ × 4 - 25 ○ 2	a 5 × 25 - 27 ○ ○ 25 - 23 × 1								

※2セットマッチとする
 ※試合が連続する場合は20分開ける
 ※試合の進行状況により6組はbコートで行うこともある

予選グループ戦結果

	4組	5組	6組
1位	操南	富山	竜操
2位	山田・東児	高島	日比・荘内
3位	興除	市操山	芳田

1日目生徒役員

上段：対戦カード
下段：生徒役員

	aコート	bコート
第1試合	10-11 12	13-14 15
第2試合	11-12 10	14-15 13
第3試合	10-12 11	13-15 14
第4試合	16-17 18	
第5試合	17-18 16	
第6試合	16-18 17	

備前西地区大会 予選グループ戦 (10/4) 会場Ⅲ: 岡北中学校

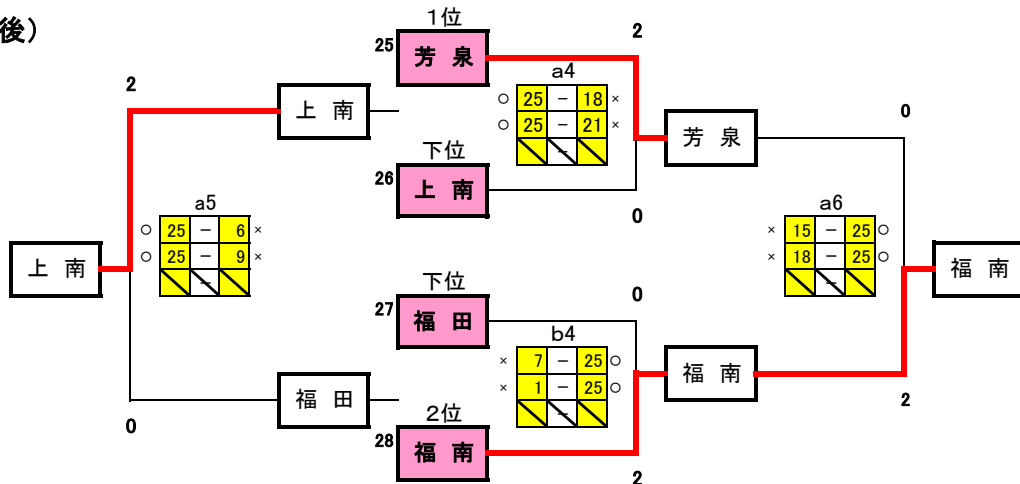
7組 (午前)

	就実	岡北	妹尾	勝	得セット	失セット	セット率	得点	失点	得点率	順位
19 1位	就実	○	○	2	4	0	4	100	18	5.56	1
		a1 ○ 25 - 5 × ○ 25 - 5 × 0	a3 ○ 25 - 5 × ○ 25 - 3 × 0								
20 2位	岡北	×	○	1	2	2	1	60	63	0.95	2
		a1 × 5 - 25 ○ × 5 - 25 ○ 2	a2 ○ 25 - 10 × ○ 25 - 3 × 0								
21 下位	妹尾	×	×	0	0	4	0	21	100	0.21	3
		a3 × 5 - 25 ○ × 3 - 25 ○ 2	a2 × 10 - 25 ○ × 3 - 25 ○ 2								

8組 (午前)

	岡山中央	桑田	香和	勝	得セット	失セット	セット率	得点	失点	得点率	順位
22 1位	岡山中央	×	○	1	2	2	1	84	81	1.04	2
		b1 × 13 - 25 ○ × 21 - 25 ○ 2	b3 ○ 25 - 11 × ○ 25 - 20 × 0								
23 2位	桑田	○	○	2	4	0	4	100	55	1.82	1
		b1 ○ 25 - 13 × ○ 25 - 21 × 0	b2 ○ 25 - 5 × ○ 25 - 16 × 0								
24 下位	香和	×	×	0	0	4	0	52	100	0.52	3
		b3 × 11 - 25 ○ × 20 - 25 ○ 2	b2 × 5 - 25 ○ × 16 - 25 ○ 2								

9組 (午後)



※2セットマッチとする
 ※試合が連続する場合は20分あける
 ※試合の進行状況により9組の最初の対戦の時間は揃わないことがある

予選グループ戦結果

	7組	8組	9組
1位	就実	桑田	福南
2位	岡北	岡山中央	芳泉
3位	妹尾	香和	上南
4位			福田

1日目生徒役員

	aコート	bコート
第1試合	19-20 21	22-23 24
第2試合	20-21 19	23-24 22
第3試合	19-21 20	22-24 23
第4試合	25-26 a3負	27-28 b3負
第5試合	a4負-b4負 a4勝-b4勝	
第5試合	a4勝-b4勝 a4負-b4負	

上段: 対戦カード
下段: 生徒役員

備前西地区大会 予選グループ戦 (10/4) 会場Ⅳ：瀬崎中学校

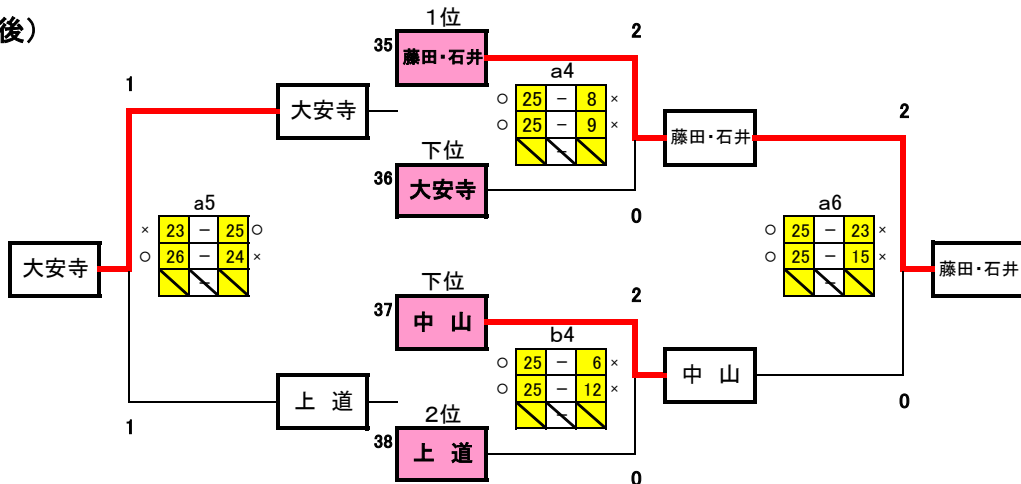
10組 (午前)

	瀬崎	宇野	旭東	勝	得セット	失セット	セット率	得点	失点	得点率	順位
29 1位 瀬崎		○ a1 ○25-16× ×23-25○	○ a3 ○25-18× ○25-14×	2	3	1	3	98	73	1.34	1
30 2位 宇野	×		○ a2 ○25-19× ○25-21×	1	3	1	3	91	88	1.03	2
31 下位 旭東	×	×		0	0	4	0	72	100	0.72	3

11組 (午前)

	東山	岡大附	県操山	勝	得セット	失セット	セット率	得点	失点	得点率	順位
32 1位 東山		○ b1 ○25-11× ○25-15×	○ b3 ○25-6× ○25-12×	2	4	0	4	100	44	2.27	1
33 2位 岡大附	×		○ b2 ○25-11× ○26-24×	1	2	2	1	77	85	0.91	2
34 下位 県操山	×	×		0	0	4	0	53	101	0.52	3

12組 (午後)



※2セットマッチとする
 ※試合が連続する場合は20分あける
 ※試合の進行状況により12組の最初の対戦の時間は揃わないことがある

予選グループ戦結果

	10組	11組	12組
1位	瀬崎	東山	藤田・石井
2位	宇野	岡大附	中山
3位	旭東	県操山	大安寺
4位			上道

1日目生徒役員

	aコート	bコート
第1試合	29-30 31	32-33 34
第2試合	30-31 29	33-34 32
第3試合	29-31 30	32-34 33
第4試合	35-36 a3負	37-38 b3負
第5試合	a4負-b4負 a4勝-b4勝	
第5試合	a4勝-b4勝 a4負-b4負	

上段: 対戦カード
下段: 生徒役員