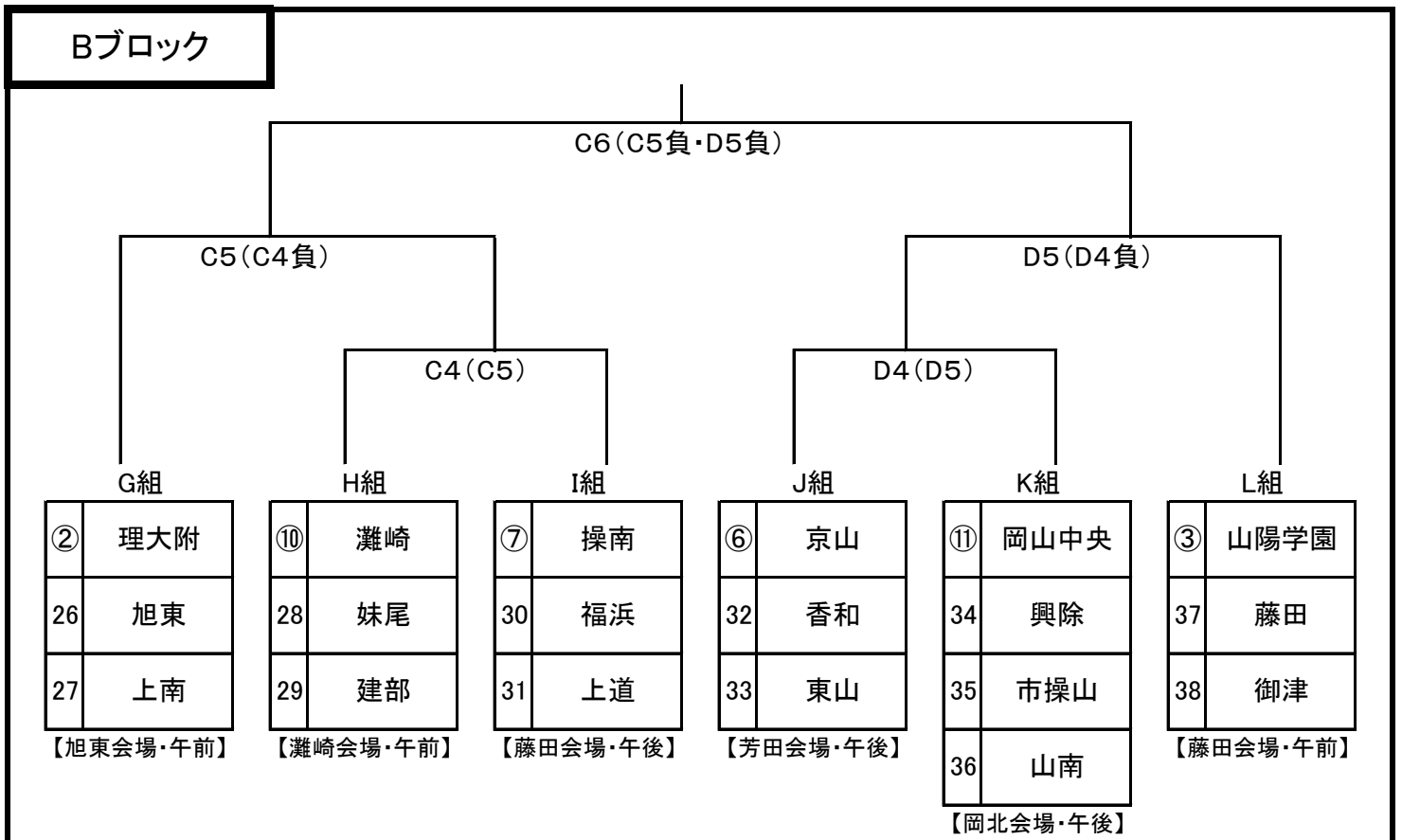
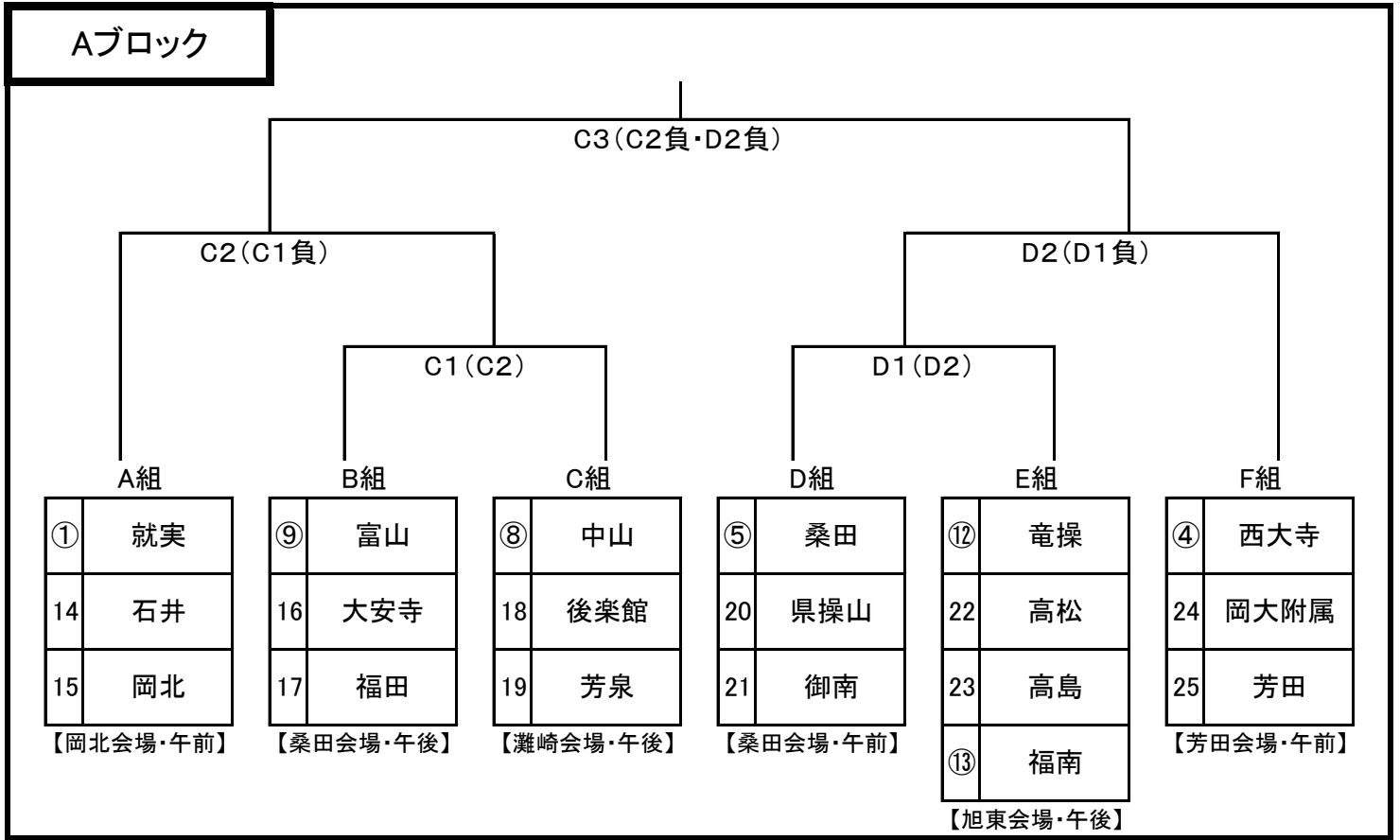


<令和2年度岡山市総体女子トーナメント表>



桑田会場

1日目 試合順(上段)生徒役員(下段)・審判

午前	aコート	主審 副審	午後	aコート	主審 副審
第1試合	1-2 3	大安寺 御南	第4試合	4-5 6	桑田 福田
第2試合	2-3 1	桑田 富山	第5試合	5-6 4	県操山 富山
第3試合	1-3 2	県操山 福田	第6試合	4-6 5	大安寺 御南

予選グループ戦結果

	D組	B組
1位	桑田	富山
2位	御南	大安寺
3位	県操山	福田

D組

	桑田	県操山	御南	勝	セット	失セット	セット率	得点	失点	得点率	順位
1	桑田	○	○	2	4	0	4	100	44	1	
2	県操山	x	x	0	0	4	0	33	100	0.33	3
3	御南	x	○	1	2	2	1	75	64	0.75	2

B組

	富山	大安寺	福田	勝	セット	失セット	セット率	得点	失点	得点率	順位
4	富山	○	○	2	4	0	4	100	40	2.5	1
5	大安寺	x	○	1	2	2	1	78	66	1	2
6	福田	x	x	0	0	4	0	28	100	0.28	3

灘崎会場

1日目 試合順(上段)生徒役員(下段)・審判

午前	aコート	主審 副審	午後	aコート	主審 副審
第1試合	1-2 3	後楽館 建部	第4試合	4-5 6	芳泉 灘崎
第2試合	2-3 1	芳泉 灘崎	第5試合	5-6 4	妹尾 中山
第3試合	1-3 2	妹尾 中山	第6試合	4-6 5	後楽館 建部

予選グループ戦結果

	H組	C組
1位	灘崎	中山
2位	建部	後楽館
3位	妹尾	芳泉

H組

	灘崎	妹尾	建部	勝	セット	失セット	セット率	得点	失点	得点率	順位
1	灘崎	○	○	2	4	0	4	100	48	1	
2	妹尾	x	x	0	0	4	0	47	100	0.47	3
3	建部	x	○	1	2	2	1	74	73	1	2

C組

	中山	後楽館	芳泉	勝	セット	失セット	セット率	得点	失点	得点率	順位
4	中山	○	○	2	4	0	4	100	37	1	
5	後楽館	x	○	1	1	3	1	59	90	1	2
6	芳泉	x	x	0	1	3	1	62	94	1	3

藤田会場

1日目 試合順(上段)生徒役員(下段)・審判

午前	aコート	主審 副審	午後	aコート	主審 副審
第1試合	1-2 3	操南 御津	第4試合	4-5 6	上道 山陽学園
第2試合	2-3 1	山陽学園 福浜	第5試合	5-6 4	操南 藤田
第3試合	1-3 2	藤田 上道	第6試合	4-6 5	御津 福浜

予選グループ戦結果

	L組	I組
1位	山陽学園	操南
2位	藤田	上道
3位	御津	福浜

L組

	山陽学園	藤田	御津	勝	負	セット	得点	失点	得点率	順位
1	山陽学園	○	○	2	4	0	4	100	51	1
2	藤田	x	○	1	2	2	1	77	91	2
3	御津	x	x	0	0	4	0	68	103	3

I組

	操南	福浜	上道	勝	負	セット	得点	失点	得点率	順位
4	操南	○	○	2	4	0	4	100	61	1
5	福浜	x	○	0	1	3	79	99	3	3
6	上道	x	x	1	1	3	79	98	2	2

岡北会場

1日目 試合順(上段)生徒役員(下段)・審判

午前	aコート	主審 副審	午後	aコート	主審 副審
第1試合	1-2 3	岡山中央 岡北	第4試合	4-5 6・7	就実 山南
第2試合	2-3 1	就実 興除	第5試合	6-7 4・5	石井 岡北
第3試合	1-3 2	石井 市操山	第6試合	a4負-a5負 a4勝-a5勝	a4勝 a5勝
			第7試合	a4勝-a5勝 a4負-a5負	a4負 a5負

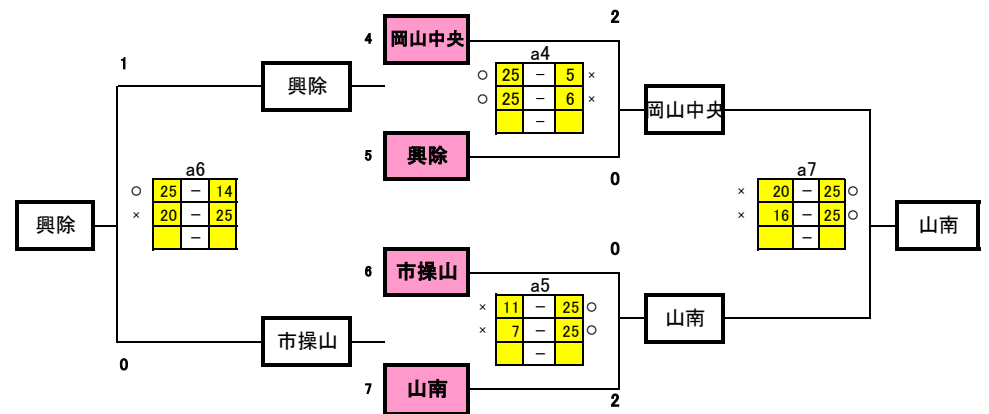
予選グループ戦結果

	A組	K組
1位	就実	山南
2位	岡北	岡山中央
3位	石井	興除
4位		市操山

A組

	就実	石井	岡北	勝	負	セット	得点	失点	得点率	順位	
1	就実	○	○	2	4	0	4	100	30	1	
2	石井	x	x	0	0	4	0	21	100	0.21	3
3	岡北	x	○	1	2	2	1	72	63	2	

K組



芳田会場

1日目 試合順(上段)生徒役員(下段)・審判

午前	aコート	主審 副審
第1試合	1-2 3	芳田 香和
第2試合	2-3 1	京山 西大寺
第3試合	1-3 2	岡大附 東山

予選グループ戦結果

	F組	J組
1位	西大寺	京山
2位	芳田	香和
3位	岡大附	東山

F組

	西大寺	岡大附	芳田	勝	セット	失点	セッター	得点	失点	得点率	順位
1	西大寺	○	○	2	4	0	4	100	35	1	
2	○	岡大附	×	0	0	4	0	27	100	0.27	3
3	○	○	芳田	1	2	2	1	78	70	2	

J組

	京山	香和	東山	勝	セット	失点	セッター	得点	失点	得点率	順位
4	京山	○	○	2	4	0	4	100	40	2.5	1
5	○	香和	×	1	1	3	1	61	90	2	
6	○	○	東山	0	1	3	1	61	92	3	

旭東会場

1日目 試合順(上段)生徒役員(下段)・審判

午前	aコート	主審 副審
第1試合	1-2 3	竜操 上南
第2試合	2-3 1	高松 理大附
第3試合	1-3 2	旭東 高島

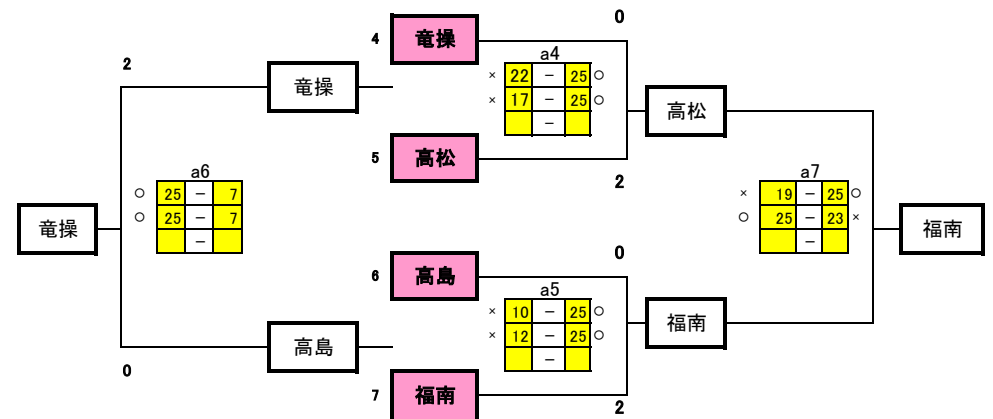
予選グループ戦結果

	G組	E組
1位	理大附	福南
2位	旭東	高松
3位	上南	竜操
4位		高島

G組

	理大附	旭東	上南	勝	セット	失点	セッター	得点	失点	得点率	順位
1	理大附	○	○	2	4	0	4	100	37	1	
2	○	旭東	×	1	2	2	1	70	91	2	
3	○	○	上南	0	0	4	0	58	100	0.58	3

E組



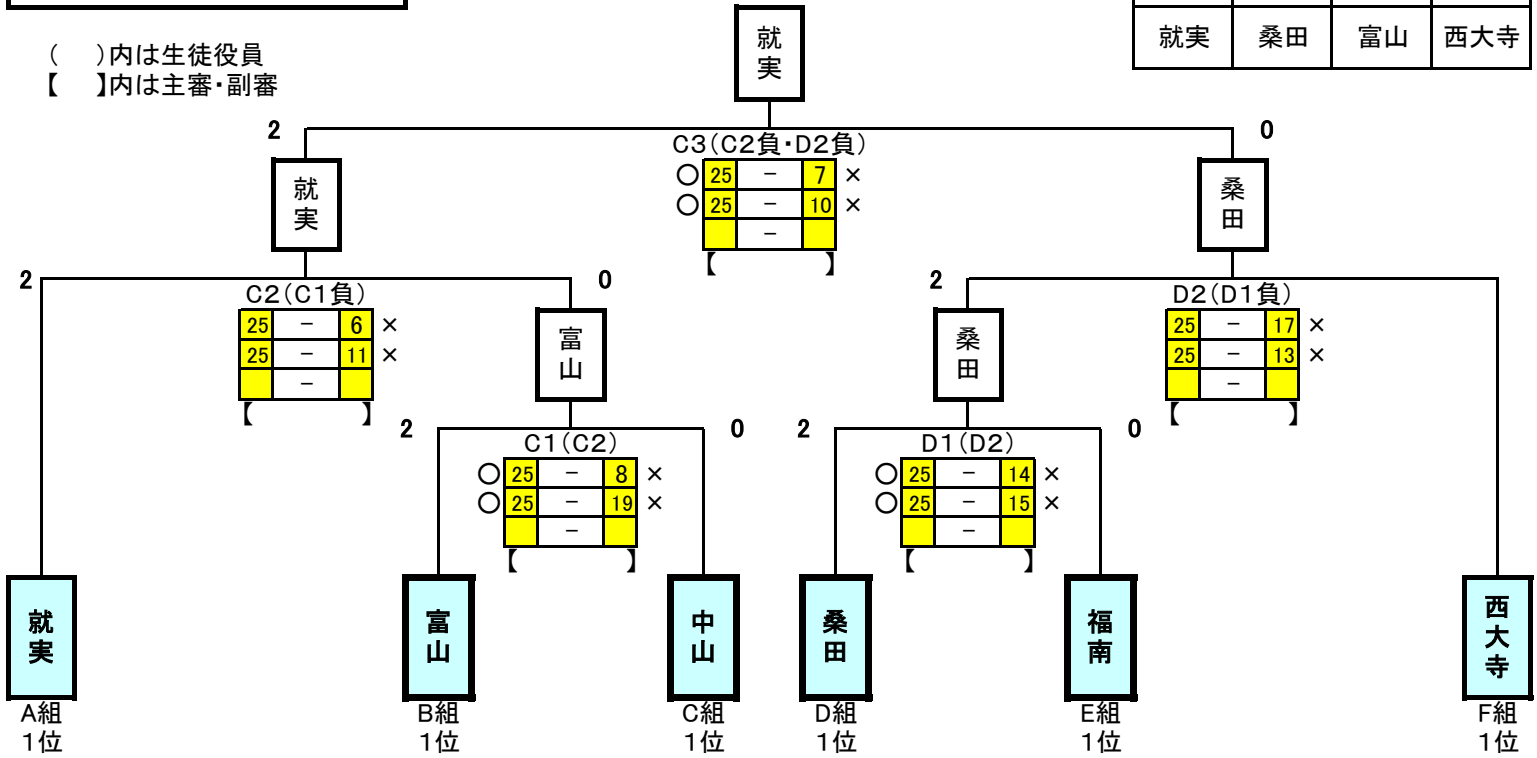
令和2年度 岡山市総合体育大会 決勝トーナメント (8/24)
会場:岡山市総合文化体育館メインアリーナ

Aブロック(午前)

試合結果

1位	2位	3位	3位
就実	桑田	富山	西大寺

()内は生徒役員
【 】内は主審・副審



Bブロック(午後)

試合結果

1位	2位	3位	3位
理大附	山陽学園	灘崎	京山

()内は生徒役員
【 】内は主審・副審

