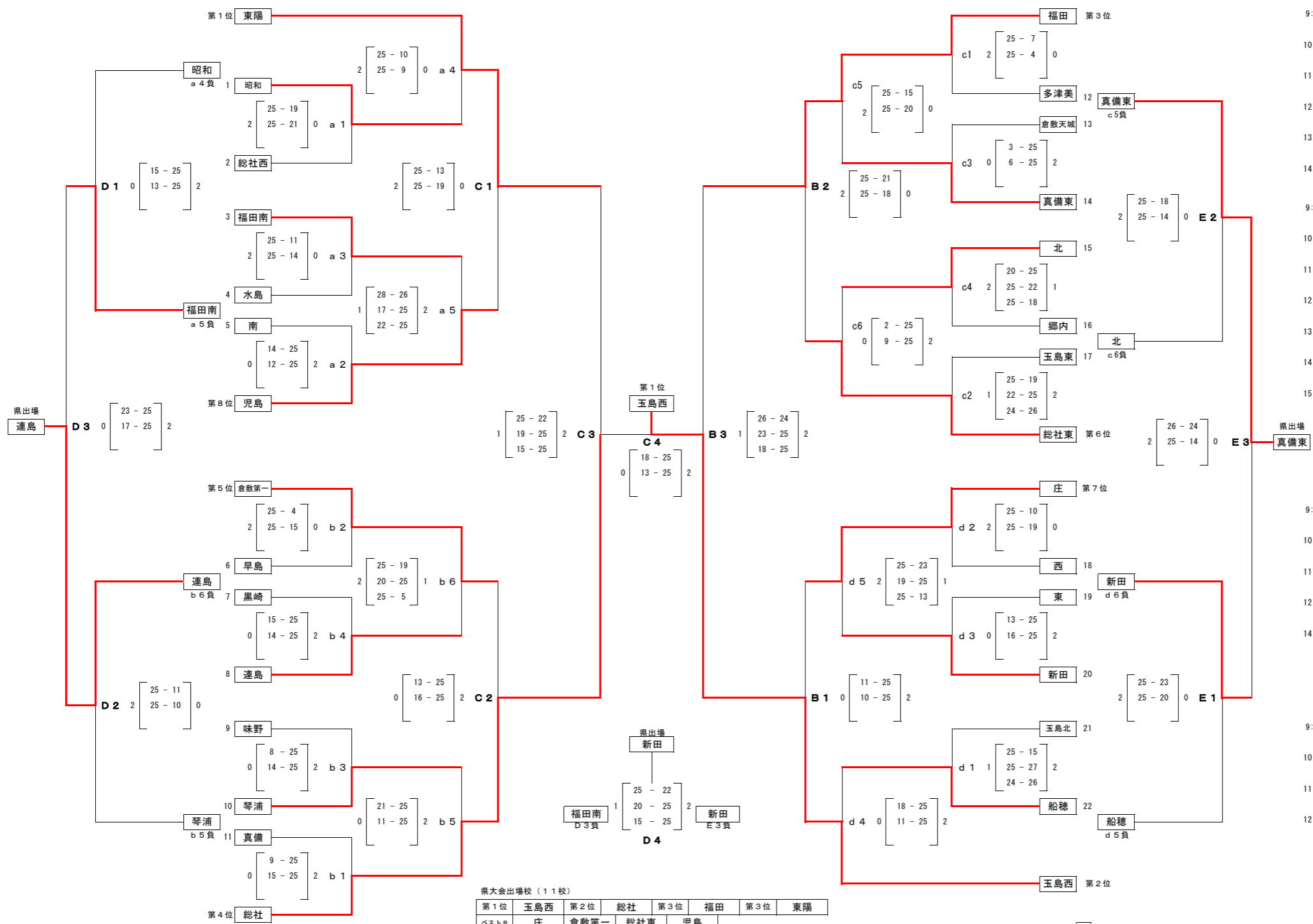


令和元年度 備南東地区中学校総合体育大会 バレーボール競技

女子会場 第1日目(6/15土) a, bコート 福田南中学校 c, dコート 東中学校 第2日目(6/16日) B, Cコート 中山体育館 D, Eコート 郷内中学校



県大会出場校 (11校)

第1位	玉島西	第2位	総社	第3位	福田	第3位	東陽
ベスト8	庄	倉敷第一	総社東	児島			
ベスト11	連島	真備東	新田				

第1日目 a, dコート

9:30	第1試合	生徒役員 審判	第3試合両者 第3試合両者
10:30	第2試合	生徒役員 審判	第1試合両者 第2試合両者
11:30	第3試合	生徒役員 審判	第2試合両者 第2試合両者
12:30	第4試合	生徒役員 審判	第5試合両者 第5試合両者
13:30	第5試合	生徒役員 審判	第4試合両者 第4試合両者

第1日目 b, cコート

9:30	第1試合	生徒役員 審判	第3試合両者 第3試合両者
10:30	第2試合	生徒役員 審判	第4試合両者 第4試合両者
11:30	第3試合	生徒役員 審判	第1試合両者 第1試合両者
12:30	第4試合	生徒役員 審判	第2試合両者 第2試合両者
13:30	第5試合	生徒役員 審判	第6試合両者 第6試合両者
14:30	第6試合	生徒役員 審判	第5試合両者 第5試合両者

第2日目 B, Cコート

9:30	第1試合	生徒役員 審判	第2試合両者 第2試合両者	
10:30	第2試合	生徒役員 審判	第1試合両者 第1試合両者	
11:30	第3試合	生徒役員 審判	第1, 2試合負 第1, 2試合負	
12:30	第4試合	生徒役員 審判	B3, C3負 B3, C3負	
14:00	閉会式 (女子)			

第2日目 D, Eコート

9:30	第1試合	生徒役員 審判	第2試合両者 第2試合両者
10:30	第2試合	生徒役員 審判	第1試合両者 第1試合両者
11:30	第3試合	生徒役員 審判	第1, 2試合負 第1, 2試合負
12:30	第4試合	生徒役員 審判	D 3, E 3勝 D 3, E 3勝

選手宣誓 会場校